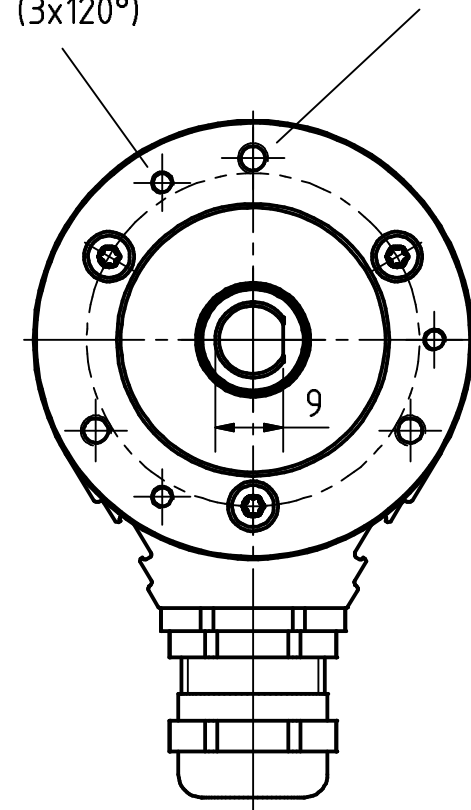


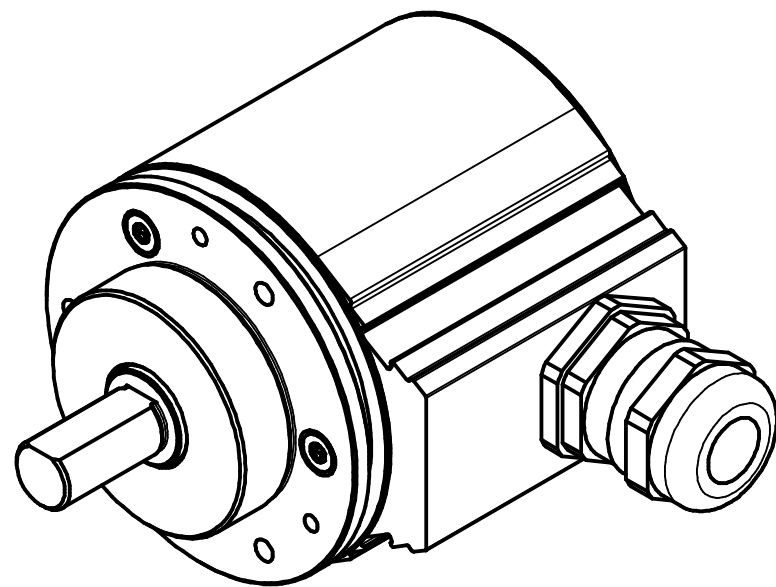
3xM3, 3tief/deep
TK \varnothing 48 \pm 0.2, (3x120°)

3xM4, 3tief/deep
TK \varnothing 48 \pm 0.2, (3x120°)




M16x1.5, SW20, für Kabel/for cable \varnothing 5-10

Biegeradius Kabel 15x \varnothing bezogen auf Standardkabel
Unitronic FD-CP
Bending cable radius 15x \varnothing for cable type
Unitronic FD-CP



Artikel-Nr. und Steckerbelegung: siehe Datenblatt
Article-No. and pin connections: see data sheet

| | | | | | | |
|---|--------------|------------|--|-----------------------------|--------------|--------|
|  TR-Electronic GmbH Eglisshalde 6 D-78647 Trossingen phone +49 7425 228.0 www.tr-electronic.de | | | Maßstab | DIN A3 | Projekt-Nr.: | |
| | | | Zeichnungs-Nr. nur für diese Ausführung gültig Drawing-No. only for this type valid | | | |
| | Datum | Name | CEV-582-M, 36er Zentr. | | | |
| | Erstellt | 29.03.2018 | | | | FLAIG |
| | Bearb. | 19.07.2018 | | | | FLAIG |
| | Gepr. | 20.07.2018 | | | | NEMECZ |
| | Norm | | | | | |
| | | | www.tr-electronic.de DXF+Info: info@tr-electronic.de | | Blatt | |
| 1 | Text ergänzt | 19.07.18 | Flaig | Zeichnungs-NR./Drawing-No.: | | |
| Zustf. | Änderungen | Datum | Name | 04-CEV582M-M0053 | | |
| | | | | 1 | | |
| | | | | 1 | | |