

**i** Alle nicht tolerierten Maße sind Richtwerte. [All non-tolerated dimensions are guide values.]  
 Technische Änderungen grundsätzlich vorbehalten. [We reserve the right to make technical changes.]

M12-Buchse 4pol. D-kodiert  
 [M12-female 4pin. D-coded]

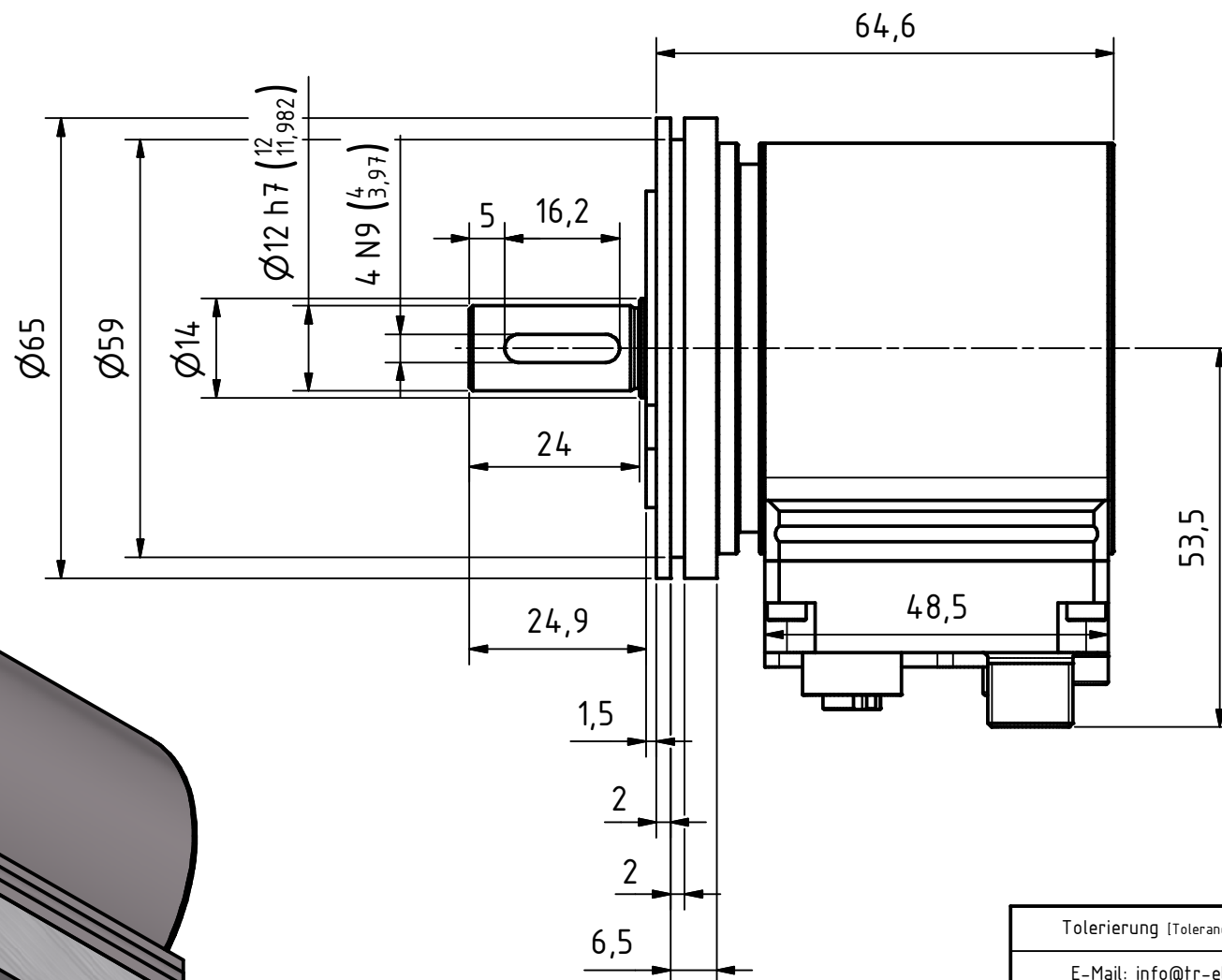
M12-Stecker 4pol. A-kodiert  
 [M12-male 4pin. A-coded]

M4 für Potentialausgleich  
 [M4 for potential equalisation]

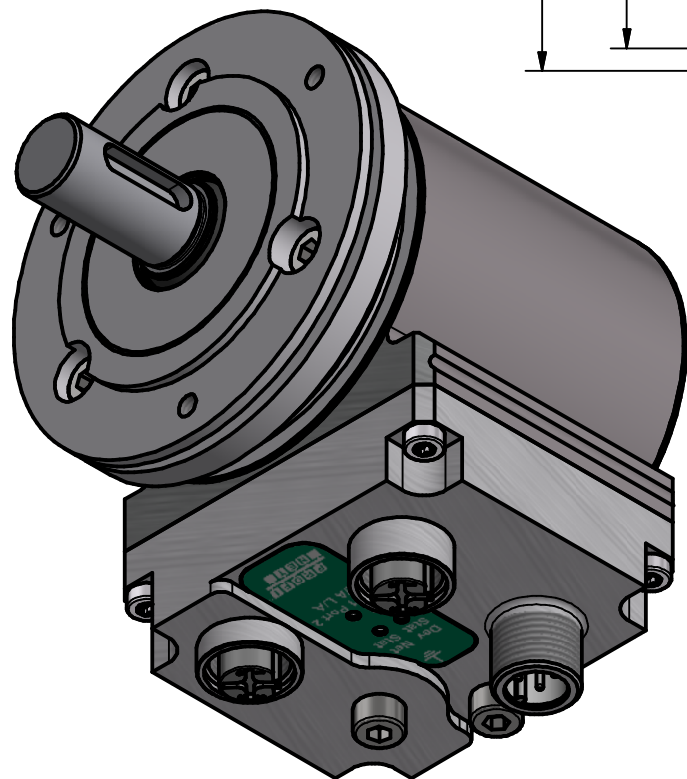
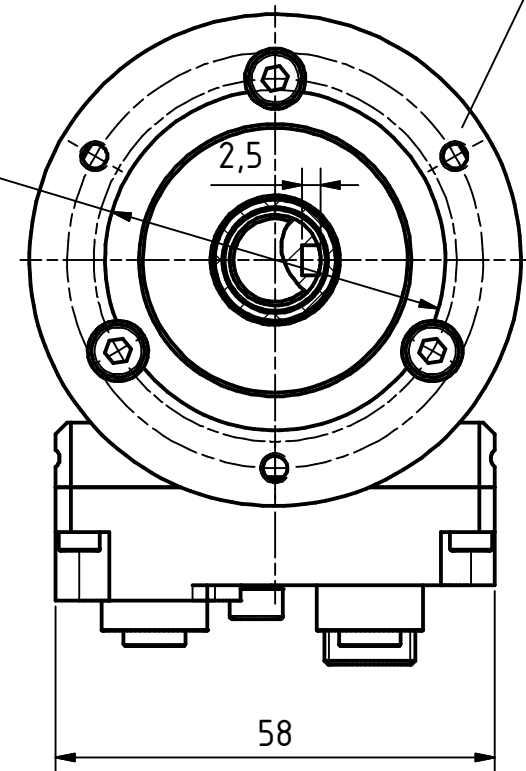
Reset-Taste  
 [reset-button]

3x M4  $\nabla$ 8.5

TK  $\varnothing 55 \pm 0.1$  (3x120°)



$\varnothing 45$  f7 (44,975 / 44,95)



Isometrie ( 1 : 1 )

Tolerierung [Tolerancing] ISO 8015		alle Maße in mm [all dimensions in mm]		Maßstab [Scale] 1 : 1		DIN A3	
E-Mail: <a href="mailto:info@tr-electronic.de">info@tr-electronic.de</a> Support: <a href="http://tr-e.info/01">http://tr-e.info/01</a>		CAD: STEP		Artikel-Nr. und Steckerbelegung: siehe Datenblatt [Article-No. and pin assignment: see data sheet]			
		Datum		Name		Bezeichnung [Designation]: <b>CEV-582-M, 45er Zentr.</b>	
		Erst. 06.04.2018		FLAIG			
		Bearb. 27.04.2022		FLAIG			
		Gepr. 28.04.2022		NEMECZ			
		Norm				Zeichnung-Nr. [Drawing-No.]: <b>04-CEV582M-M0054</b>	
1 Bushaube mit Reset-Taste		27.04.2022		FLA			
Zustf. Änderungen		Datum		Name		Dok.Art. IDW Teil-Dok. 000 Dok.Vs. 01 1/1 Bl.	



TR Electronic GmbH  
 Eglisshalde 6  
 D-78647 Trossingen  
 Tel. +49 7425 228-0  
[www.tr-electronic.de](http://www.tr-electronic.de)

