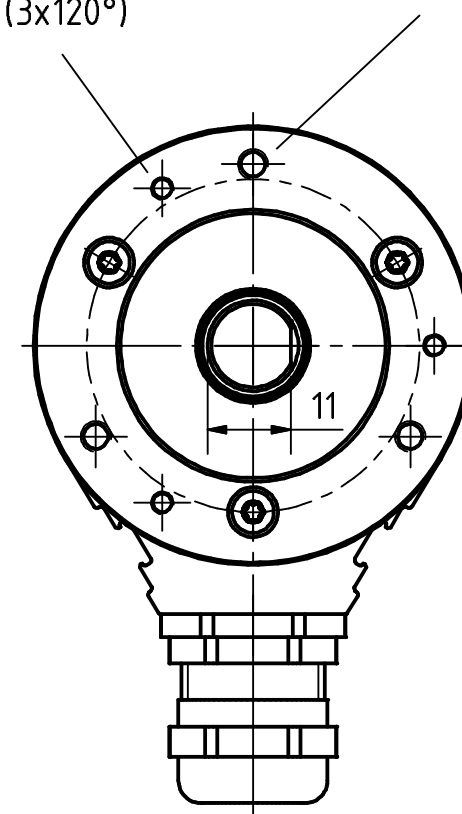


3xM3, 3tief/deep
TKØ48± 0.2, (3x120°)

3xM4, 3tief/deep
TKØ48± 0.2, (3x120°)

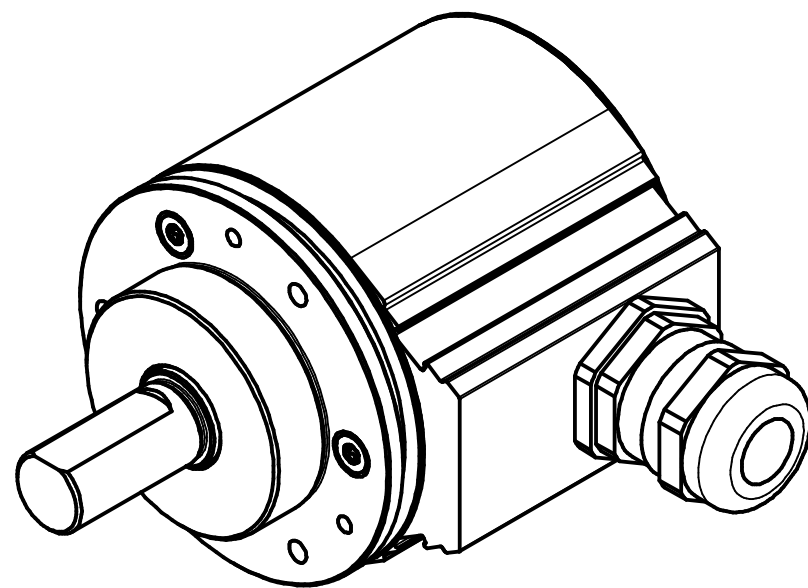



M16x1.5, SW20, für Kabel/for cable Ø5-10

Biegeradius Kabel 15xØ bezogen auf Standardkabel
Unitronic FD-CP

Bending cable radius 15xØ for cable type
Unitronic FD-CP

Artikel-Nr. und Steckerbelegung: siehe Datenblatt
Article-No. and pin connections: see data sheet



 TR-Electronic GmbH Eglisshalde 6 D-78647 Trossingen phone +49 7425 228.0 www.tr-electronic.de	Maßstab DIN A3		Projekt-Nr.:	
	Zeichnungs-Nr. nur für diese Ausführung gültig Drawing-No. only for this type valid			
	Datum	Name		
Erstellt	09.04.2018	FLAIG		
Bearb.	09.04.2018	FLAIG		
Gepr.	10.04.2018	NEMECZ		
	Norm			
www.tr-electronic.de DXF+Info: info@tr-electronic.de		Zeichnungs-NR./Drawing-No.:		Blatt
		04-CEV582M-M0056		1 1 BU
Zust.	Änderungen	Datum	Name	