

4pol. M12-Stecker (Spannungsversorgung)  
4pin. M12-male-connector (Supply voltage)

Gewinde M4 für  
Potentialausgleich  
thread M4 for  
potential equalisation

Reset-Taste  
reset-button

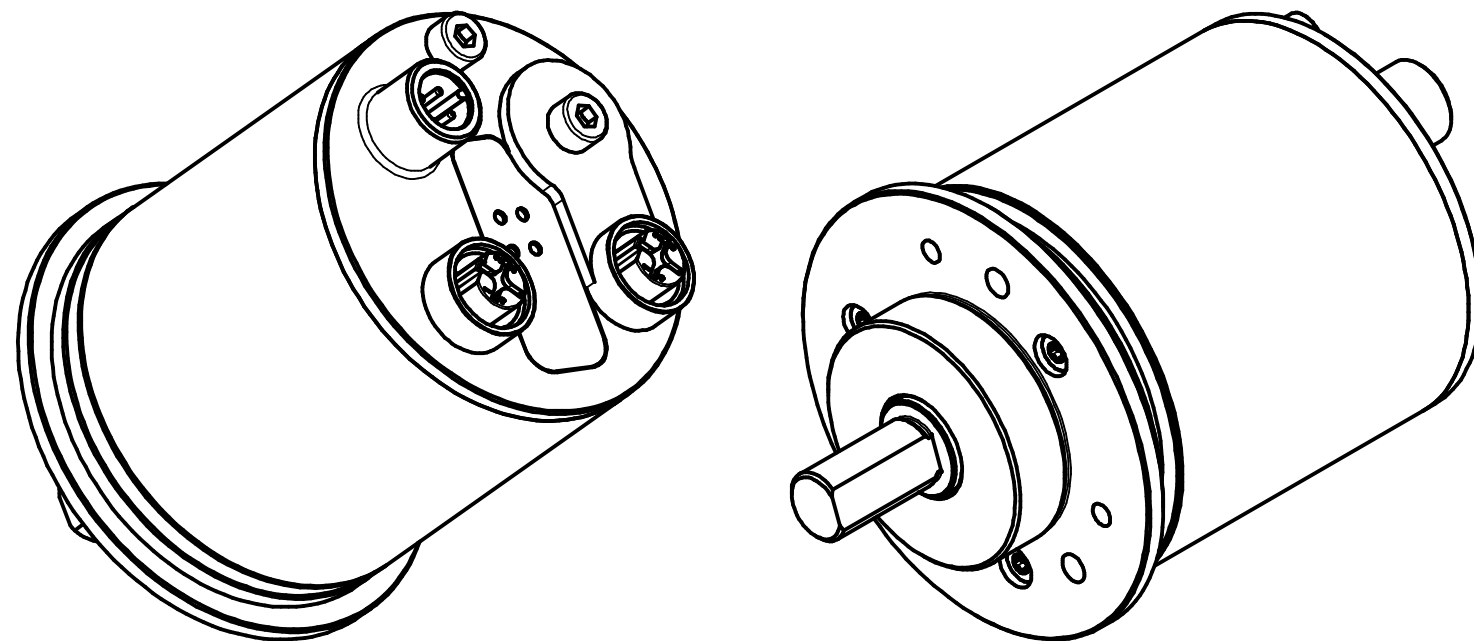
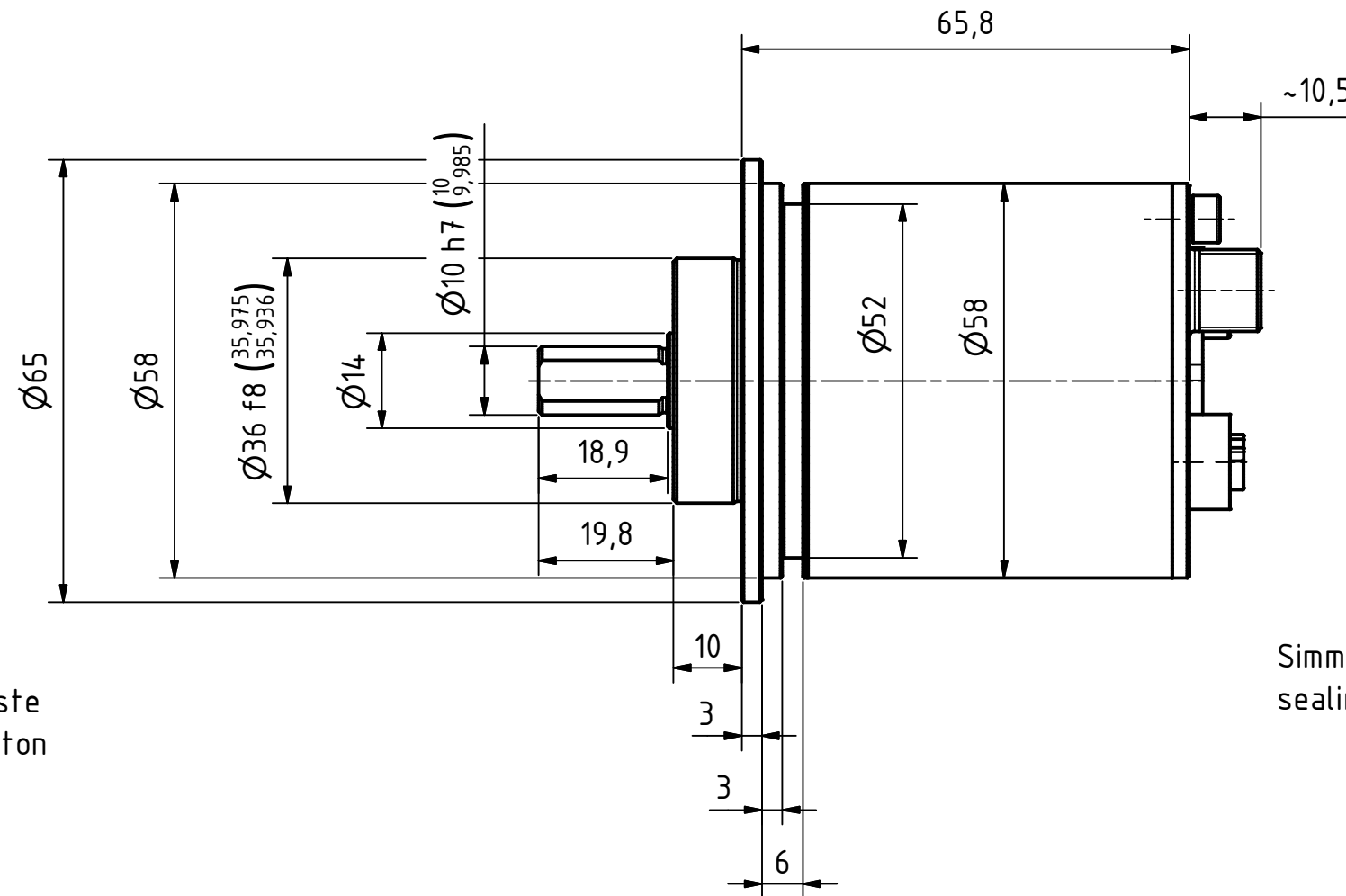
2x4pol. M12-Stecker, d-codiert (Buchse)  
2x4pin. M12-connector, d-coded (female)

3xM4, 6tief/deep  
TK $\varnothing$ 48 $\pm$ 0.2, (3x120°)


3xM5, 6tief/deep  
TK $\varnothing$ 48 $\pm$ 0.2, (3x120°)

Simmerring  
sealing ring

Option : Dichtigkeitspaket  
option : seal pack



Artikel-Nr. und Steckerbelegung: siehe Datenblatt  
Article-No. and pin connections: see data sheet

	TR Electronic GmbH Eglisshalde 6 D-78647 Trossingen Tel. +49 7425 228-0 www.tr-electronic.de		Tolerierung ISO 8015 Maßstab 1 : 1 DIN A3	
	Zeichnungs-Nr. nur für diese Ausführung gültig Drawing-No. only for this type valid		CEV-582-M, 36er Zentr.	
			Datum	Name
			Erstellt	18.04.2018 FLAIG
			Bearb.	25.08.2021 FLAIG
			Gepr.	25.08.2021 NEMECZ
			Norm	
www.tr-electronic.de DXF+Info: info@tr-electronic.de		Zeichnungs-Nr.: / Drawing-No.: 04-CEV582M-M0062		Blatt 1 1 Bl.
2	Deckel mit Reset Taste	25.08.2021	FLA	
1	Deckelansicht	15.06.18	Flaig	
Zustf.	Änderungen	Datum	Name	EDV-Nr.:
				Dok.Art. IDW Teil-Dok. 000 Dok.Vs. 02