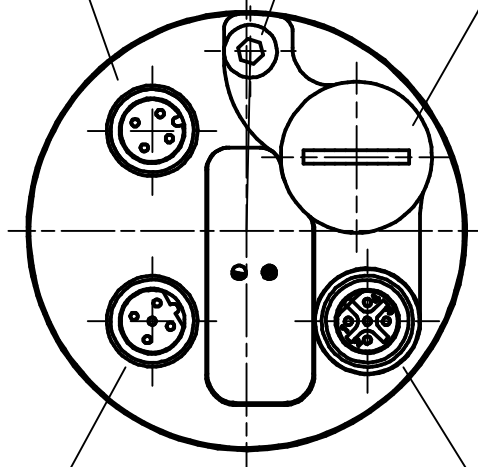


4pol. M12-Stecker (Spannungsversorgung)  
4pin. M12-male-connector (Supply voltage)

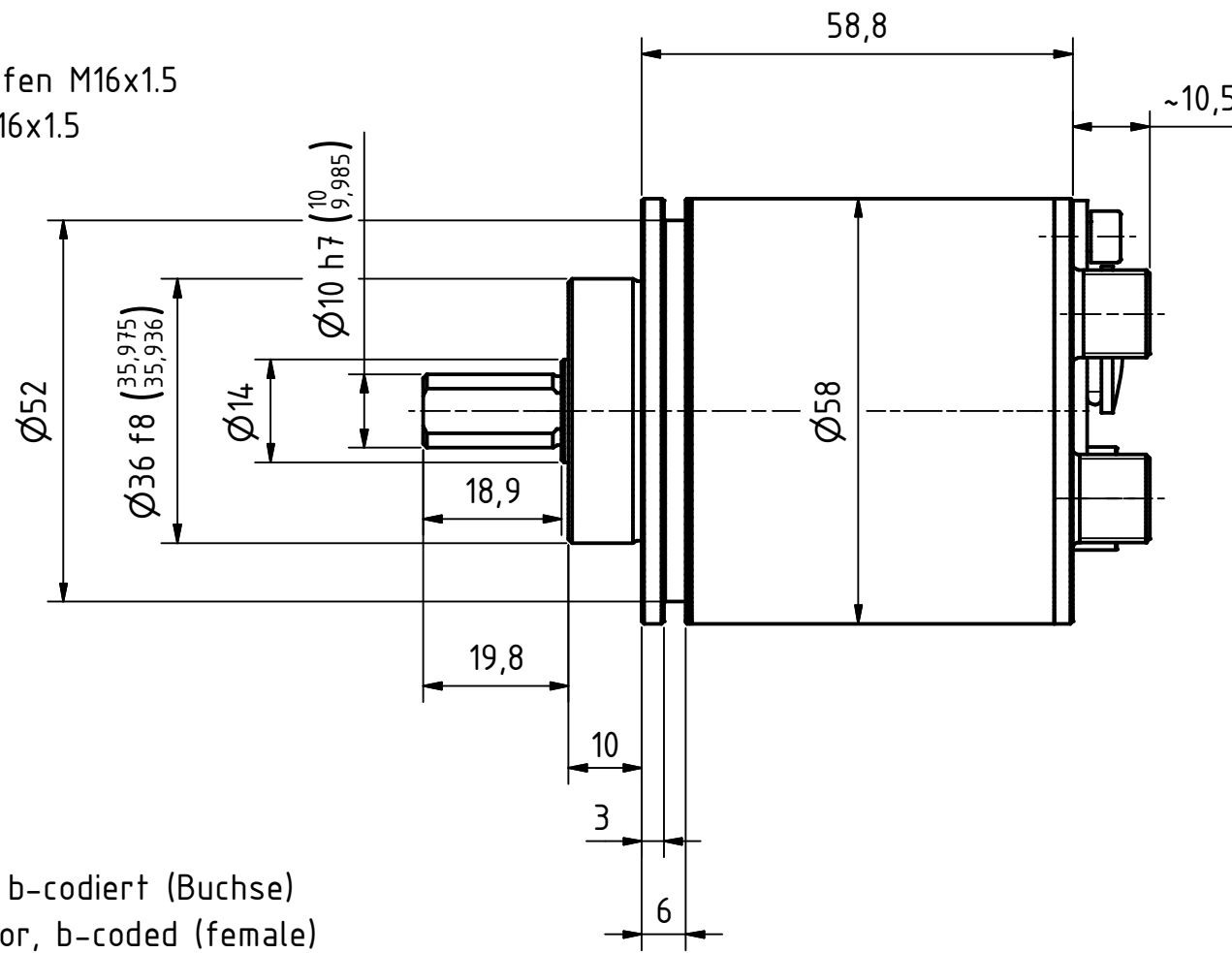
Gewinde M4 für  
Potentialausgleich  
thread m4 for  
potential equalisation

Verschußstopfen M16x1.5  
dummy plug M16x1.5



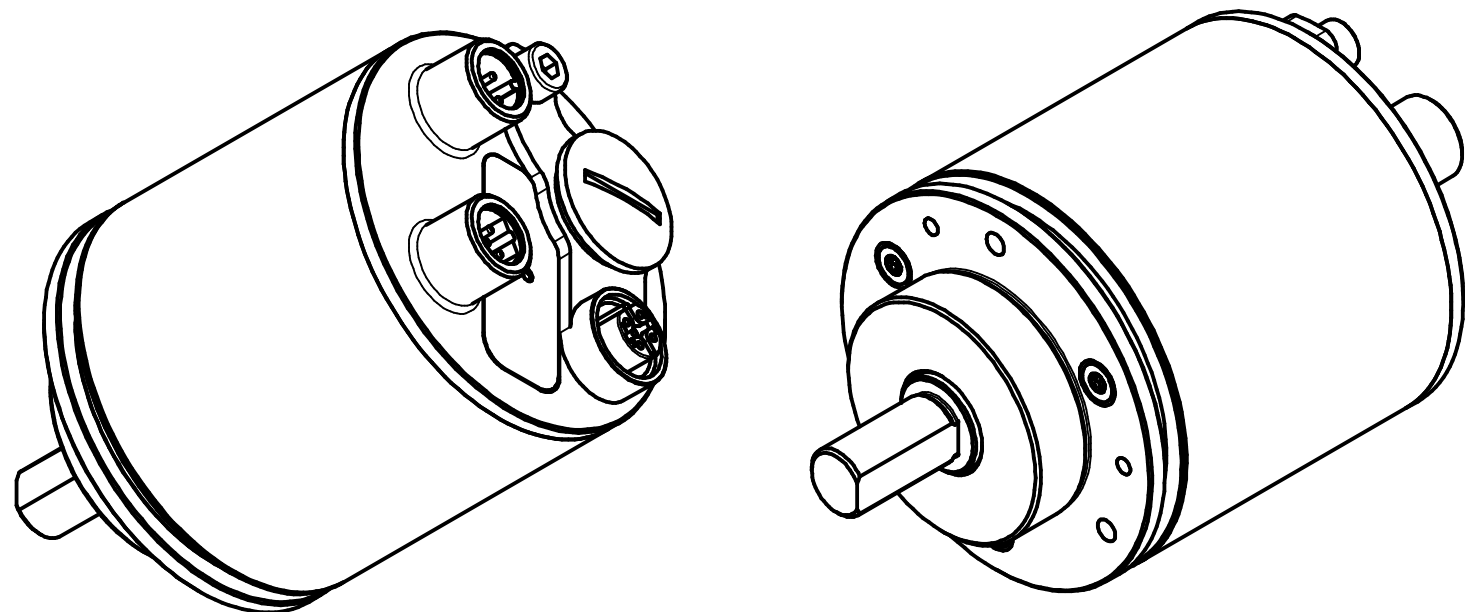
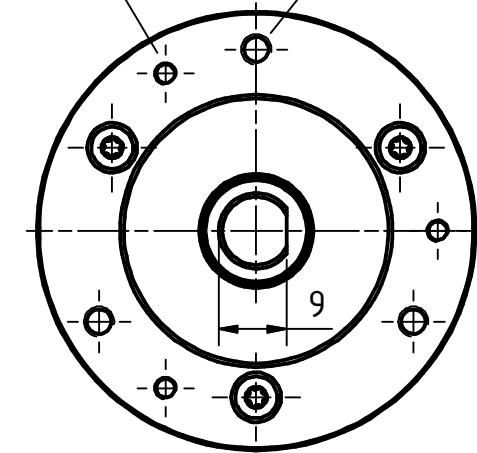
5pol. M12-Stecker, b-codiert (Stift)  
5pin. M12-connector, b-coded (male)

5pol. M12-Stecker, b-codiert (Buchse)  
54pin. M12-connector, b-coded (female)




3xM4, 3tief/deep  
TKØ48±0.2, (3x120°)

3xM3, 3tief/deep  
TKØ48±0.2, (3x120°)



Artikel-Nr. und Steckerbelegung: siehe Datenblatt  
Article-No. and pin connections: see data sheet

	TR Electronic GmbH Eglisshalde 6 D-78647 Trossingen Tel. +49 7425 228-0 www.tr-electronic.de		Tolerierung ISO 8015		Maßstab 1 : 1 DIN A3	
	Zeichnungs-Nr. nur für diese Ausführung gültig Drawing-No. only for this type valid				CEV-582-M, 36er Zentr.	
			Datum	Name		
			Erstellt	08.05.2018	FLAIG	
			Bearb.	02.11.2020	FLAIG	
			Gepr.	03.11.2020	NEMECZ	
			Norm			
			www.tr-electronic.de			Zeichnungs-Nr.: / Drawing-No.: <b>04-CEV582M-M0067</b>
			DXF+Info: info@tr-electronic.de			
1	Deckelansicht	02.11.2020	FLA			Blatt 1 1 Bl
Zustf.	Änderungen	Datum	Name	EDV-Nr.:	Dok.Art. IDW	Teil-Dok. 000 Dok.Vs. 01