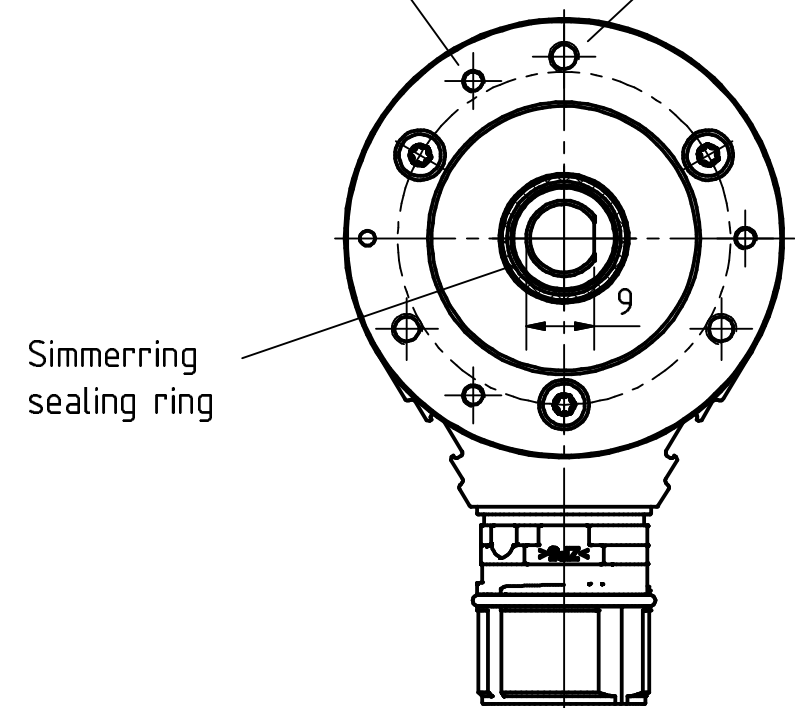


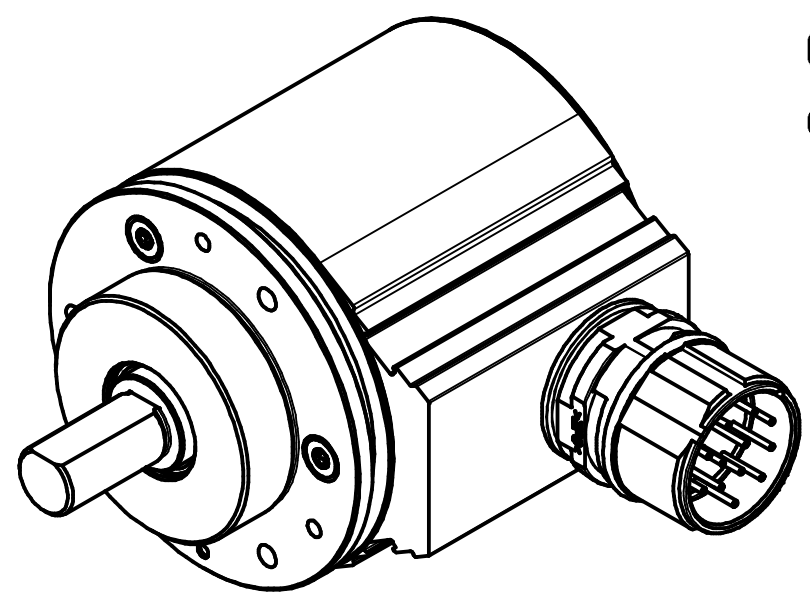
3xM3, 3tief/deep
TK \varnothing 48 \pm 0.2, (3x120°)

3xM4, 3tief/deep
TK \varnothing 48 \pm 0.2, (3x120°)




12pol. Stecker
12pin. connector

Option : Dichtigkeitspaket
option : seal pack



Artikel-Nr. und Steckerbelegung: siehe Datenblatt
Article-No. and pin connections: see data sheet

| | | | | | |
|---|------------|--------|--|--------|--------------|
|  TR-Electronic GmbH Eglisshalde 6 D-78647 Trossingen phone +49 7425 228.0 www.tr-electronic.de | | | Maßstab | DIN A3 | Projekt-Nr.: |
| | | | Zeichnungs-Nr. nur für diese Ausführung gültig Drawing-No. only for this type valid | | |
| | Datum | Name | CEV-582-M, 36er Zentr. | | |
| Erstellt | 24.08.2018 | FLAIG | | | |
| Bearb. | 24.08.2018 | FLAIG | | | |
| Gepr. | 27.08.2018 | NEMECZ | | | |
| | Norm | | | | |
| | | | www.tr-electronic.de DXF+Info: info@tr-electronic.de | | Blatt |
| | | | Zeichnungs-NR./Drawing-No.: | | 1 |
| | | | 04-CEV582M-M0089 | | 1 BL |
| Zust. | Änderungen | Datum | Name | | |