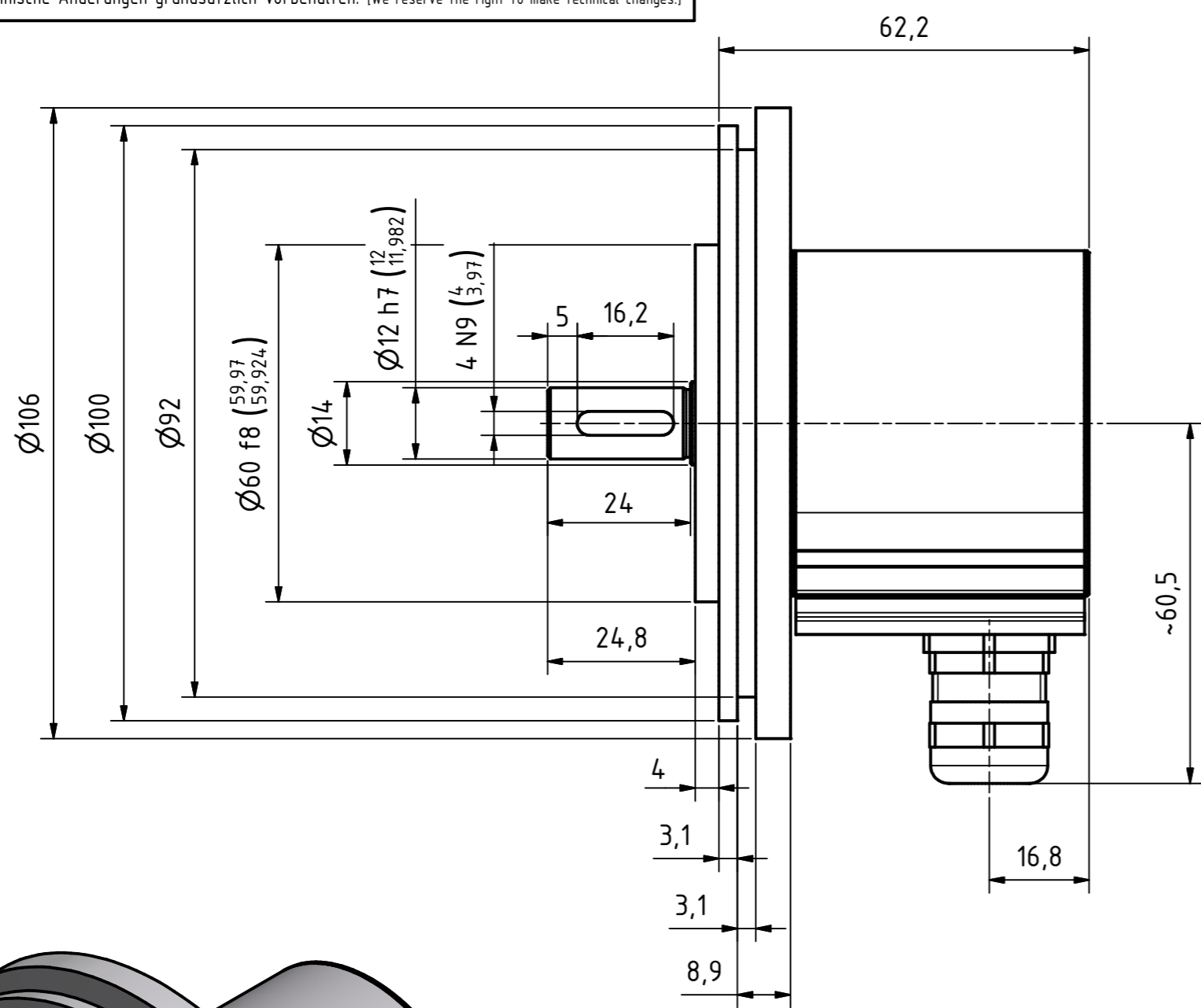
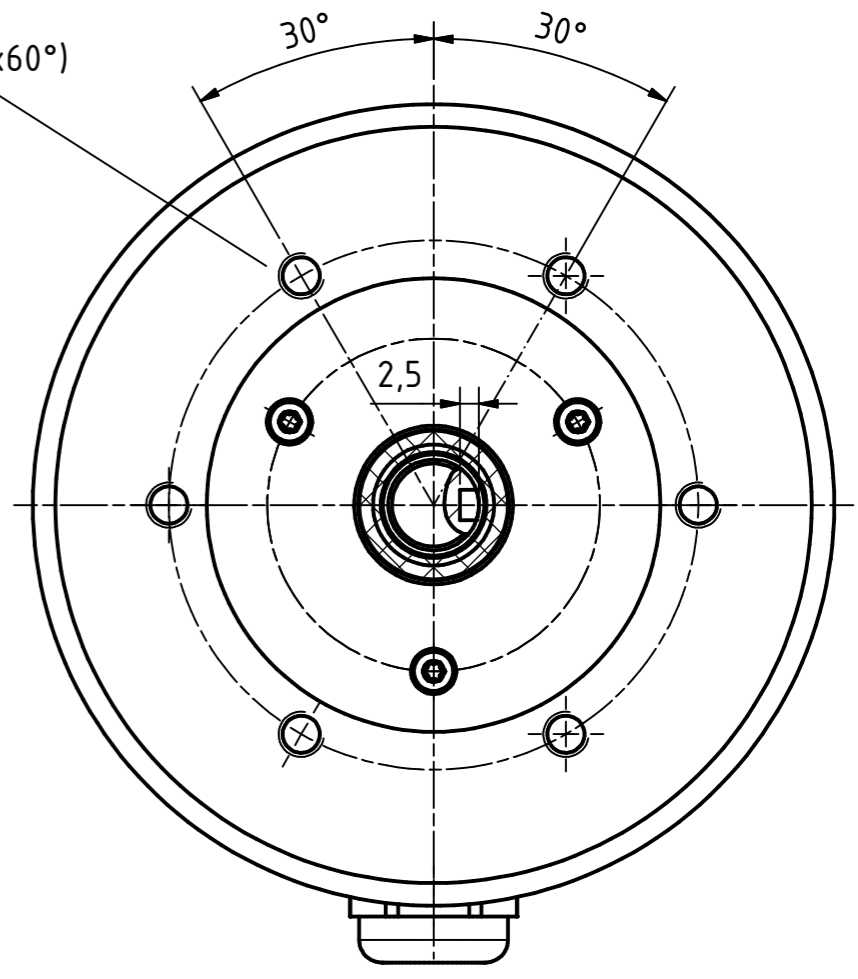


i Alle nicht tolerierten Maße sind Richtwerte. [All non-tolerated dimensions are guide values.]
 Technische Änderungen grundsätzlich vorbehalten. [We reserve the right to make technical changes.]

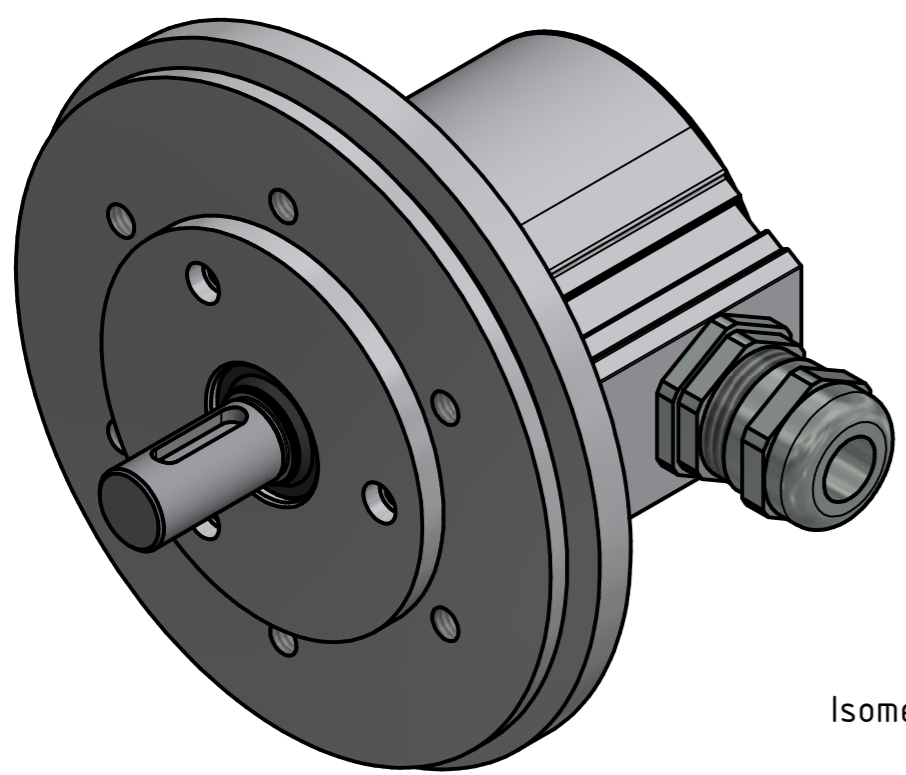
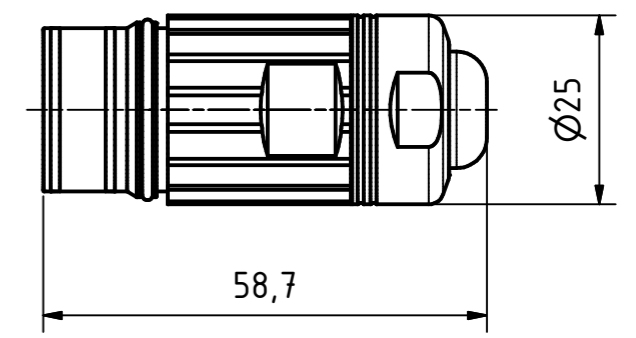


6x M6 ∇ 12
 TK $\varnothing 70 \pm 0.1$ (6x60°)



M16x1.5, SW20, für Kabel/[for cable] $\varnothing 5-10$

12pol. Stecker
 [12pin. connector]



Isometrie (1 : 1)

Tolerierung [Tolerancing] ISO 8015		alle Maße in mm [all dimensions in mm]		Maßstab [Scale] 1 : 1		DIN A3	
E-Mail: info@tr-electronic.de Support: http://tr-e.info/01		CAD: STEP		Artikel-Nr. und Steckerbelegung: siehe Datenblatt [Article-No. and pin assignment: see data sheet]			
		Datum		Name		Bezeichnung [Designation]:	
		Erst. 17.12.2018		FLAIG		CEV-582-M, 60er Zentr.	
		Bearb. 30.08.2023		FLAIG			
		Gepr. 31.08.2023		NEMECZ			
		Norm				Zeichnung-Nr. [Drawing-No.]:	
2 siehe Änderungshinweise		30.08.2023		FLA		04-CEV582M-M0112	
1 Gegenstecker entfernt		02.02.2023		FLA			
Zust. Änderungen		Datum		Name		Dok.Art. IDW Teil-Dok. 000 Dok.Vs. 02 1/1 Bl.	



TR Electronic GmbH
 Eglishalde 6
 D-78647 Trossingen
 Tel. +49 7425 228-0
 www.tr-electronic.de

