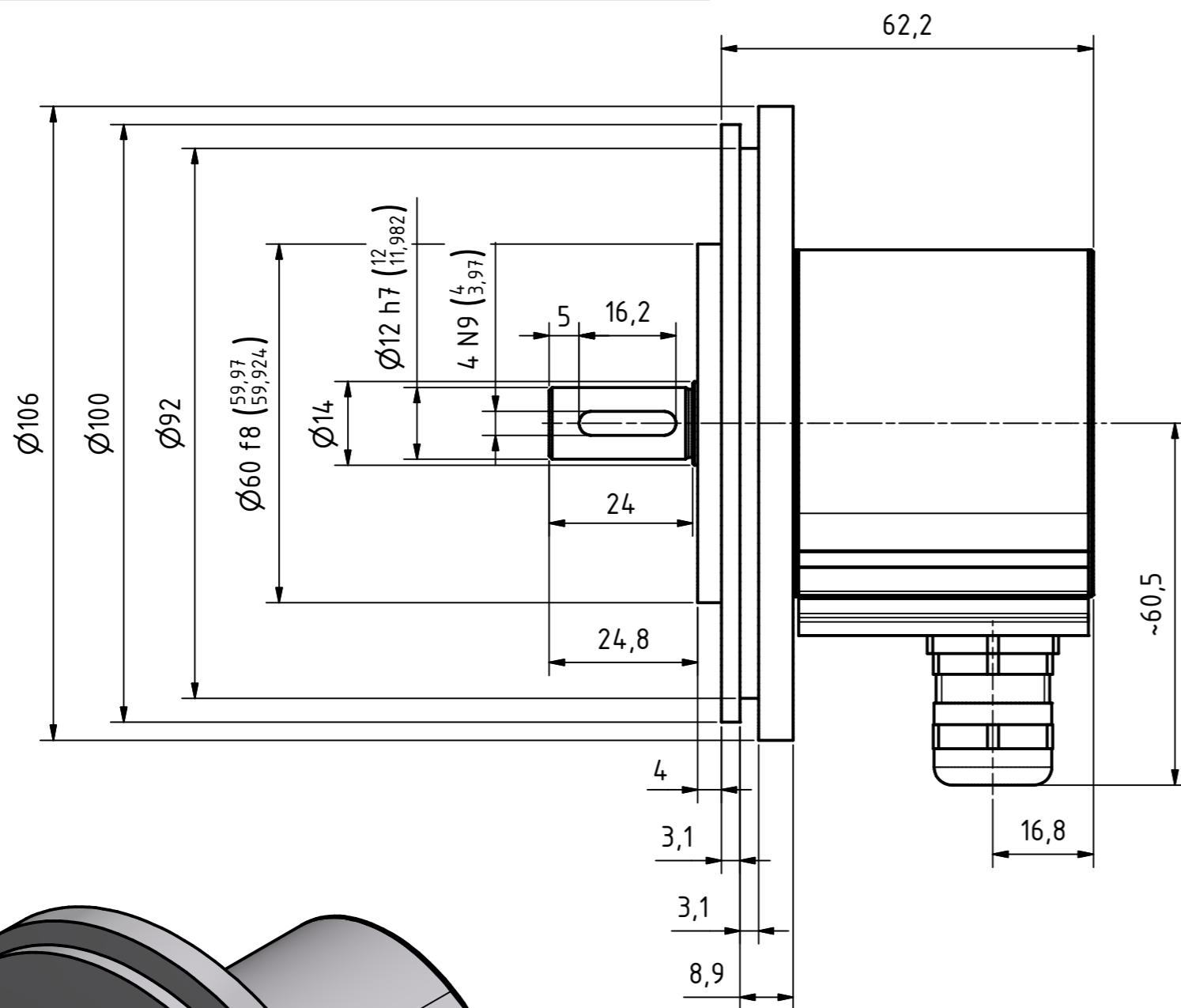
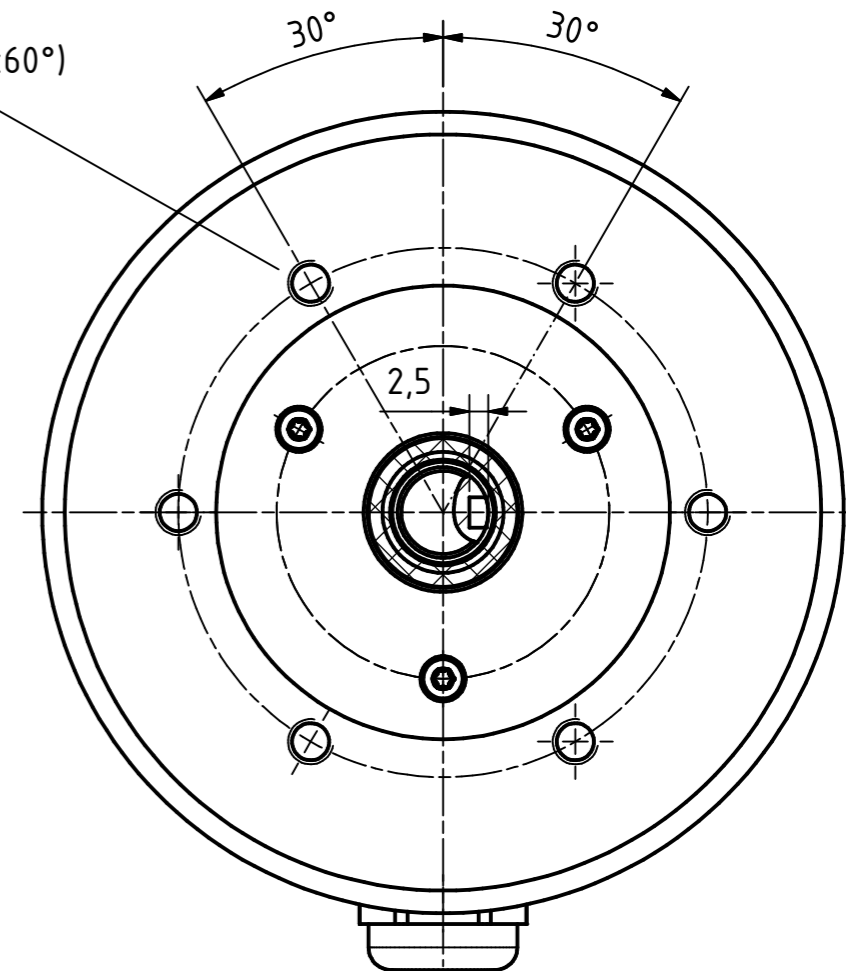


**i** Alle nicht tolerierten Maße sind Richtwerte. [All non-tolerated dimensions are guide values.]  
 Technische Änderungen grundsätzlich vorbehalten. [We reserve the right to make technical changes.]

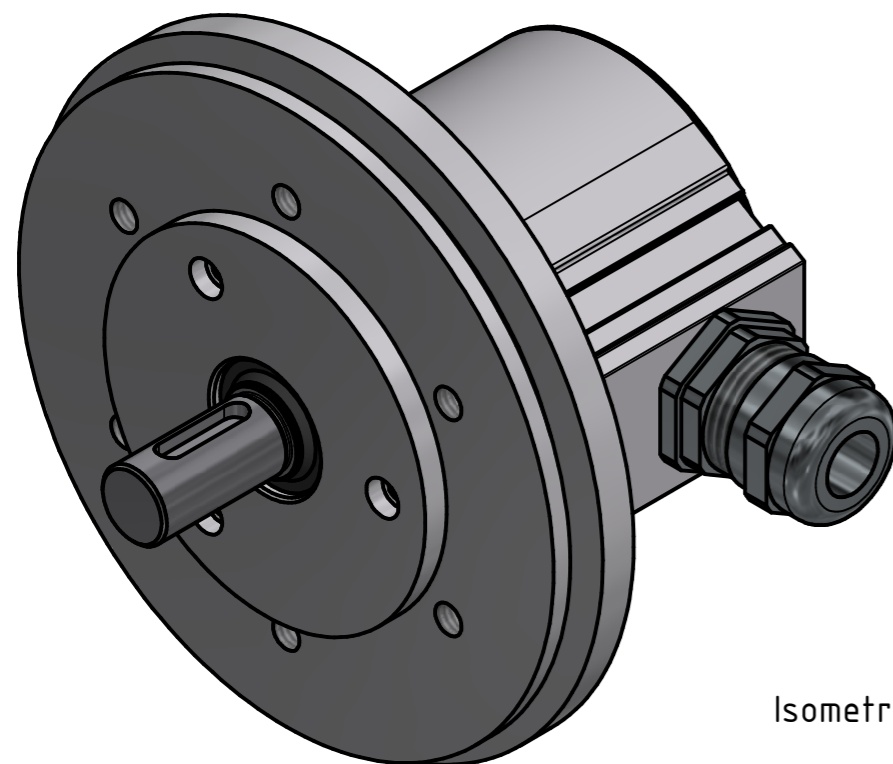


3x M6 ∇12  
 TK Ø70±0.1 (6x60°)



M16x1.5, SW20, für Kabel/[for cable] Ø5-10

Biegeradius Kabel 15xØ bezogen auf Standardkabel  
 Unitronic FD-CP  
 [bending cable radius 15xØ for cable type  
 Unitronic FD-CP]



Isometrie ( 1 : 1 )

Tolerierung [Tolerancing] ISO 8015		alle Maße in mm [all dimensions in mm]		Maßstab [Scale] 1 : 1		DIN A3	
E-Mail: info@tr-electronic.de Support: http://tr-e.info/01		CAD: STEP		Artikel-Nr. und Steckerbelegung: siehe Datenblatt [Article-No. and pin assignment: see data sheet]			
		Datum		Name		Bezeichnung [Designation]:	
		Erst. 18.12.2018		FLAIG		CEV-582-M, 60er Zentr.	
		Bearb. 29.08.2023		FLAIG			
		Gepr. 30.08.2023		NEMECZ			
		Norm					
						Zeichnung-Nr. [Drawing-No.]:	
						04-CEV582M-M0113	
1 siehe Änderungshinweise		29.08.2023		FLA		Dok.Art. IDW	
Zust. Änderungen		Datum		Name		Teil-Dok. 000	
						Dok.Vs. 01	
						1/1 Bl.	



TR Electronic GmbH  
 Eglshalde 6  
 D-78647 Trossingen  
 Tel. +49 7425 228-0  
 www.tr-electronic.de

