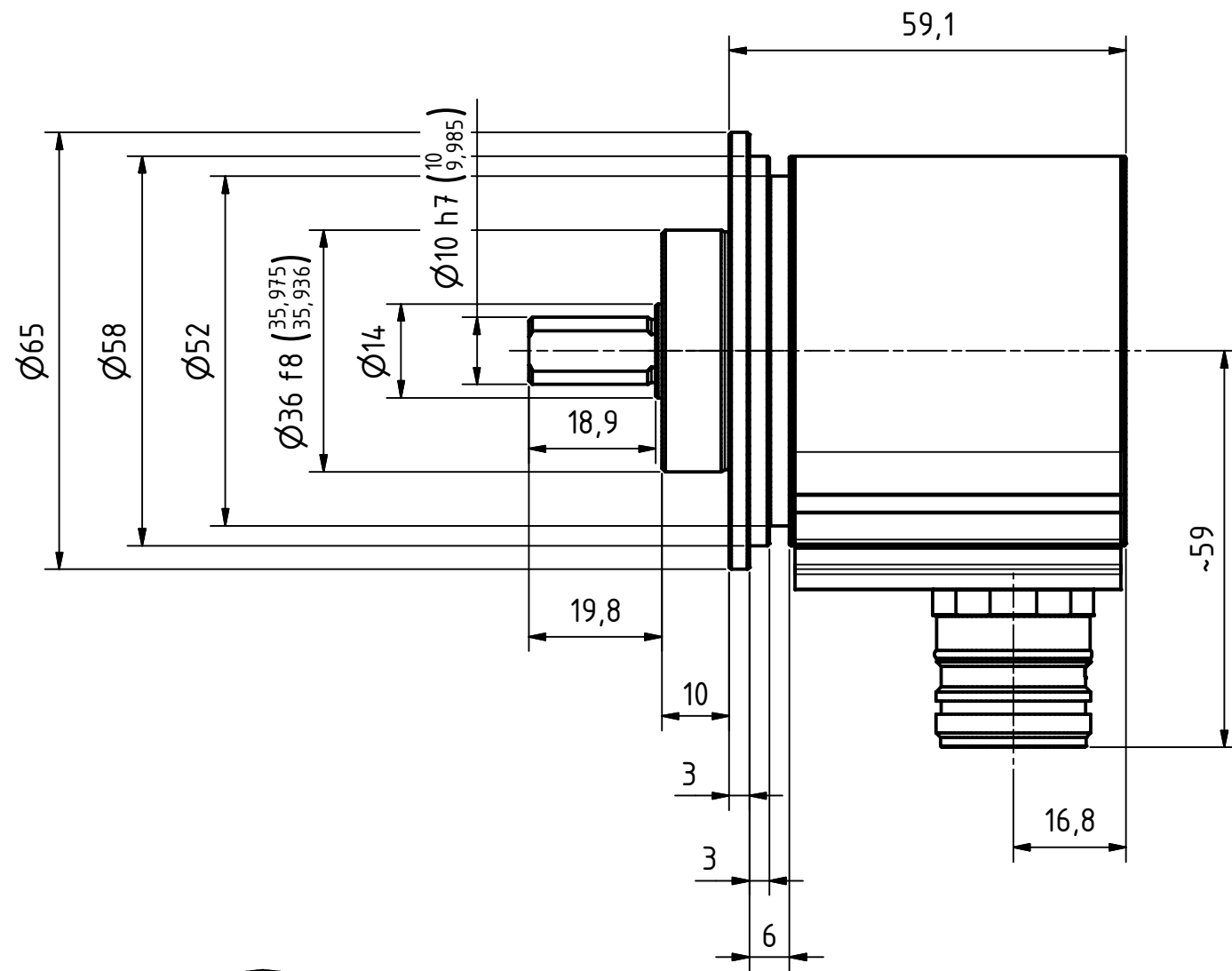
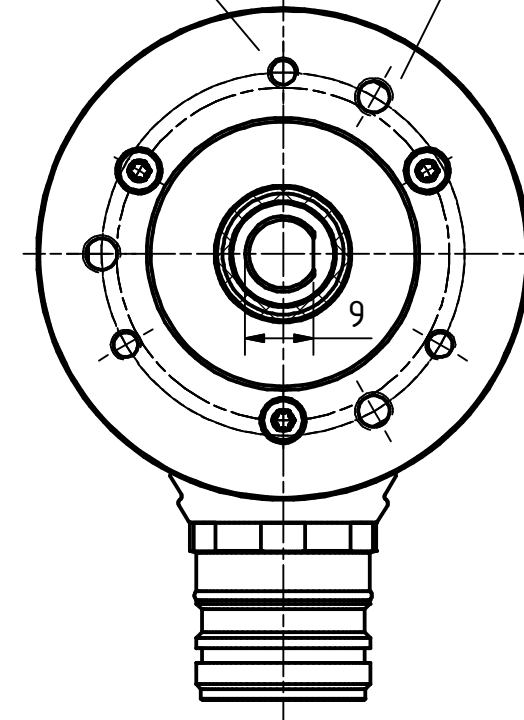


i Alle nicht tolerierten Maße sind Richtwerte. [All non-tolerated dimensions are guide values.]
 Technische Änderungen grundsätzlich vorbehalten. [We reserve the right to make technical changes.]

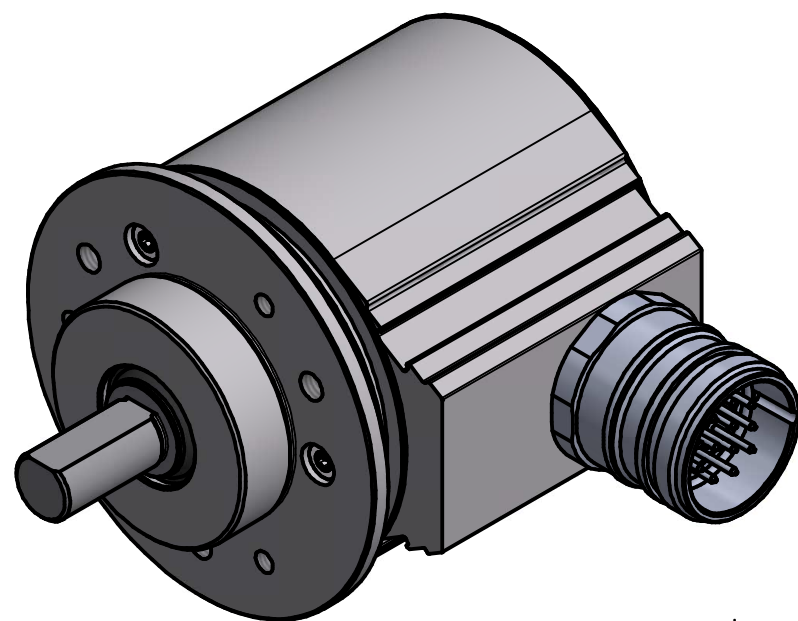


3x M4 ∇ 6
 TK $\varnothing 48 \pm 0.1$ (3x120°)

3x M5 ∇ 6
 TK $\varnothing 48 \pm 0.1$ (3x120°)



12pol. Stecker
 [12pin. connector]



Isometrie (1 : 1)

| | | | | | | | | | |
|---|--|--|--|---|--|--|--|--------|--|
| Tolerierung [Tolerancing] ISO 8015 | | alle Maße in mm [all dimensions in mm] | | Maßstab [Scale] 1 : 1 | | DIN A3 | | | |
| E-Mail: info@tr-electronic.de Support: http://tr-e.info/01 | | CAD: STEP | | Artikel-Nr. und Steckerbelegung: siehe Datenblatt [Article-No. and pin assignment: see data sheet] | | | | | |
| | | Datum | | Name | | Bezeichnung [Designation]: CEV-582-M, 36er Zentr. | | | |
| | | Erst. | | 23.01.2019 | | | | FLAIG | |
| | | Bearb. | | 02.02.2023 | | | | FLAIG | |
| | | Gepr. | | 03.02.2023 | | | | NEMECZ | |
| | | Norm | | | | | | | |
| 1 | | Gegenstecker entfernt | | 02.02.2023 | | FLA | | | |
| Zustf. | | Änderungen | | Datum | | Name | | | |
| | | TR electronic | | TR Electronic GmbH Eglishalde 6 D-78647 Trossingen Tel. +49 7425 228-0 www.tr-electronic.de | | Zeichnung-Nr. [Drawing-No.]: 04-CEV582M-M0118 | | | |
| | | Dok.Art. IDW | | Teil-Dok. 000 | | Dok.Vs. 01 | | | |
| | | | | | | 1/1 Bl. | | | |

