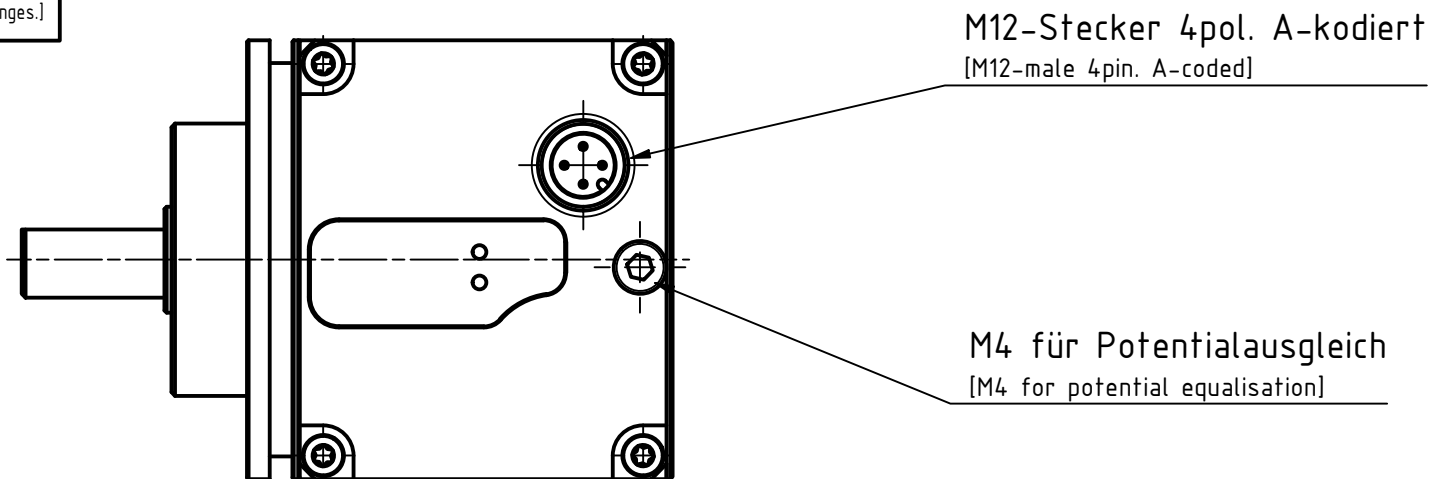
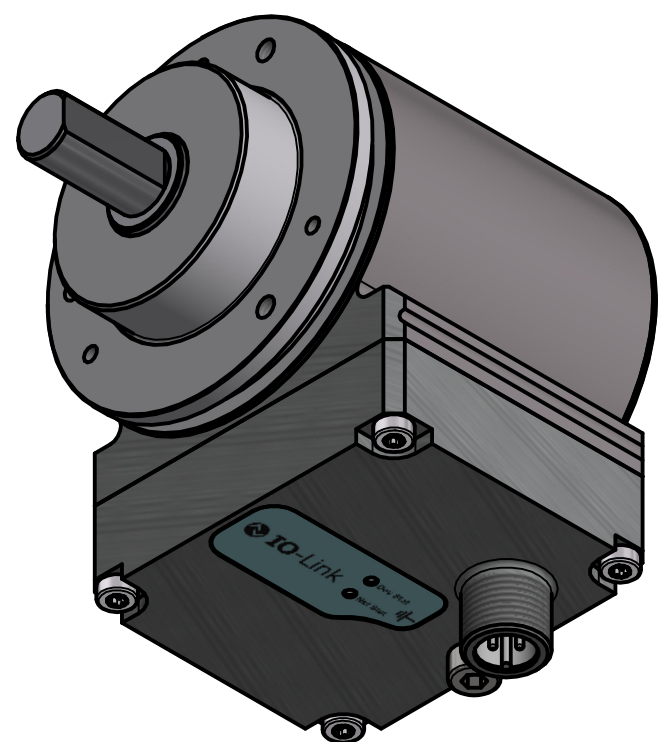
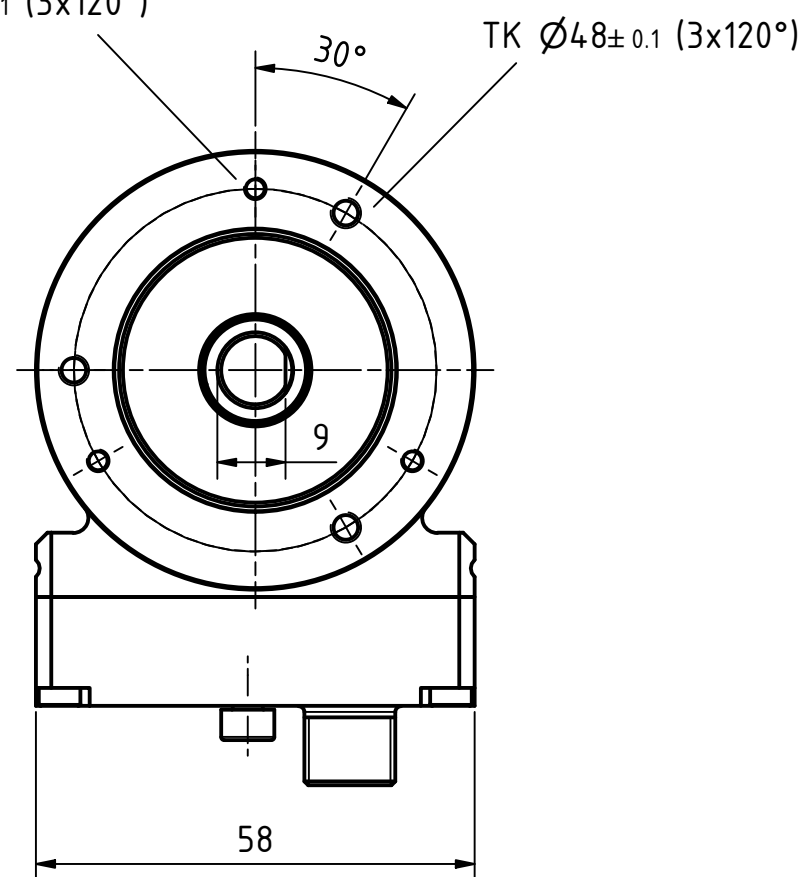
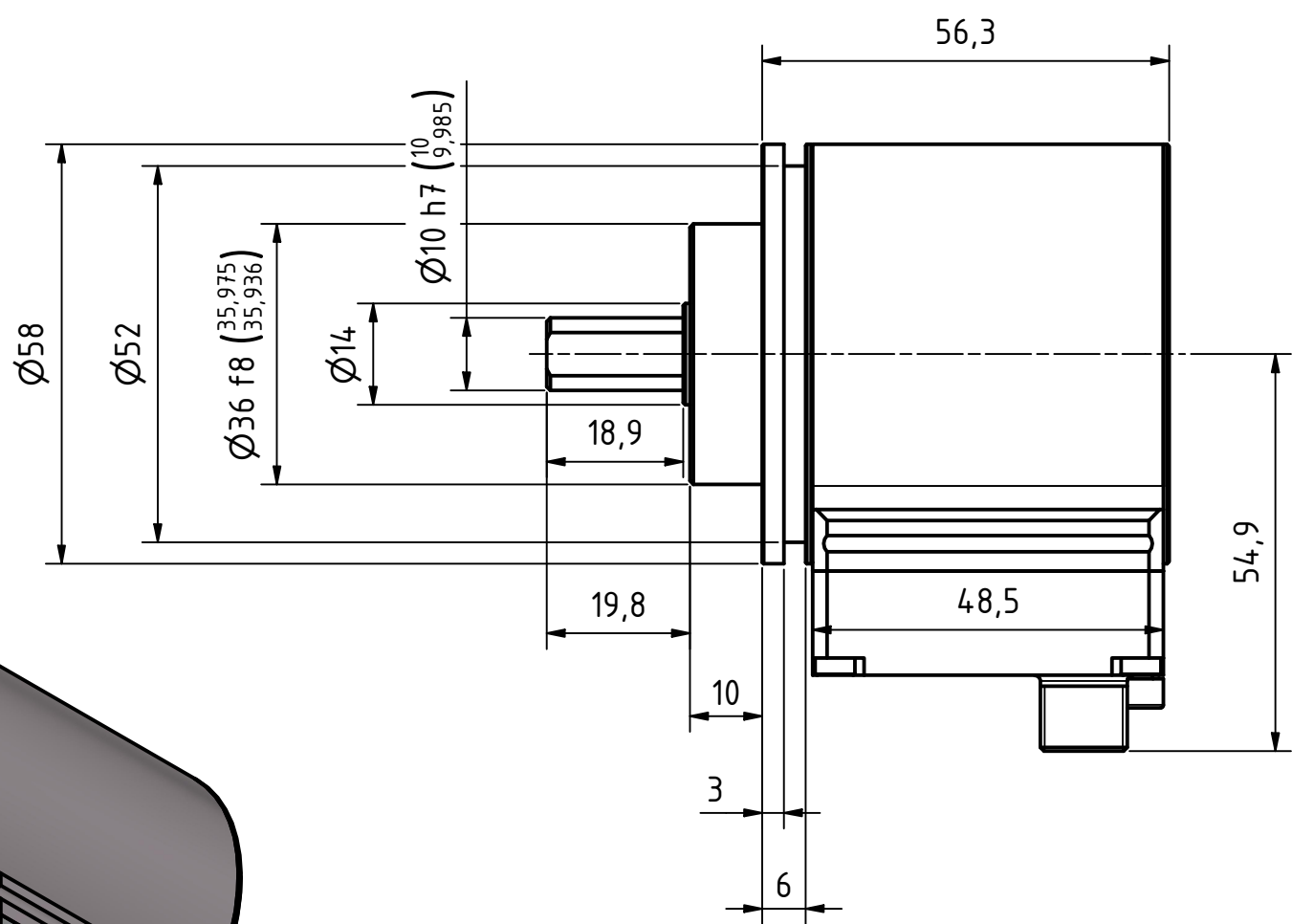


**i** Alle nicht tolerierten Maße sind Richtwerte. [All non-tolerated dimensions are guide values.]  
 Technische Änderungen grundsätzlich vorbehalten. [We reserve the right to make technical changes.]



3x M3 ∇6  
TK  $\varnothing 48 \pm 0.1$  (3x120°)

3x M4 ∇6  
TK  $\varnothing 48 \pm 0.1$  (3x120°)



Tolerierung (Tolerancing) ISO 8015		alle Maße in mm [all dimensions in mm]		Maßstab (Scale) 1 : 1		DIN A3			
E-Mail: info@tr-electronic.de Support: http://tr-e.info/01		CAD: STEP		Artikel-Nr. und Steckerbelegung: siehe Datenblatt [Article-No. and pin assignment: see data sheet]					
		Datum		Name		Bezeichnung (Designation): <b>CEV-582-M, 36er Zentr.</b>			
		Erst.		29.01.2019				FLAIG	
		Bearb.		11.12.2023				FLAIG	
		Gepr.		11.12.2023				NEMECZ	
		Norm							
1 siehe Änderungshinweise		11.12.2023		FLA		Zeichnung-Nr. [Drawing-No.]: <b>04-CEV582M-M0121</b>			
Zustf. Änderungen		Datum		Name					
				TR Electronic GmbH Eglisshalde 6 D-78647 Trossingen Tel. +49 7425 228-0 www.tr-electronic.de		Dok.Art. IDW Teil-Dok. 000 Dok.Vs. 01 1/1 Bl.			

