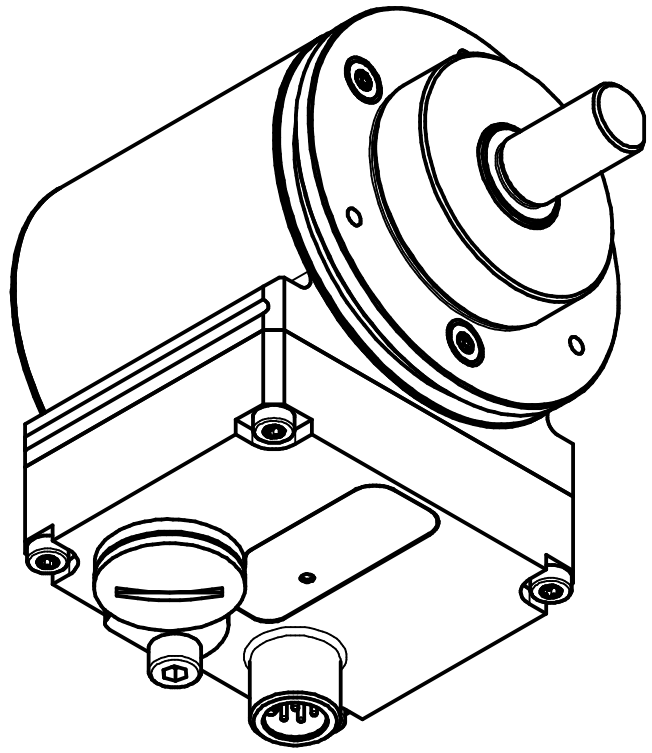
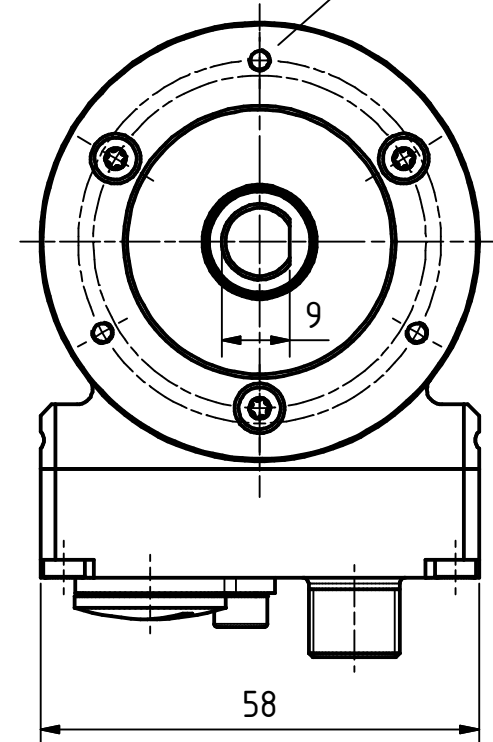


8pol. M12-Stecker, a-codiert
8pin. M12-male-connector, a-coded


Gewinde M4 für
Potentialausgleich
thread m4 for
potential equalisation

Verschlussstopfen M16x1.5
dummy plug M16x1.5

3xM3, 3tieft/deep
TK \varnothing 4.8 \pm 0.2, (3x120°)



Artikel-Nr. und Steckerbelegung: siehe Datenblatt
Article-No. and pin connections: see data sheet

| | | | | |
|---|--|------------|--|-------------------|
|  | TR Electronic GmbH Eglisshalde 6 D-78647 Trossingen Tel. +49 7425 228-0 www.tr-electronic.de | | Tolerierung ISO 8015 Maßstab 1 : 1 DIN A3 | |
| | Zeichnungs-Nr. nur für diese Ausführung gültig Drawing-No. only for this type valid | | | |
| | | | Datum | Name |
| | | | Erstellt | 27.02.2019 FLAIG |
| | | | Bearb. | 10.08.2021 FLAIG |
| | | | Gepr. | 10.08.2021 NEMECZ |
| | | | Norm | |
| | | | CEV-582-M, 36er Zentr. | |
| | | | www.tr-electronic.de | |
| | | | DXF+Info: info@tr-electronic.de | |
| | | | Zeichnungs-Nr.: / Drawing-No.: | |
| | | | 04-CEV582M-M0126 | |
| | | | Blatt 1 | |
| | | | 1 Bl. | |
| 2 | Bushaube | 10.08.2021 | FLA | |
| 1 | Bemaßung ergänzt | 16.04.18 | Flaig | |
| Zustf. | Änderungen | Datum | Name | EDV-Nr.: |
| | | | Dok.Art. IDW Teil-Dok. 000 Dok.Vs. 01 | |