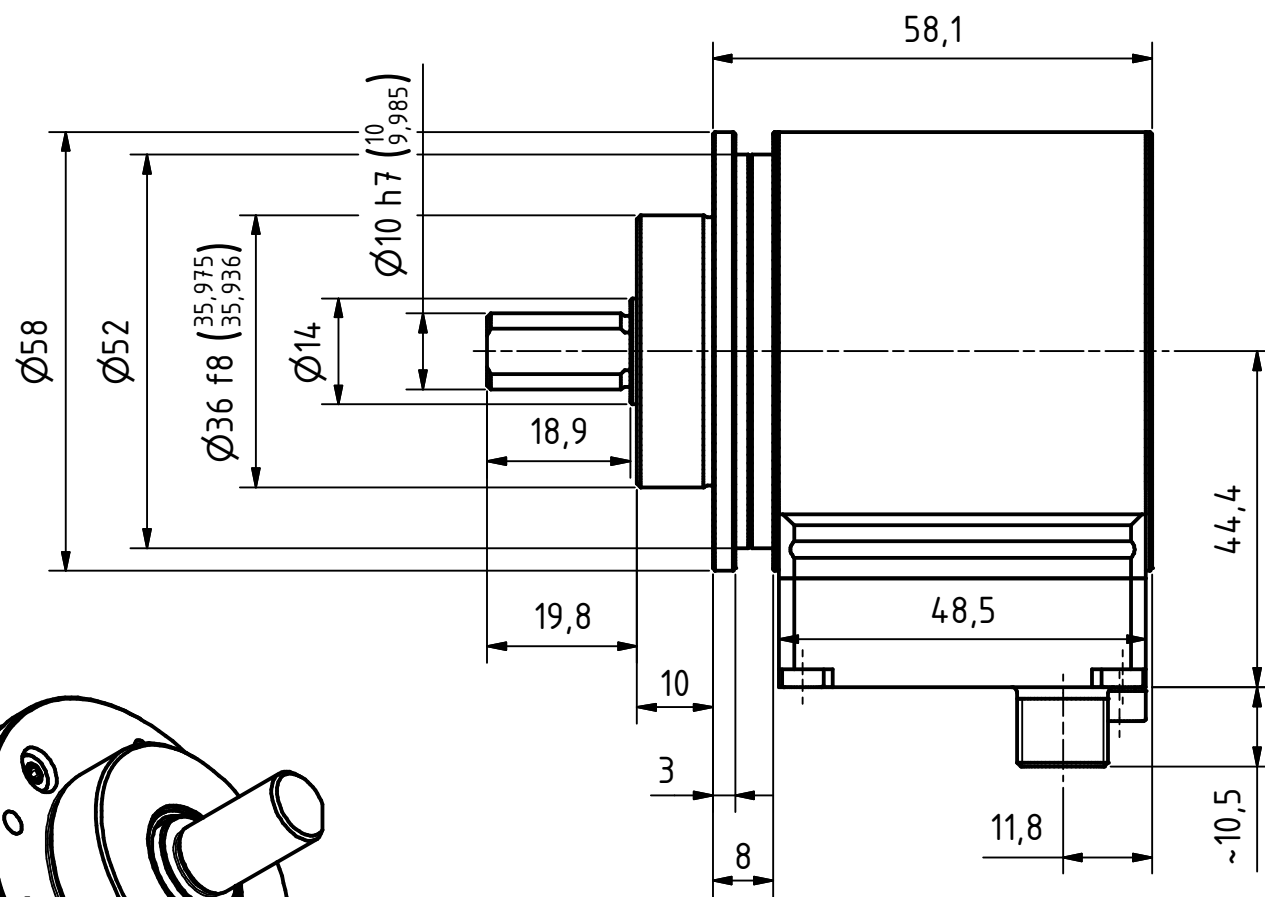


8pol. M12-Stecker, a-codiert
8pin. M12-male-connector, a-coded

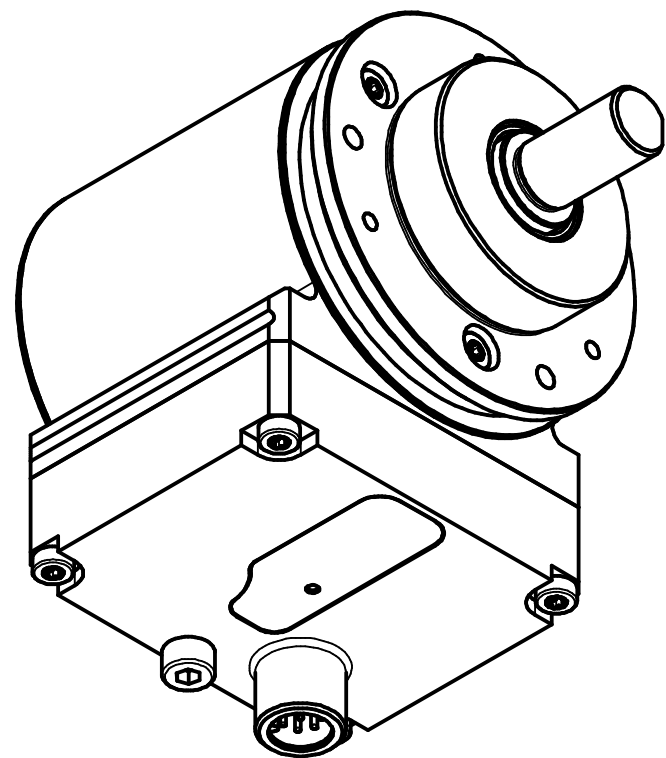
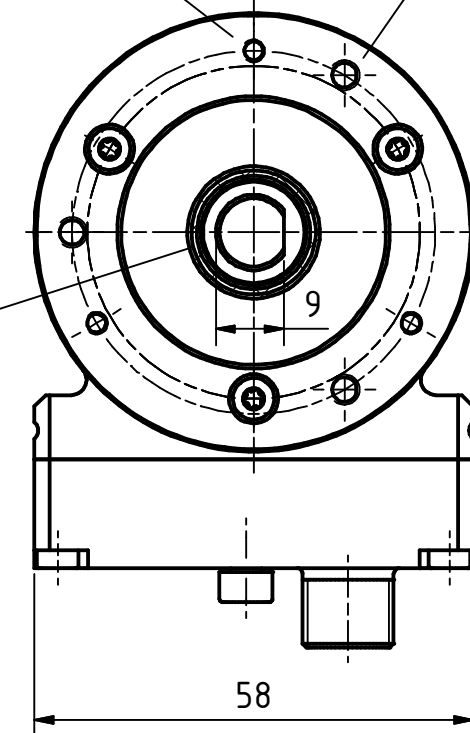
Gewinde M4 für
Potentialausgleich
thread m4 for
potential equalisation



3xM3, 5tief/deep
TKØ48±0.2, (3x120°)


3xM4, 5tief/deep
TKØ48±0.2, (3x120°)

Simmerring
sealing ring



Option : Dichtigkeitspaket
option : seal pack

Artikel-Nr. und Steckerbelegung: siehe Datenblatt
Article-No. and pin connections: see data sheet

	TR-Electronic GmbH Eglisshalde 6 D-78647 Trossingen phone +49 7425 228.0 www.tr-electronic.de		Maßstab 1:1 DIN A3 Projekt-Nr.:
	Zeichnungs-Nr. nur für diese Ausführung gültig Drawing-No. only for this type valid		CEV-582-M, 36er Zentr.
		Datum Name Erstellt 10.03.2019 FLAIG Bearb. 10.03.2019 FLAIG Gepr. 13.03.2019 NEMECZ Norm	Zeichnungs-NR./Drawing-No.: 04-CEV582M-M0127
Zustf.	Änderungen	Datum	Name
			Blatt 1 1 Bl.