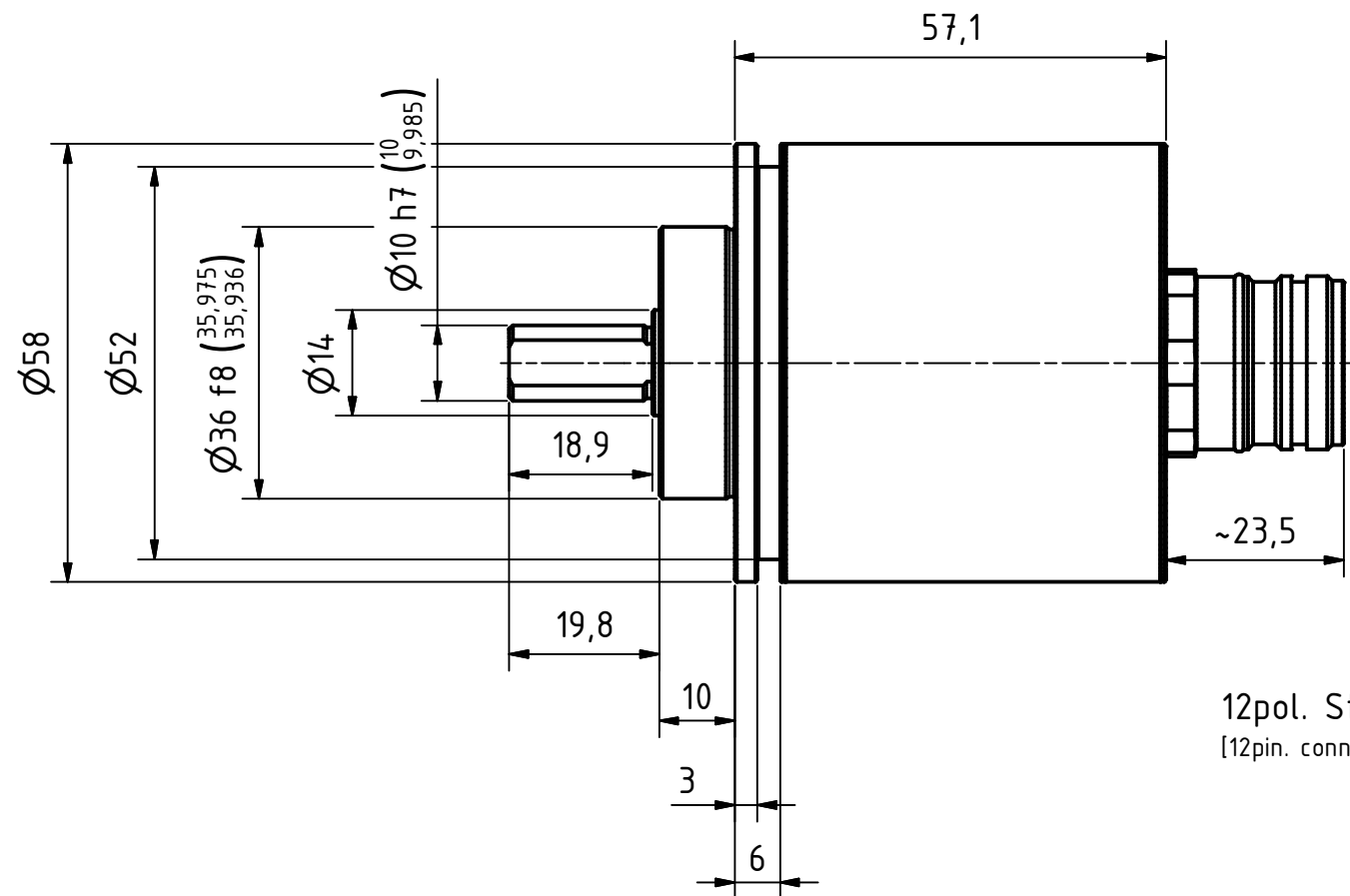
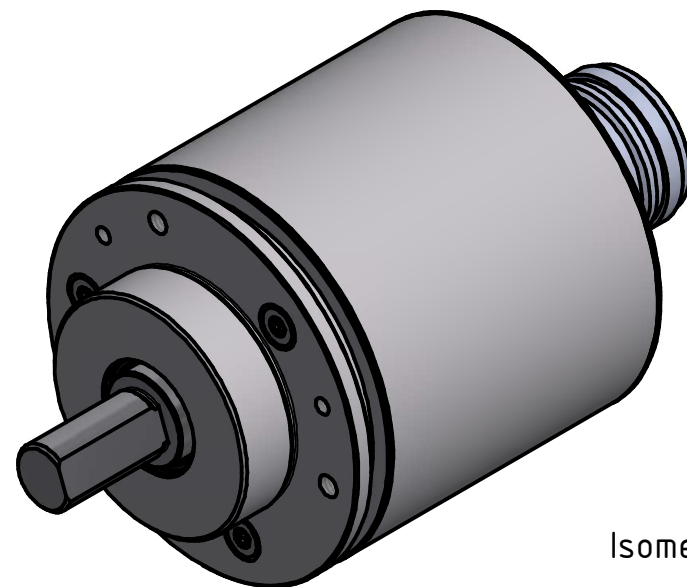
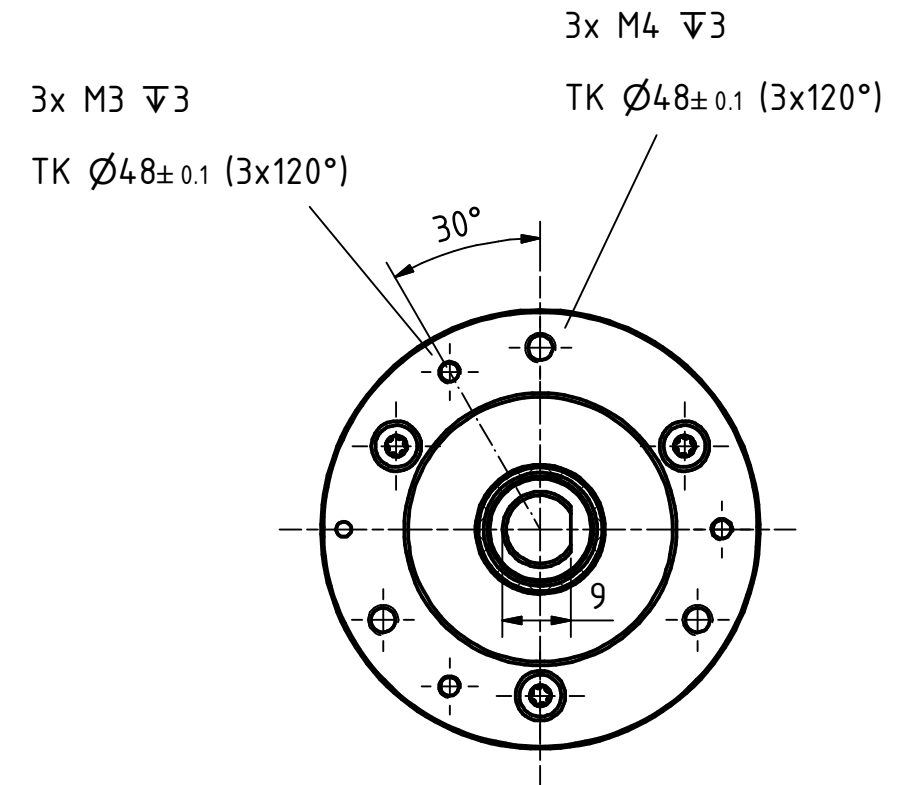




Alle nicht tolerierten Maße sind Richtwerte. [All non-tolerated dimensions are guide values.]
 Technische Änderungen grundsätzlich vorbehalten. [We reserve the right to make technical changes.]



12pol. Stecker
 [12pin. connector]



Isometrie (1 : 1)

Tolerierung [Tolerancing] ISO 8015		alle Maße in mm [all dimensions in mm]		Maßstab [Scale] 1 : 1		DIN A3			
E-Mail: info@tr-electronic.de Support: http://tr-e.info/01		CAD: STEP		Artikel-Nr. und Steckerbelegung: siehe Datenblatt [Article-No. and pin assignment: see data sheet]					
		Datum		Name		Bezeichnung [Designation]: CEV-582-M, 36er Zentr.			
		Erst.		18.03.2019				FLAIG	
		Bearb.		16.08.2023				FLAIG	
		Gepr.		17.08.2023				NEMECZ	
		Norm							
2 siehe Änderungshinweise		16.08.2023		FLA		Zeichnung-Nr. [Drawing-No.]: 04-CEV582M-M0131			
1 Gegenstecker entfernt		23.01.2023		FLA					
Zust. Änderungen		Datum		Name		Dok.Art. IDW Teil-Dok. 000 Dok.Vs. 02 1/1 Bl.			



TR Electronic GmbH
 Eglshalde 6
 D-78647 Trossingen
 Tel. +49 7425 228-0
 www.tr-electronic.de

