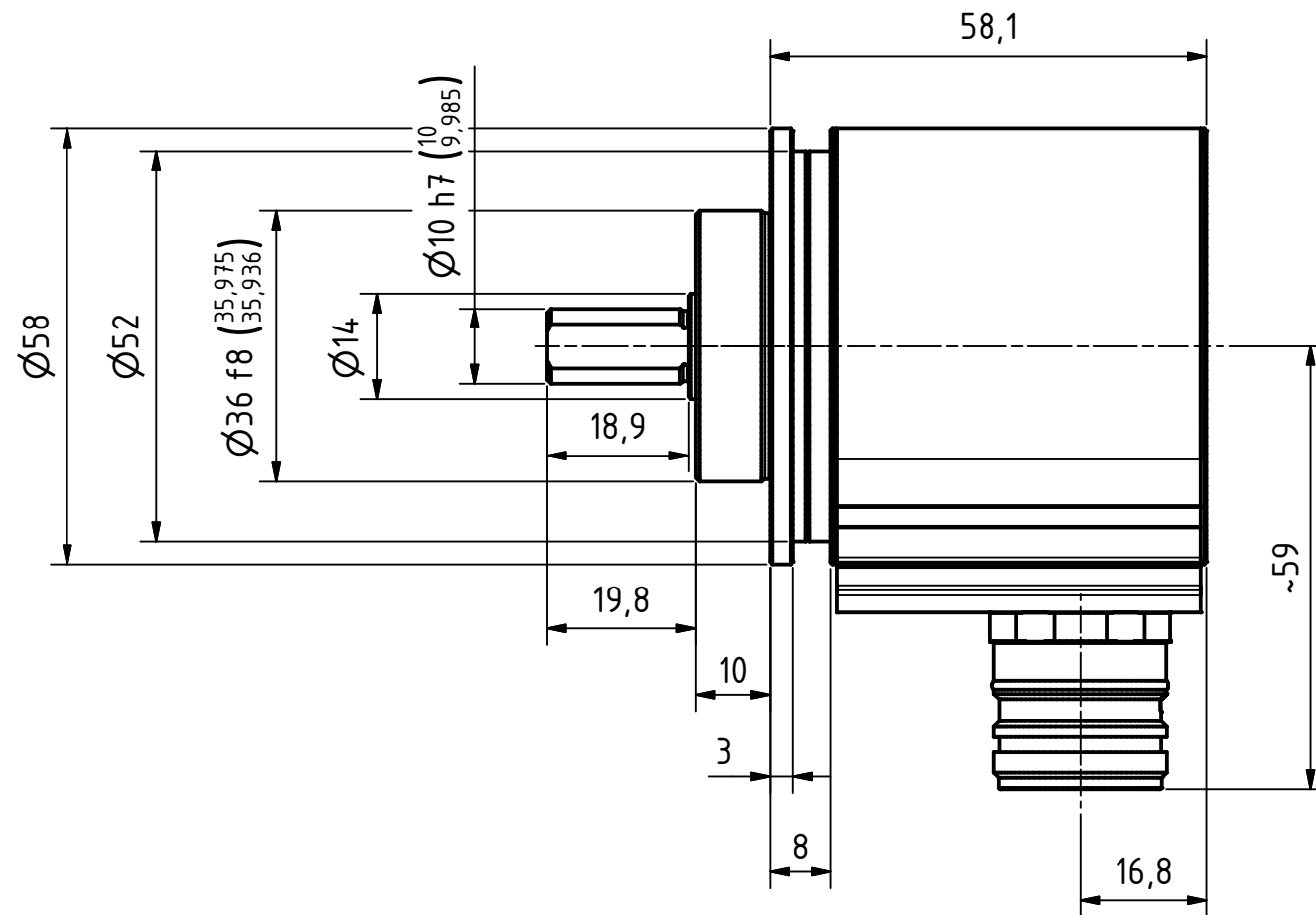
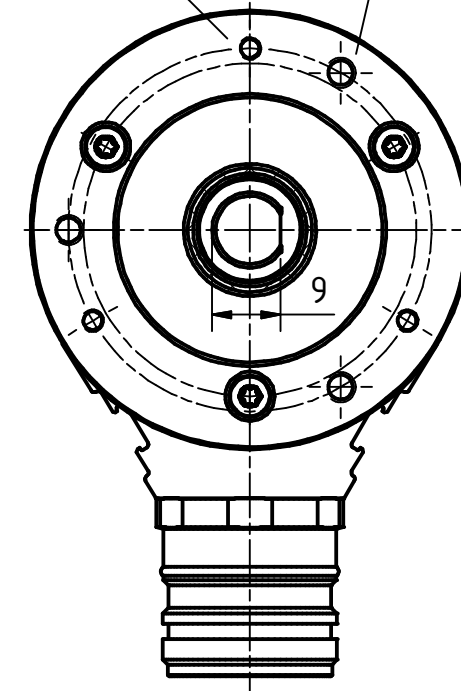




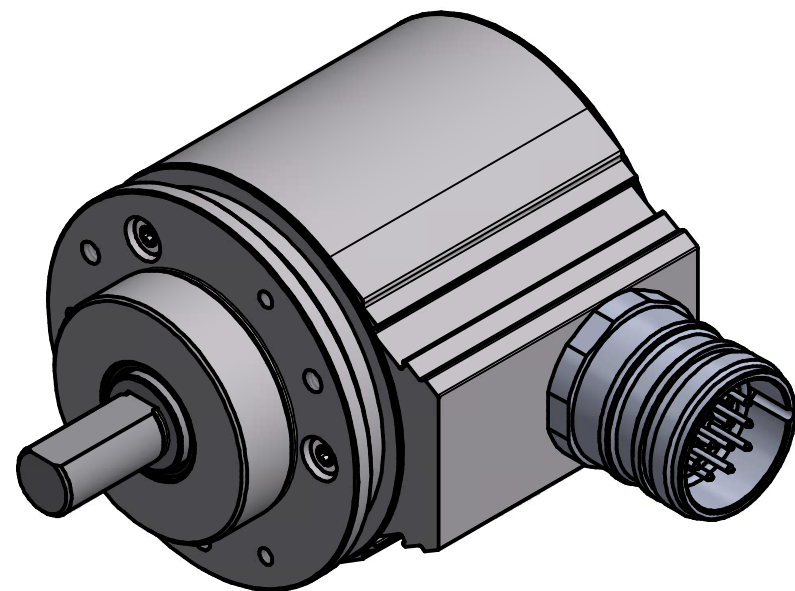
Alle nicht tolerierten Maße sind Richtwerte. [All non-tolerated dimensions are guide values.]
 Technische Änderungen grundsätzlich vorbehalten. [We reserve the right to make technical changes.]



3x M3 ∇5
 TK Ø48±0.1 (3x120°)
 3x M4 ∇5
 TK Ø48±0.1 (3x120°)



12pol. Stecker
 [12pin. connector]



Isometrie (1 : 1)

Tolerierung [Tolerancing] ISO 8015		alle Maße in mm [all dimensions in mm]		Maßstab [Scale] 1 : 1		DIN A3	
E-Mail: info@tr-electronic.de Support: http://tr-e.info/01		CAD: STEP		Artikel-Nr. und Steckerbelegung: siehe Datenblatt [Article-No. and pin assignment: see data sheet]			
		Datum		Name		Bezeichnung [Designation]: CEV-582-M, 36er Zentr.	
		Erst. 25.03.2019		FLAIG			
		Bearb. 23.01.2023		FLAIG			
		Gepr. 25.01.2023		NEMECZ			
		Norm				Zeichnung-Nr. [Drawing-No.]: 04-CEV582M-M0133	
1 Gegenstecker entfernt		23.01.2023		FLA		Dok.Art. IDW Teil-Dok. 000 Dok.Vs. 01 1/1 Bl.	
Zust. Änderungen		Datum		Name			
						TR Electronic GmbH Eglisshalde 6 D-78647 Trossingen Tel. +49 7425 228-0 www.tr-electronic.de	

