

5pol. M12-Stecker, b-codiert (Stift)
5pin. M12-connector, b-coded (male)

5pol. M12-Stecker, b-codiert (Buchse)
54pin. M12-connector, b-coded (female)

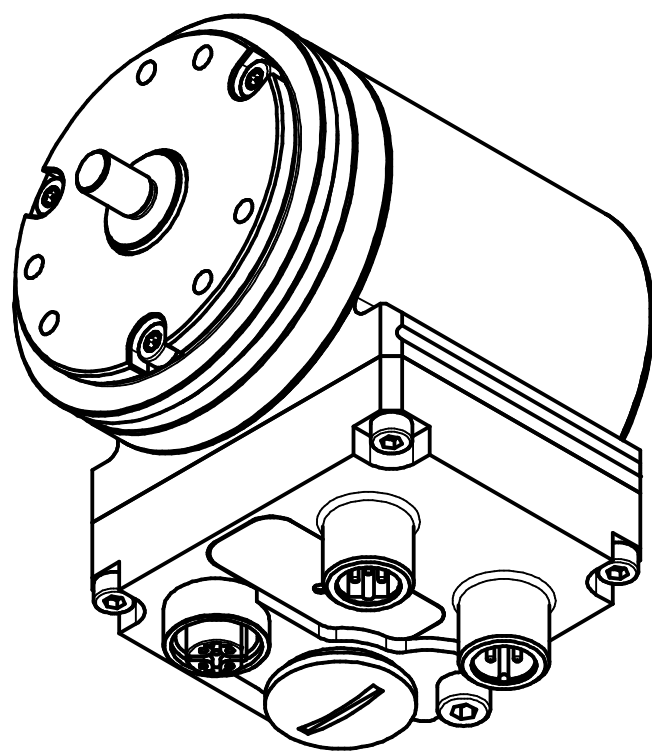
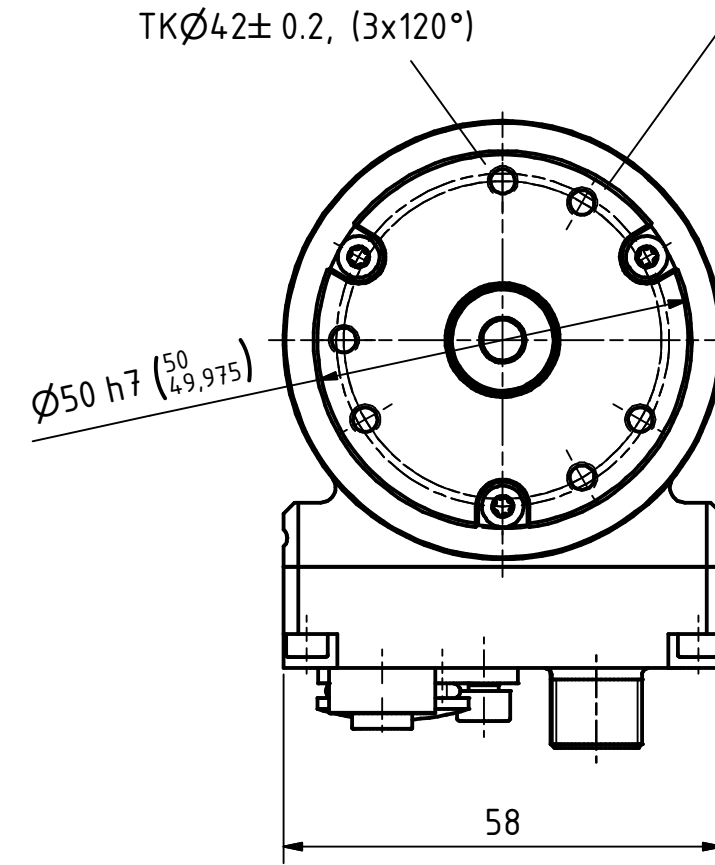
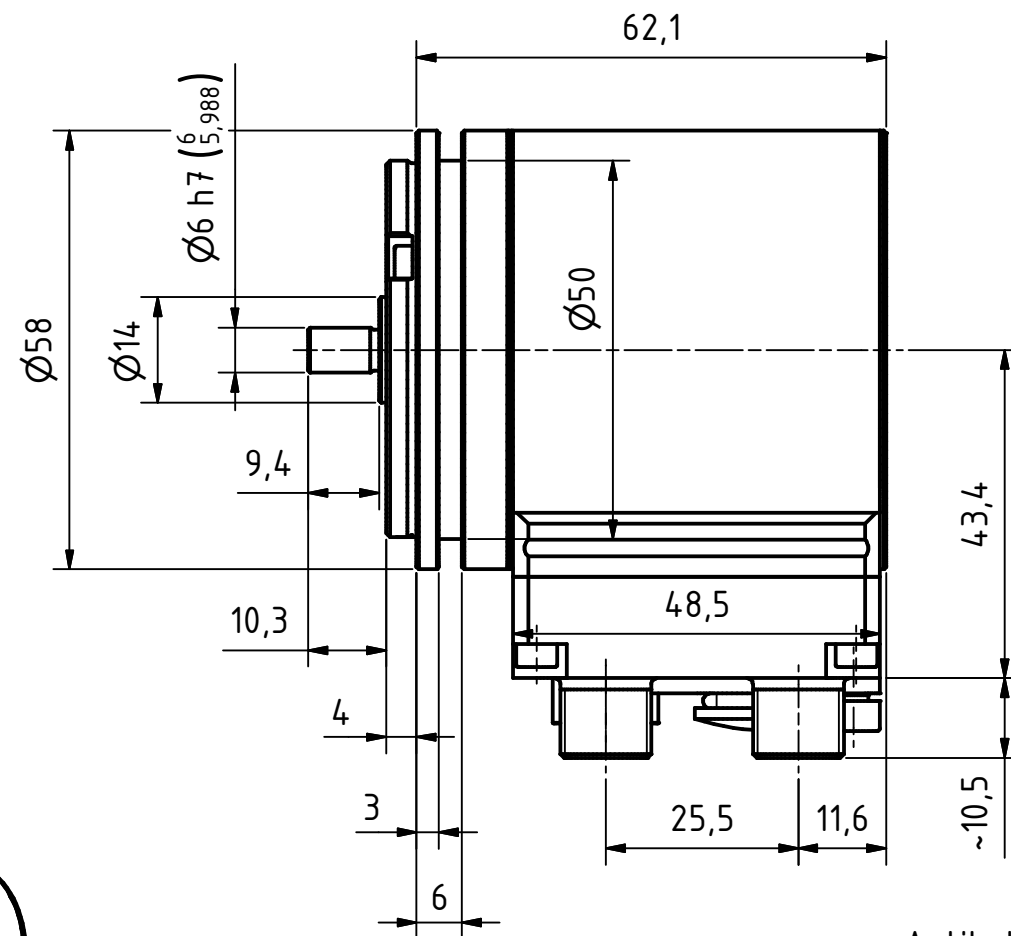
4pol. M12-Stecker (Spannungsversorgung)
4pin. M12-male-connector (Supply voltage)

Gewinde M4 für
Potentialausgleich
thread m4 for
potential equalisation


Verschlussstopfen M16x1.5
dummy plug M16x1.5

3xM4, 6tief/deep
TK \varnothing 42 \pm 0.2, (3x120°)

3xM4, 6tief/deep
TK \varnothing 42 \pm 0.2, (3x120°)



Artikel-Nr. und Steckerbelegung: siehe Datenblatt
Article-No. and pin connections: see data sheet

 TR-electronic GmbH Eglisshalde 6 D-78647 Trossingen phone +49 7425 228.0 www.tr-electronic.de	Maßstab 1:1 DIN A3 Projekt-Nr.:			
	Zeichnungs-Nr. nur für diese Ausführung gültig Drawing-No. only for this type valid			
Datum Name		CEV-582-M, 50er Zentr.		
Erstellt	11.04.2019 FLAIG			
Bearb.	11.04.2019 FLAIG			
Gepr.	15.04.2019 NEMECZ			
Norm		Zeichnungs-NR./Drawing-No.: 04-CEV582M-M0136		
www.tr-electronic.de DXF+Info: info@tr-electronic.de				
Zust.	Änderungen	Datum	Name	Blatt 1 1 Bl.