

5pol. M12-Stecker, b-codiert (Stift)  
5pin. M12-connector, b-coded (male)

5pol. M12-Stecker, b-codiert (Buchse)  
54pin. M12-connector, b-coded (female)

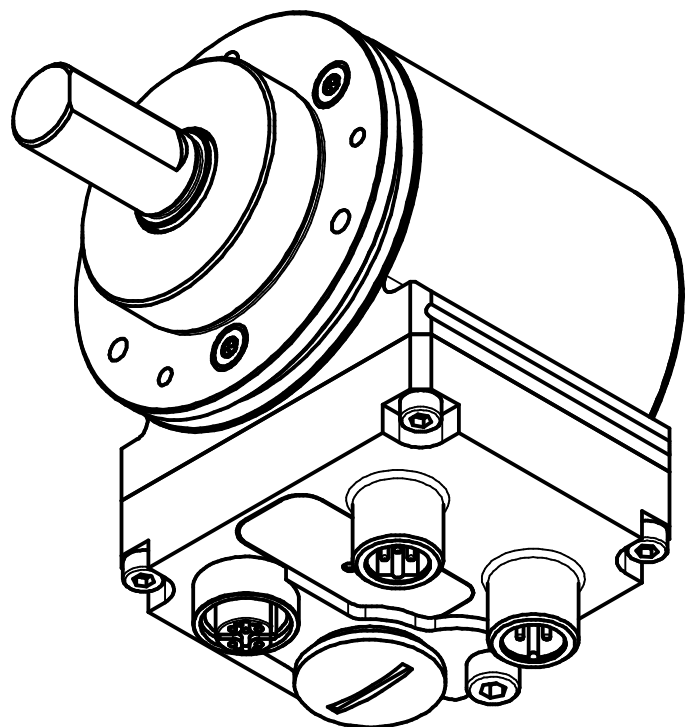
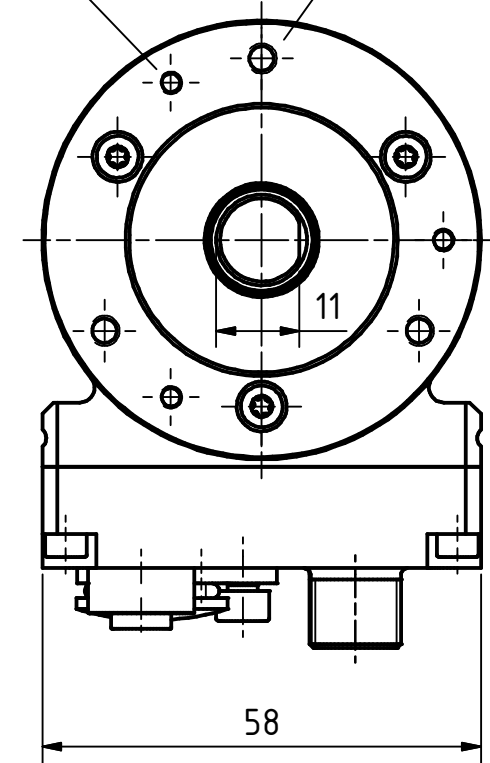
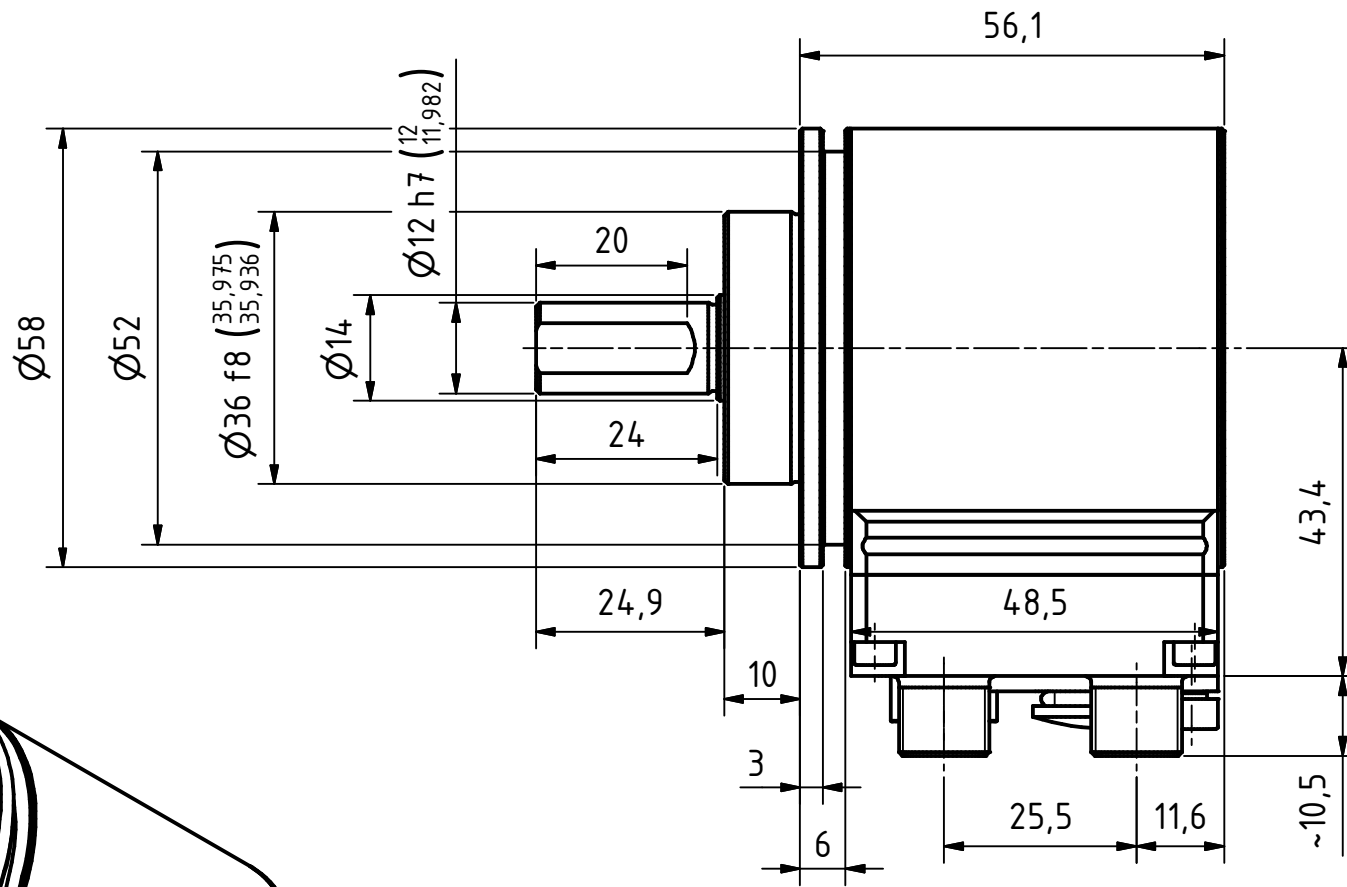
4pol. M12-Stecker (Spannungsversorgung)  
4pin. M12-male-connector (Supply voltage)

Gewinde M4 für  
Potentialausgleich  
thread m4 for  
potential equalisation


Verschlussstopfen M16x15  
dummy plug M16x15

3xM4, 3tief/deep  
TK $\varnothing$ 48 $\pm$ 0.2, (3x120°)

3xM3, 3tief/deep  
TK $\varnothing$ 48 $\pm$ 0.2, (3x120°)



Artikel-Nr. und Steckerbelegung: siehe Datenblatt  
Article-No. and pin connections: see data sheet

 TR-electronic GmbH Eglisshalde 6 D-78647 Trossingen phone +49 7425 228.0 www.tr-electronic.de	Maßstab 1:1 DIN A3 Projekt-Nr.:			
	Zeichnungs-Nr. nur für diese Ausführung gültig Drawing-No. only for this type valid			
Datum Name		CEV-582-M, 36er Zentr.		
Erstellt	05.06.2019 FLAIG			
Bearb.	05.06.2019 FLAIG			
Gepr.	17.06.2019 NEMECZ			
Norm		Zeichnungs-NR./Drawing-No.: 04-CEV582M-M0149		
www.tr-electronic.de DXF+Info: info@tr-electronic.de				
Zustf.	Änderungen	Datum	Name	Blatt 1 1 Bl.