

**i** Alle nicht tolerierten Maße sind Richtwerte. [All non-tolerated dimensions are guide values.]  
 Technische Änderungen grundsätzlich vorbehalten. [We reserve the right to make technical changes.]

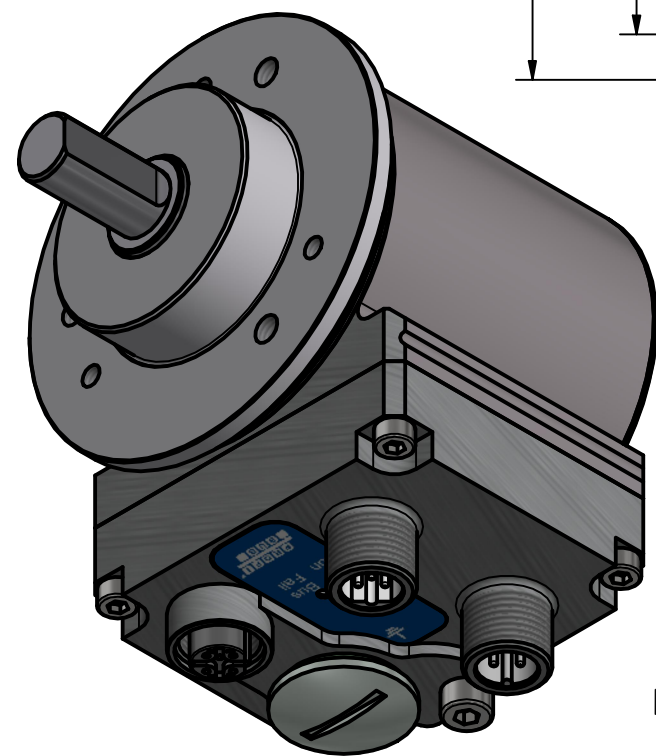
M12-Stecker 5pol. B-kodiert  
 [M12-male 5pin. B-coded]

M12-Buchse 5pol. B-kodiert  
 [M12-female 5pin. B-coded]

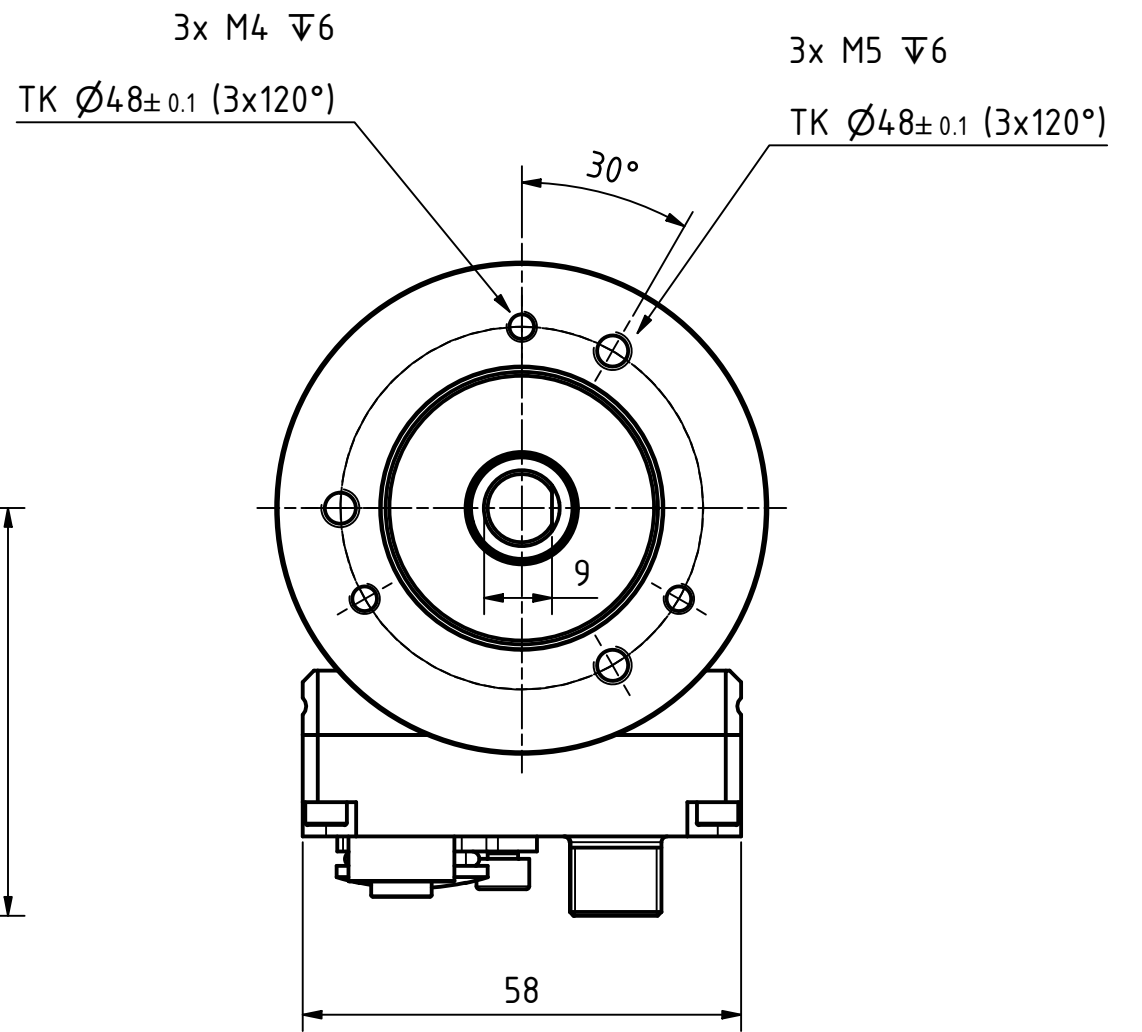
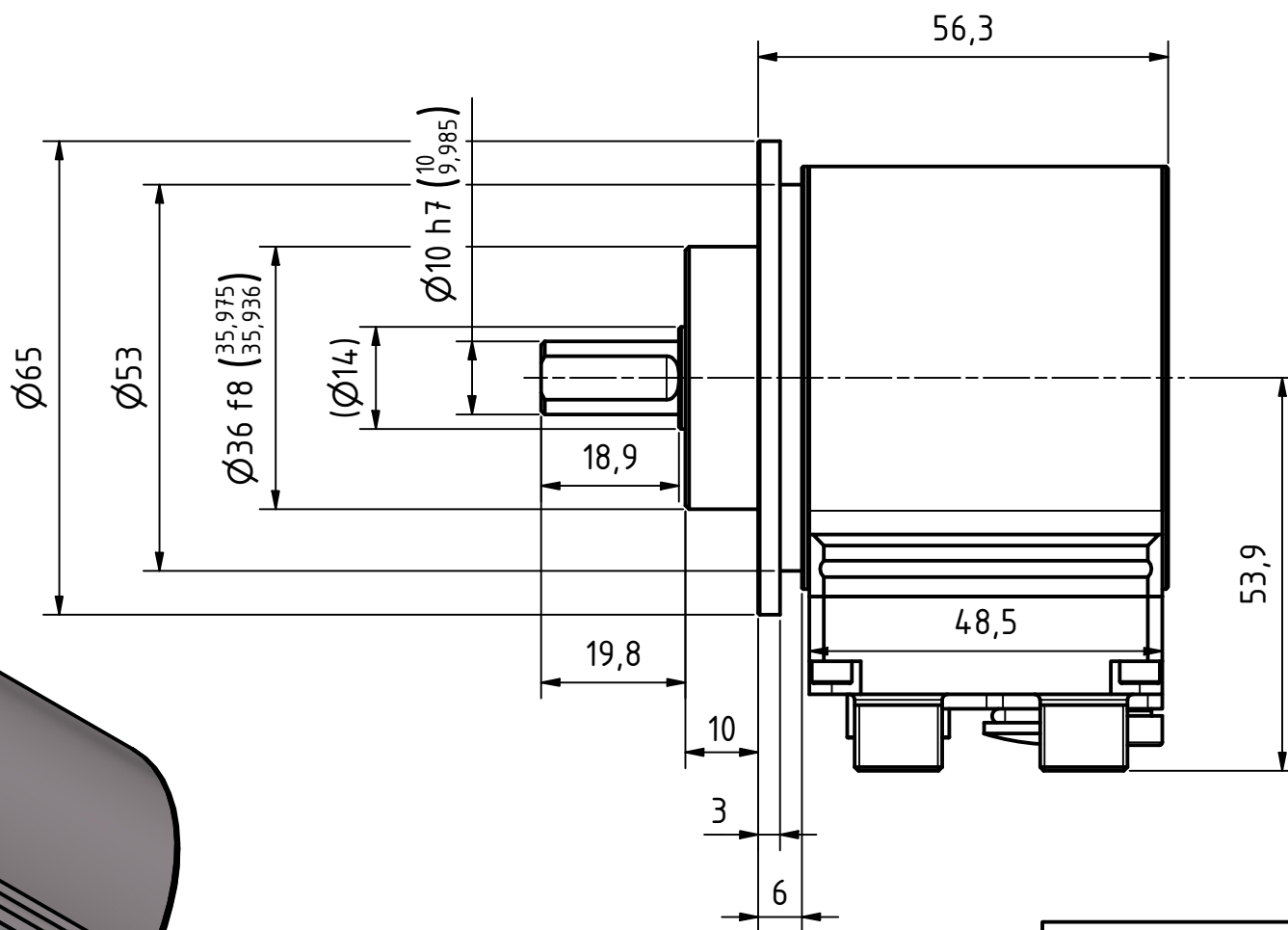
M12-Stecker 4pol. A-kodiert  
 [M12-male 4pin. A-coded]

M4 für Potentialausgleich  
 [M4 for potential equalisation]

Verschlußstopfen M16x1.5  
 [dummy plug M16x1.5]



Isometrie ( 1 : 1 )



Tolerierung (Tolerancing) ISO 8015		alle Maße in mm [all dimensions in mm]		Maßstab (Scale) 1 : 1		DIN A3			
E-Mail: info@tr-electronic.de Support: http://tr-e.info/01		CAD: STEP		Artikel-Nr. und Steckerbelegung: siehe Datenblatt [Article-No. and pin assignment: see data sheet]					
		Datum		Name		Bezeichnung (Designation): <b>CEV-582-M, 36er Zentr.</b>			
		Erst.		11.06.2019				FLAIG	
		Bearb.		28.04.2024				FLAIG	
		Gepr.		29.04.2024				NEMECZ	
		Norm							
1 siehe Änderungshinweise		28.04.2024		FLA		Zeichnung-Nr. [Drawing-No.]: <b>04-CEV582M-M0151</b>			
Zustf. Änderungen		Datum		Name					
				TR Electronic GmbH Eglisshalde 6 D-78647 Trossingen Tel. +49 7425 228-0 www.tr-electronic.de		Zeichnung-Nr. [Drawing-No.]: <b>04-CEV582M-M0151</b>			
				Dok.Art. IDW		Teil-Dok. 000			
				Dok.Vs. 01		1/1 Bl.			

