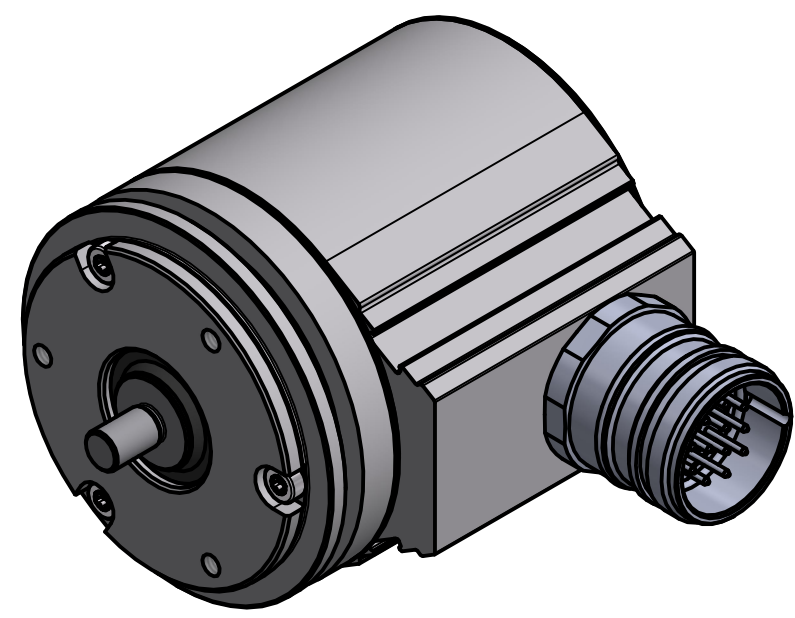
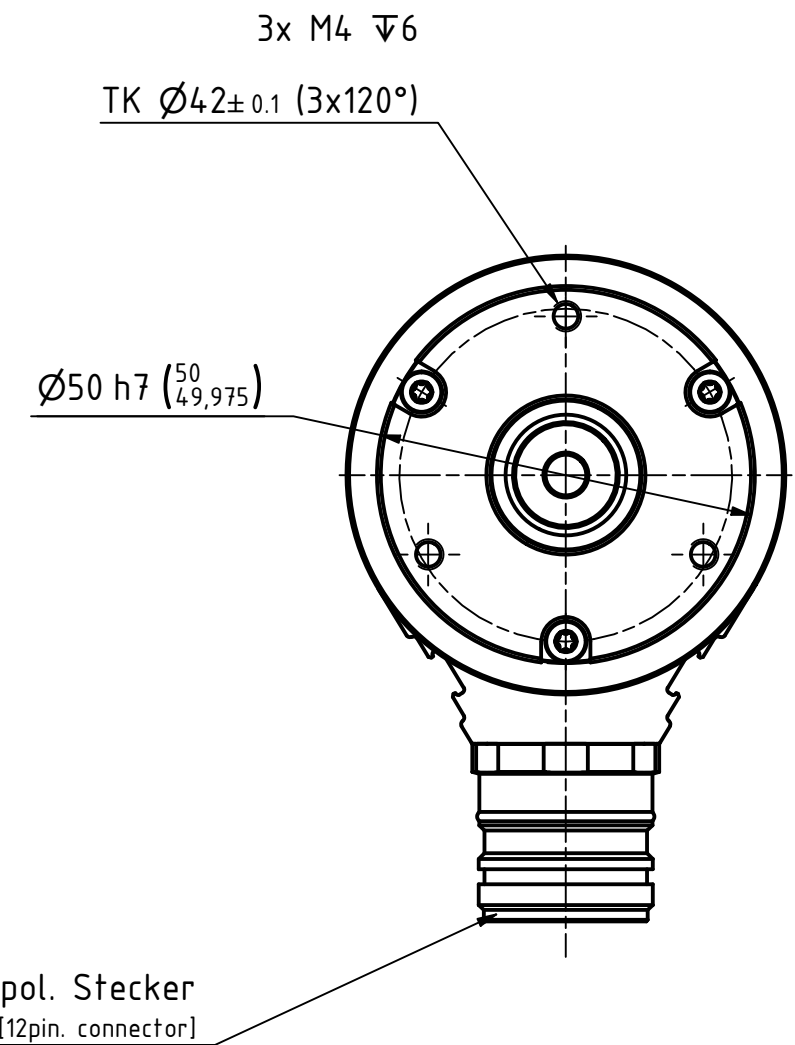
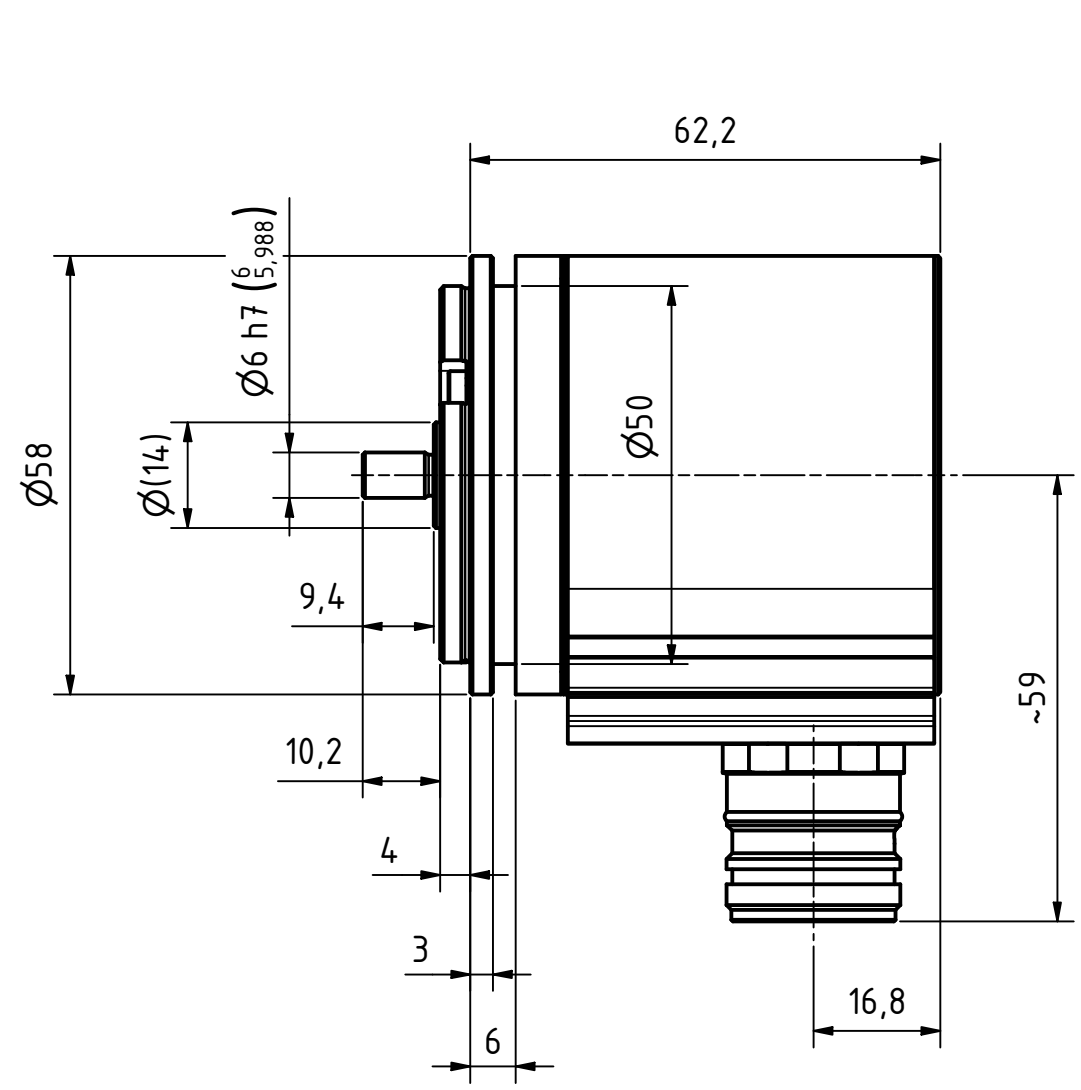


**i** Alle nicht tolerierten Maße sind Richtwerte. [All non-tolerated dimensions are guide values.]  
 Technische Änderungen grundsätzlich vorbehalten. [We reserve the right to make technical changes.]



Isometrie ( 1 : 1 )

Tolerierung [Tolerancing] ISO 8015		alle Maße in mm [all dimensions in mm]		Maßstab [Scale] 1 : 1		DIN A3	
E-Mail: info@tr-electronic.de Support: http://tr-e.info/01		CAD: STEP		Artikel-Nr. und Steckerbelegung: siehe Datenblatt [Article-No. and pin assignment: see data sheet]			
		Datum		Name		Bezeichnung [Designation]: <b>CEV-582-M, 50er Zentr.</b>	
		Erst. 27.08.2019		FLAIG			
		Bearb. 18.07.2025		FLAIG			
		Gepr. 18.07.2025		MITCHELL			
		Norm				Zeichnung-Nr. [Drawing-No.]: <b>04-CEV582M-M0162</b>	
2 siehe Änderungshinweise		18.07.2025		FLA			
1 siehe Änderungshinweise		05.01.2023		FLA			
Zust. Änderungen		Datum		Name		Dok.Art. IDW Teil-Dok. 000 Dok.Vs. 02 1/1 Bl.	



TR Electronic GmbH  
 Eglisshalde 6  
 D-78647 Trossingen  
 Tel. +49 7425 228-0  
 www.tr-electronic.de

