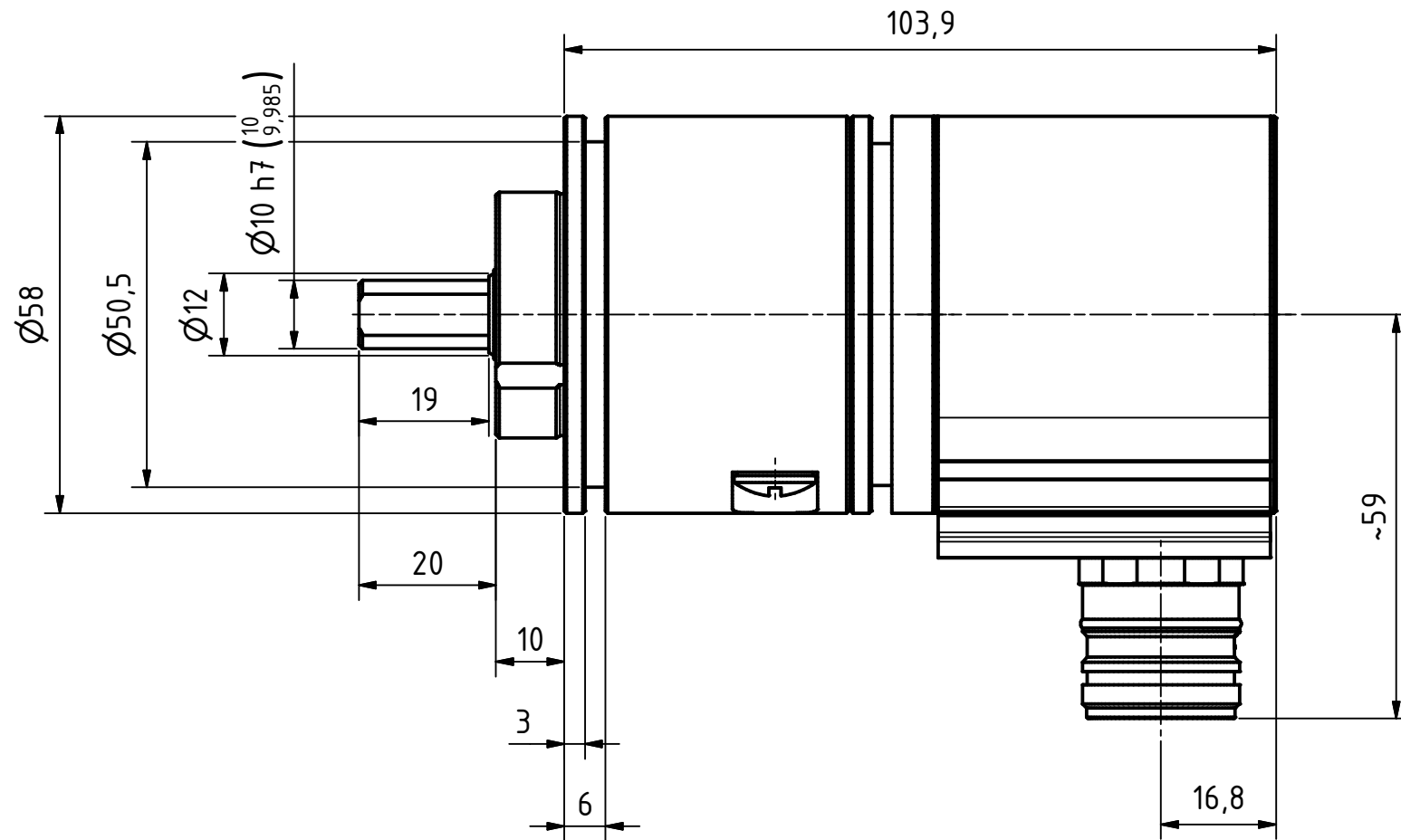


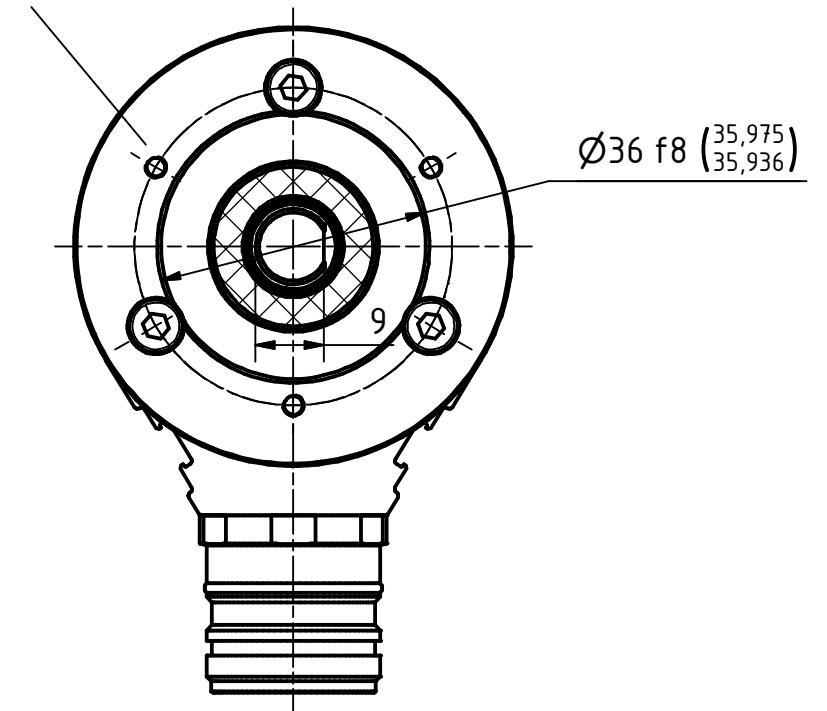


Alle nicht tolerierten Maße sind Richtwerte. [All non-tolerated dimensions are guide values.]  
 Technische Änderungen grundsätzlich vorbehalten. [We reserve the right to make technical changes.]

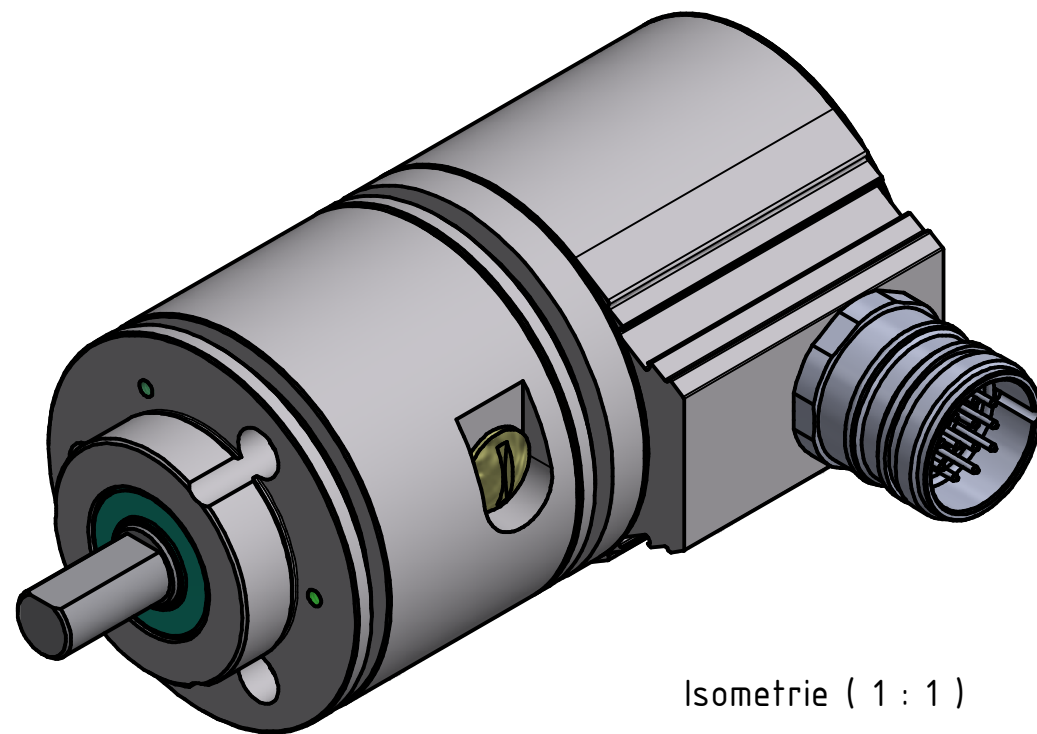


3x M3  $\nabla$ 4

TK  $\varnothing 42 \pm 0.1$  (3x120°)



12pol. Stecker  
[12pin. connector]



Isometrie (1 : 1)

Tolerierung [Tolerancing] ISO 8015		alle Maße in mm [all dimensions in mm]		Maßstab [Scale] 1 : 1		DIN A3			
E-Mail: info@tr-electronic.de Support: http://tr-e.info/01		CAD: STEP		Artikel-Nr. und Steckerbelegung: siehe Datenblatt [Article-No. and pin assignment: see data sheet]					
		Datum		Name		Bezeichnung [Designation]: CEV-582-M, 36er Zentr.			
		Erst.		23.09.2019				FLAIG	
		Bearb.		05.01.2023				FLAIG	
		Gepr.		12.01.2023				NEMECZ	
		Norm							
1 Gegenstecker entfernt		05.01.2023		FLA		Zeichnung-Nr. [Drawing-No.]: 04-CEV582M-M0164			
Zustf. Änderungen		Datum		Name					
						TR Electronic GmbH Eglishalde 6 D-78647 Trossingen Tel. +49 7425 228-0 www.tr-electronic.de			
						Zeichnung-Nr. [Drawing-No.]: 04-CEV582M-M0164			
						Dok.Art. IDW    Teil-Dok. 000    Dok.Vs. 01    1/1 Bl.			

