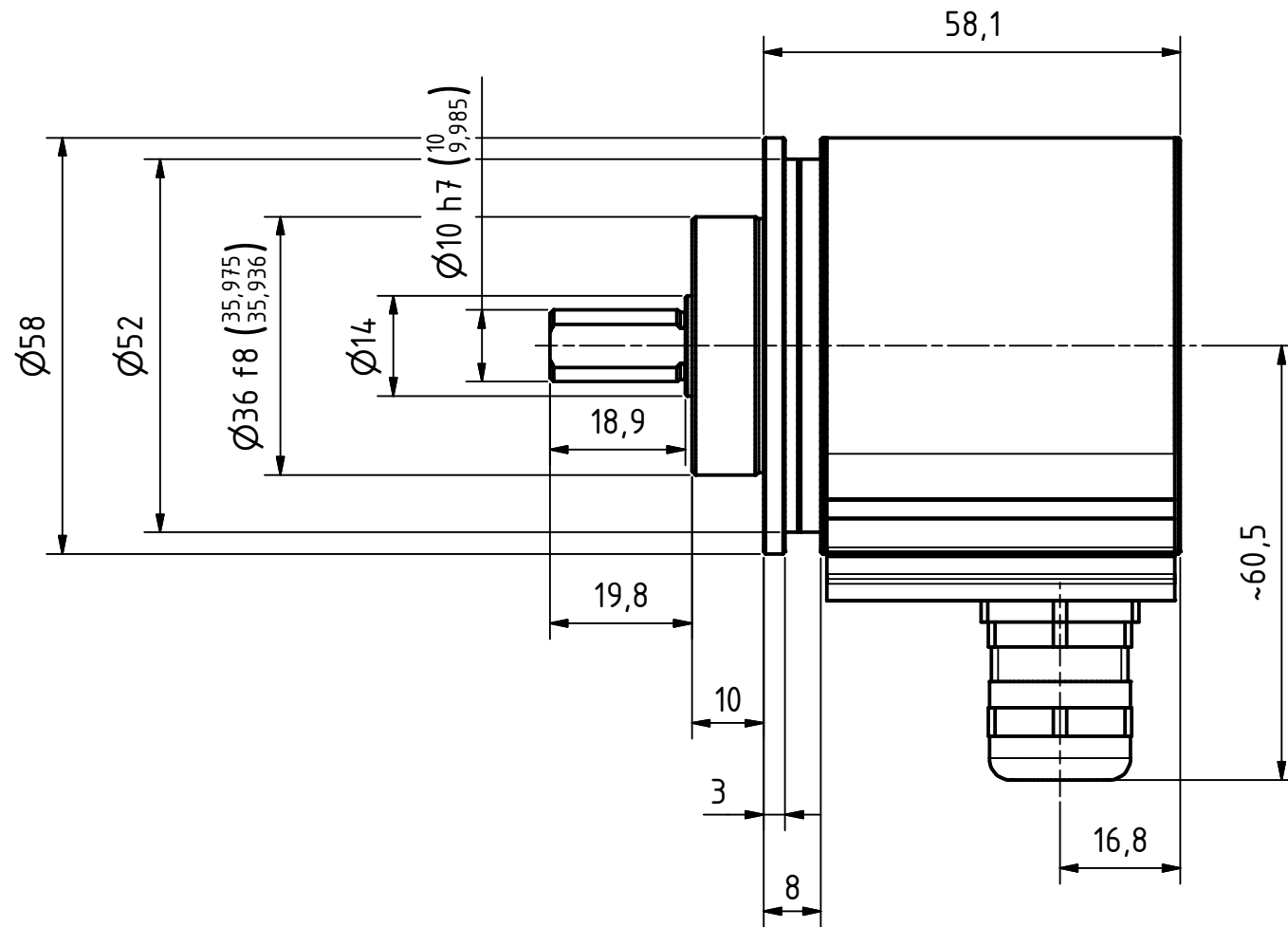


i Alle nicht tolerierten Maße sind Richtwerte. [All non-tolerated dimensions are guide values.]
 Technische Änderungen grundsätzlich vorbehalten. [We reserve the right to make technical changes.]

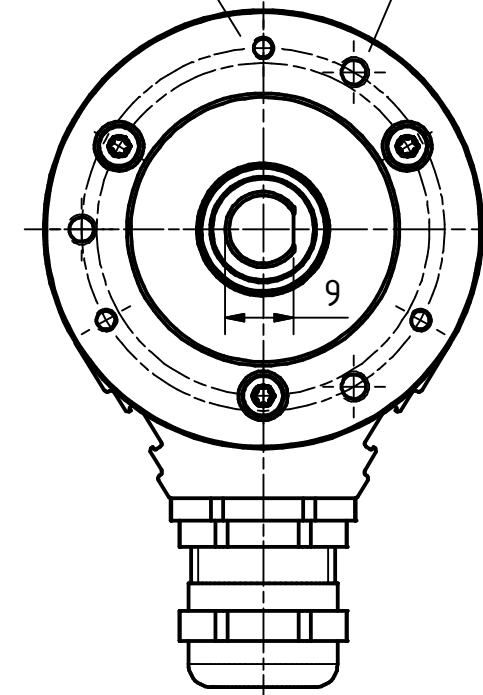


3x M3 ∇5

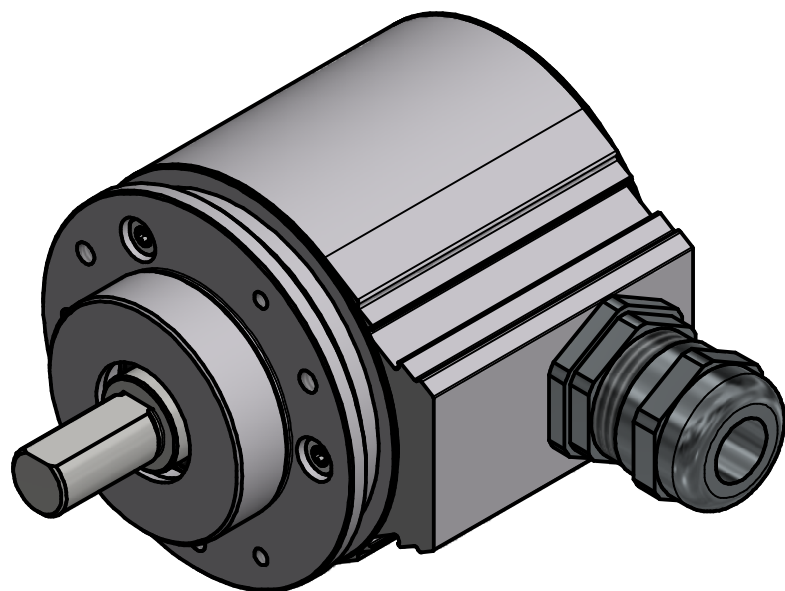
TK $\varnothing 48 \pm 0.1$ (3x120°)

3x M4 ∇5

TK $\varnothing 48 \pm 0.1$ (3x120°)



M16x1.5, SW20, für Kabel/[for cable] $\varnothing 5-10$



Isometrie (1 : 1)

Biegeradius Kabel 15x \varnothing bezogen auf Standardkabel

Unitronic FD-CP

[bending cable radius 15x \varnothing for cable type
 Unitronic FD-CP]

Tolerierung [Tolerancing] ISO 8015		alle Maße in mm [all dimensions in mm]		Maßstab [Scale] 1 : 1		DIN A3			
E-Mail: info@tr-electronic.de Support: http://tr-e.info/01		CAD: STEP		Artikel-Nr. und Steckerbelegung: siehe Datenblatt [Article-No. and pin assignment: see data sheet]					
		Datum		Name		Bezeichnung [Designation]: CEV-582-M, 36er Zentr.			
		Erst.		27.09.2019				FLAIG	
		Bearb.		10.10.2022				FLAIG	
		Gepr.		11.10.2022				NEMECZ	
		Norm							
1 Überarbeitung		10.10.2022		FLA		Zeichnung-Nr. [Drawing-No.]: 04-CEV582M-M0165			
Zustf. Änderungen		Datum		Name					
				TR Electronic GmbH Eglishalde 6 D-78647 Trossingen Tel. +49 7425 228-0 www.tr-electronic.de		Dok.Art. IDW			
						Teil-Dok. 000			
						Dok.Vs. 01			
						1/1 Bl.			

