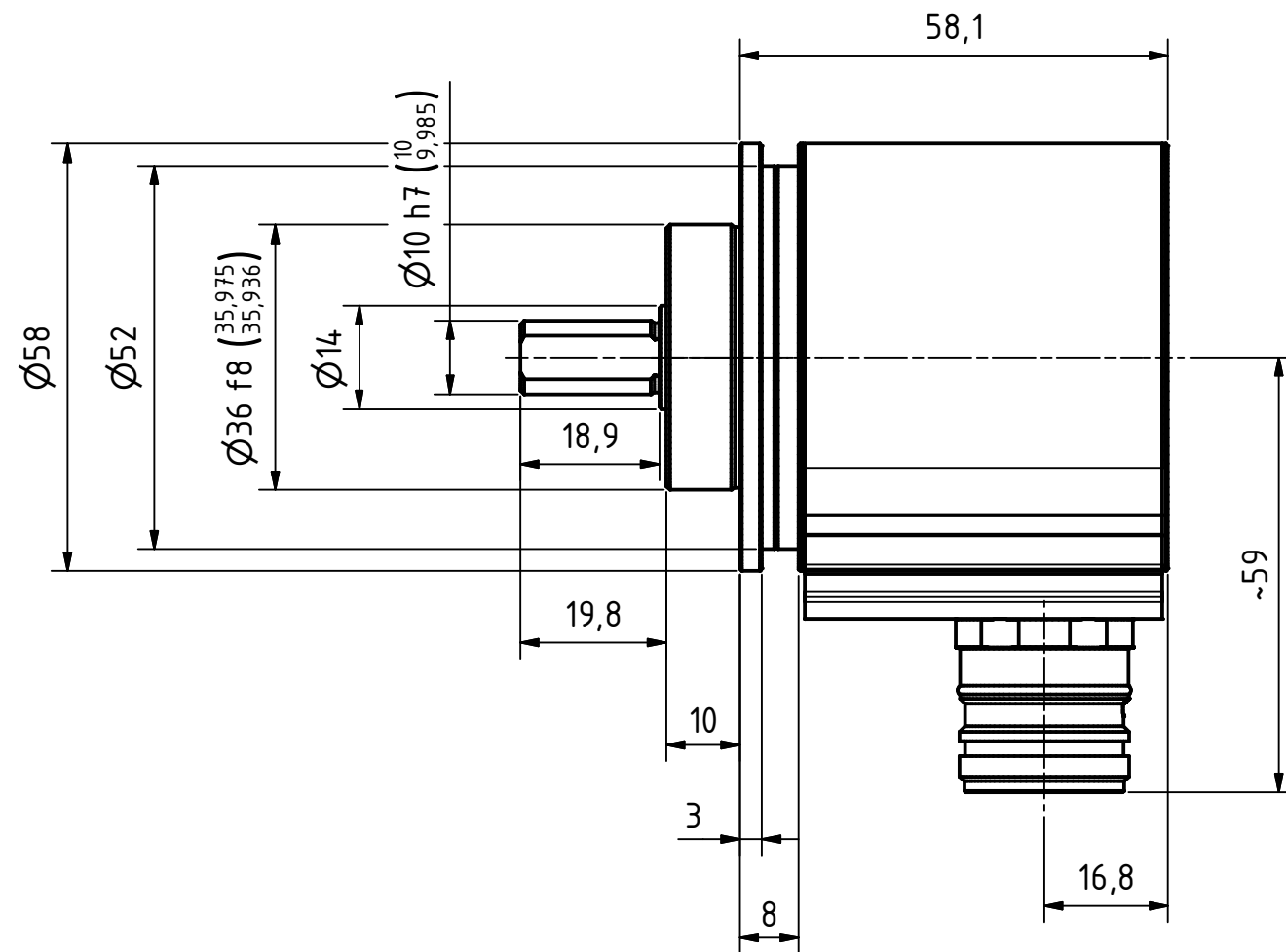


i Alle nicht tolerierten Maße sind Richtwerte. [All non-tolerated dimensions are guide values.]
 Technische Änderungen grundsätzlich vorbehalten. [We reserve the right to make technical changes.]

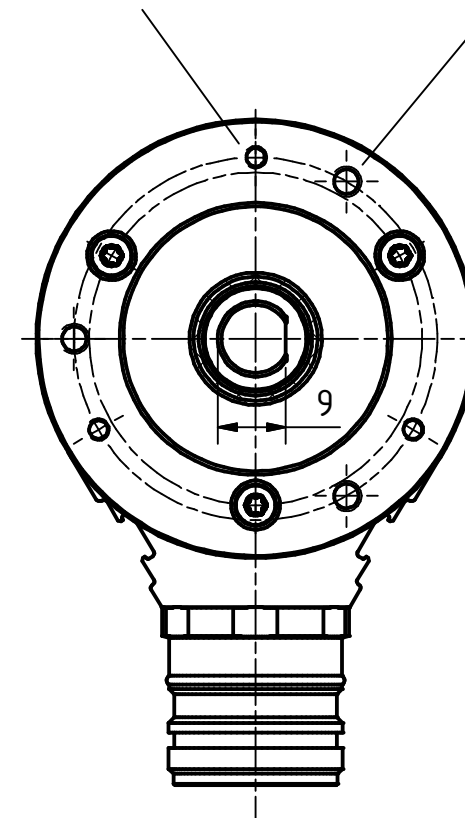


3x M3 ∇ 5

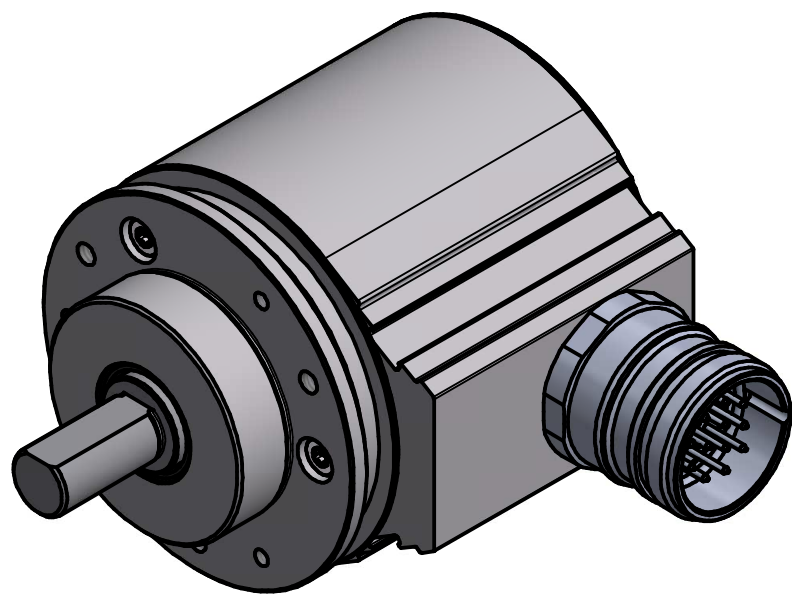
TK $\varnothing 48 \pm 0.1$ (3x120°)

3x M4 ∇ 5

TK $\varnothing 48 \pm 0.1$ (3x120°)



12pol. Stecker
 [12pin. connector]



Isometrie (1 : 1)

Tolerierung [Tolerancing] ISO 8015		alle Maße in mm [all dimensions in mm]		Maßstab [Scale] 1 : 1		DIN A3	
E-Mail: info@tr-electronic.de Support: http://tr-e.info/01		CAD: STEP		Artikel-Nr. und Steckerbelegung: siehe Datenblatt [Article-No. and pin assignment: see data sheet]			
		Datum		Name		Bezeichnung [Designation]: CEV-582-M, 36er Zentr.	
		Erst. 02.10.2019		FLAIG			
		Bearb. 04.01.2023		FLAIG			
		Gepr. 12.01.2023		NEMECZ			
		Norm				Zeichnung-Nr. [Drawing-No.]: 04-CEV582M-M0167	
1 Gegenstecker entfernt		04.01.2023		FLA		Dok.Art. IDW Teil-Dok. 000 Dok.Vs. 01 1/1 Bl.	
Zust. Änderungen		Datum		Name			

