

5pol. M12-Stecker, b-codiert (Stift)
5pin. M12-connector, b-coded (male)

4pol. M12-Stecker (Spannungsversorgung)
4pin. M12-male-connector (Supply voltage)

5pol. M12-Stecker, b-codiert (Buchse)
5pin. M12-connector, b-coded (female)

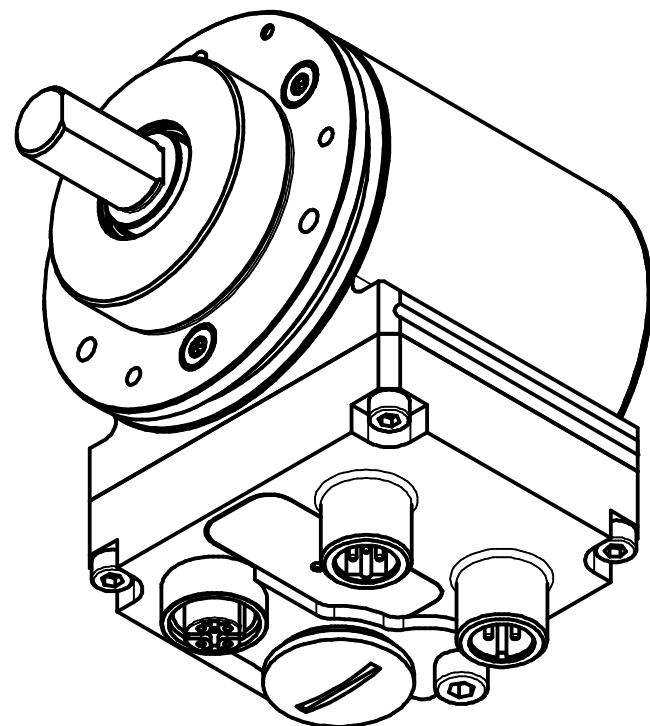
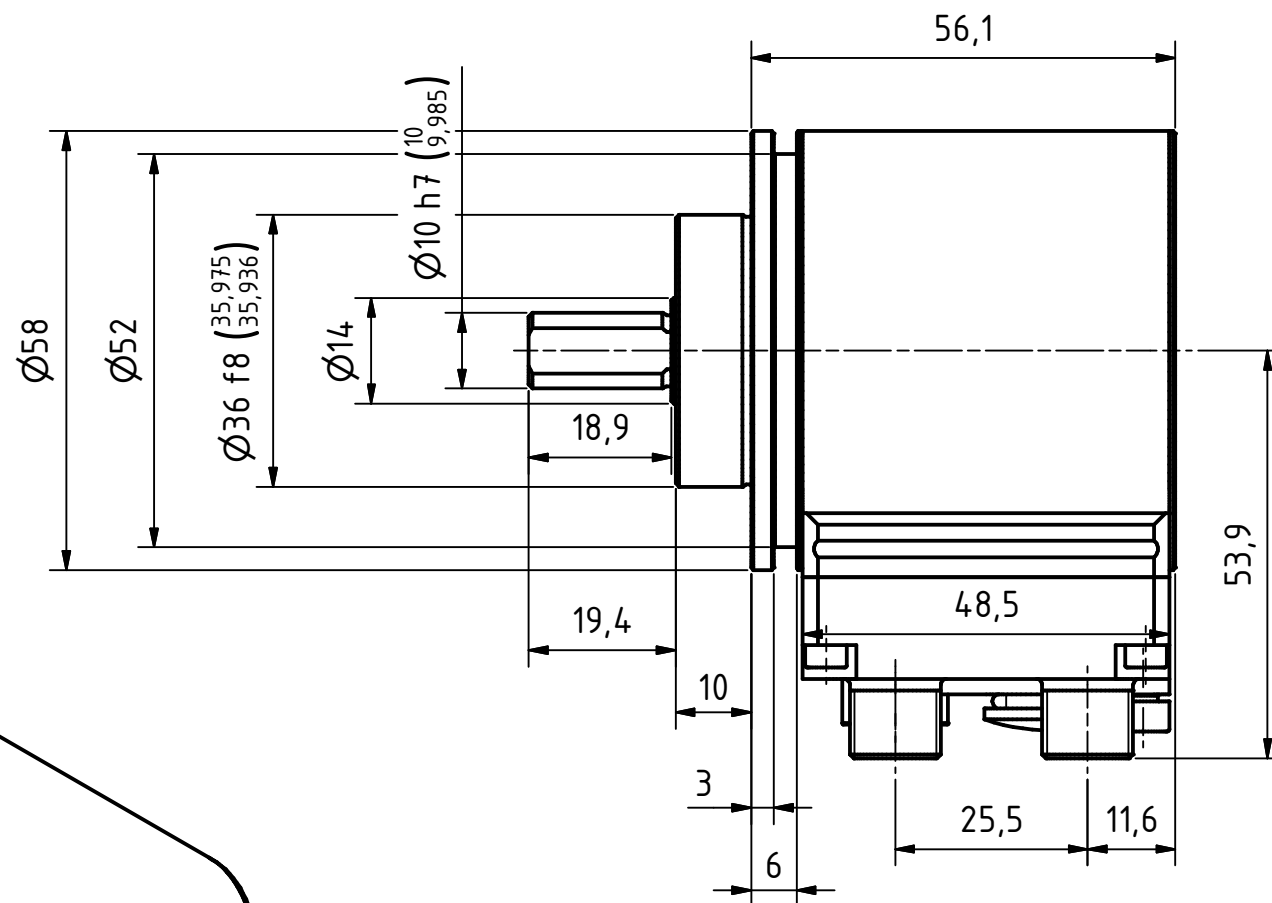
Gewinde M4 für
Potentialausgleich
thread m4 for
potential equalisation

Verschlussstopfen M16x15
dummy plug M16x15

3xM3, 3tief/deep
TKØ48±0.2, (3x120°)


3xM4, 3tief/deep
TKØ48±0.2, (3x120°)

Simmerring
sealing ring



Option : Dichtigkeitspaket
option : seal pack

Artikel-Nr. und Steckerbelegung: siehe Datenblatt
Article-No. and pin connections: see data sheet

	TR-Electronic GmbH Eglisshalde 6 D-78647 Trossingen phone +49 7425 228-0 www.tr-electronic.de		Maßstab 1 : 1 DIN A3	
			Zeichnungs-Nr. nur für diese Ausführung gültig Drawing-No. only for this type valid	
		Datum	Name	
		Erstellt	11.12.2019	FLAIG
		Bearb.	11.12.2019	FLAIG
		Gepr.	16.12.2019	NEMECZ
		Norm		
			www.tr-electronic.de DXF+Info: info@tr-electronic.de	
		Zeichnungs-Nr.: / Drawing-No.:		Blatt 1 1 Bl
		04-CEV582M-M0179		
Zustf.	Änderungen	Datum	Name	EDV-Nr.:
				Dok.Art. IDW
				Teil-Dok. 000
				Dok.Vs. 00