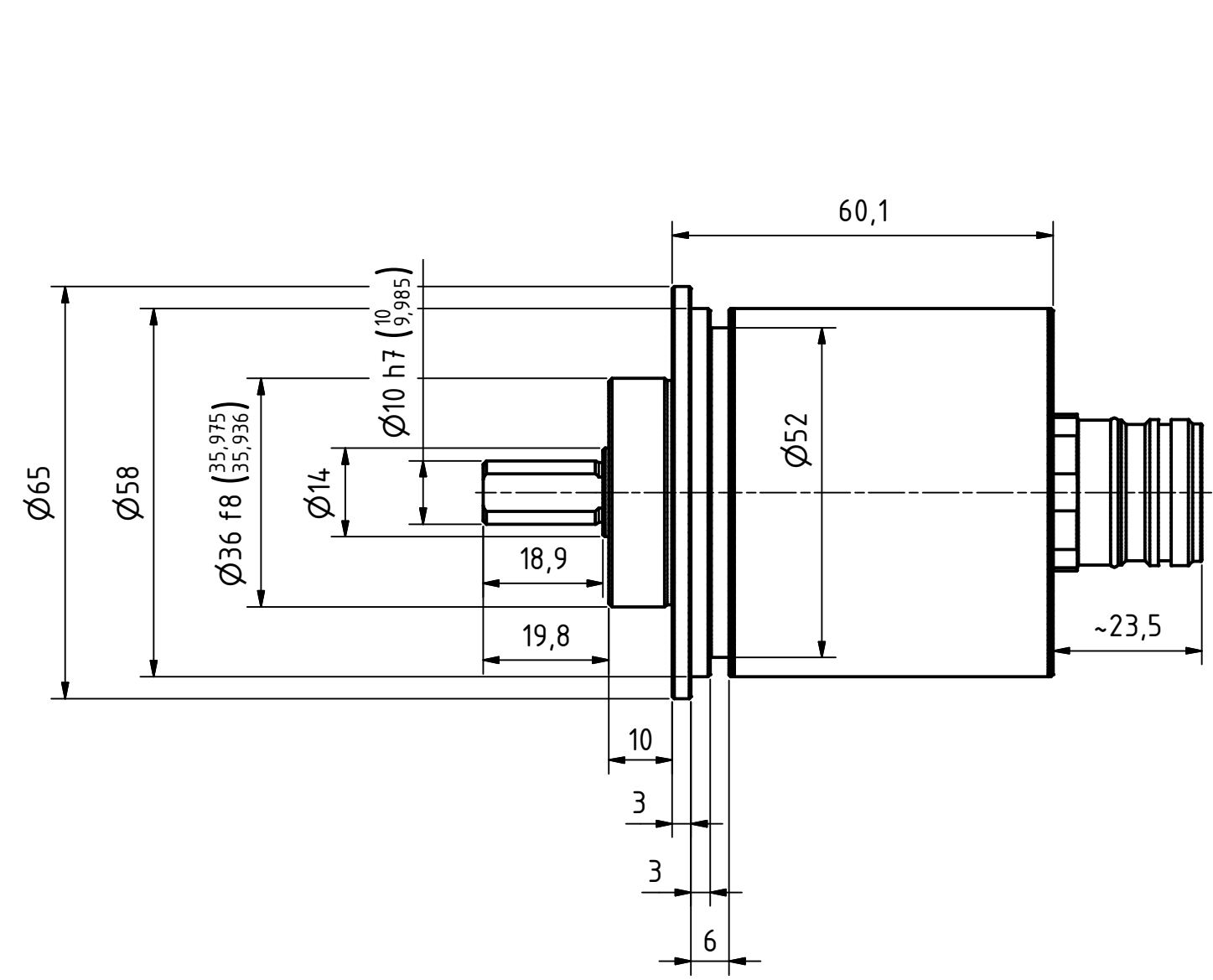
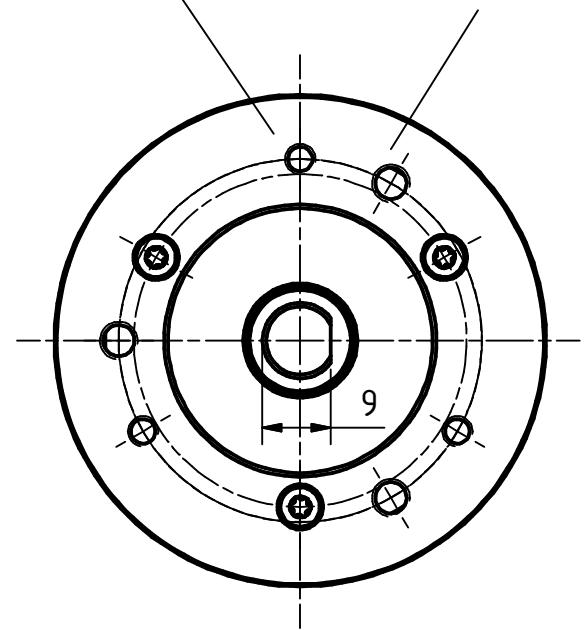


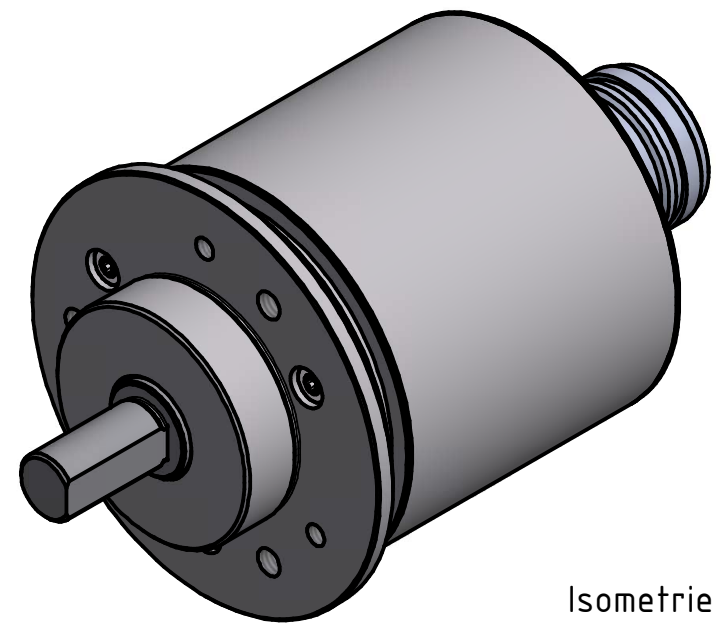
**i** Alle nicht tolerierten Maße sind Richtwerte. [All non-tolerated dimensions are guide values.]  
 Technische Änderungen grundsätzlich vorbehalten. [We reserve the right to make technical changes.]



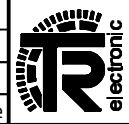
3x M4  $\nabla$ 6  
 TK  $\varnothing 48 \pm 0.1$  (3x120°)  
 3x M5  $\nabla$ 6  
 TK  $\varnothing 48 \pm 0.1$  (3x120°)



12pol. Stecker  
 [12pin. connector]



Isometrie ( 1 : 1 )

Tolerierung [Tolerancing] ISO 8015		alle Maße in mm [all dimensions in mm]		Maßstab [Scale] 1 : 1		DIN A3	
E-Mail: info@tr-electronic.de Support: http://tr-e.info/01		CAD: STEP		Artikel-Nr. und Steckerbelegung: siehe Datenblatt [Article-No. and pin assignment: see data sheet]			
		Datum		Name		Bezeichnung [Designation]: <b>CEV-582-M, 36er Zentr.</b>	
		Erst. 05.02.2020		FLAIG			
		Bearb. 08.08.2023		FLAIG			
		Gepr. 10.08.2023		NEMECZ			
		Norm				Zeichnung-Nr. [Drawing-No.]: <b>04-CEV582M-M0193</b>	
1 siehe Änderungshinweise		08.08.2023		FLA			
Zustf. Änderungen		Datum		Name		Dok.Art. IDW Teil-Dok. 000 Dok.Vs. 02 1/1 Bl.	
				 TR Electronic GmbH Eglisshalde 6 D-78647 Trossingen Tel. +49 7425 228-0 www.tr-electronic.de		