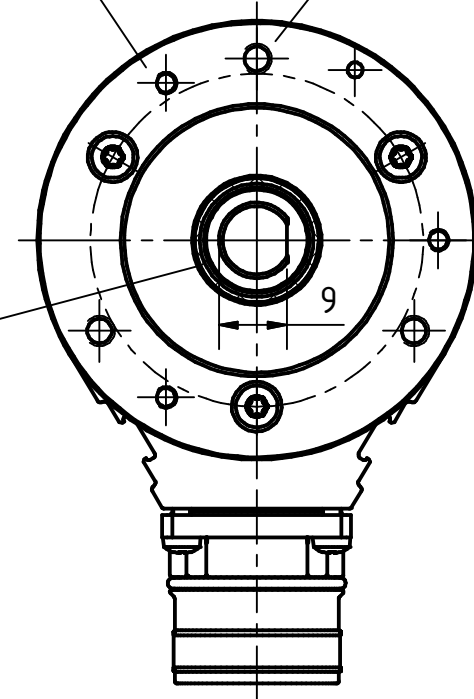


3xM3, 3tief/deep  
TK $\varnothing$ 48 $\pm$ 0.2, (3x120°)

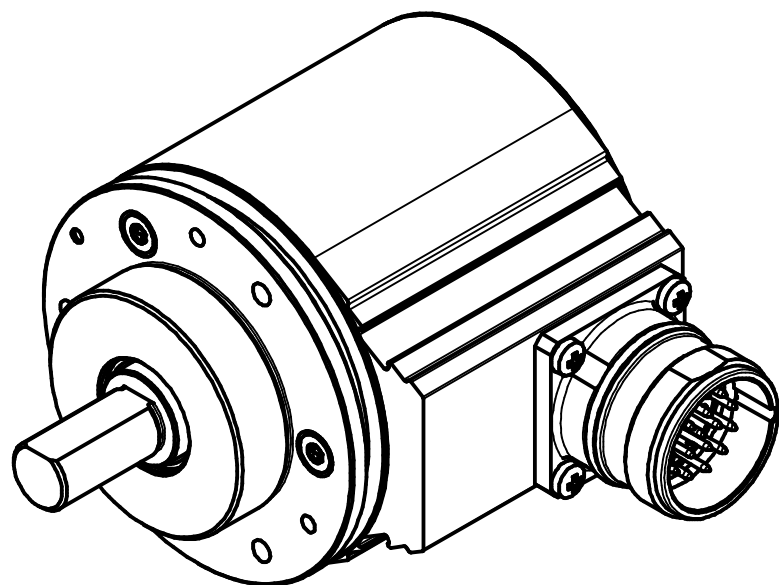
3xM4, 3tief/deep  
TK $\varnothing$ 48 $\pm$ 0.2, (3x120°)

Simmerrig  
sealing ring




17pol. Stecker  
17pin. connector

Option : Dichtigkeitspaket  
option : seal pack



Artikel-Nr. und Steckerbelegung: siehe Datenblatt  
Article-No. and pin connections: see data sheet

 TR-electronic GmbH Eglisshalde 6 D-78647 Trossingen phone +49 7425 228-0 www.tr-electronic.de	Maßstab 1 : 1 DIN A3		Zeichungs-Nr. nur für diese Ausführung gültig Drawing-No. only for this type valid					
	Datum Name Erstellt 15.05.2020 FLAIG Bearb. 15.05.2020 FLAIG Gepr. 15.05.2020 NEMECZ Norm		CEV-582-M, 36er Zentr.					
www.tr-electronic.de DXF+Info: info@tr-electronic.de			Zeichnungs-Nr.: / Drawing-No.: <b>04-CEV582M-M0211</b>					
Zustf.	Änderungen	Datum	Name	EDV-Nr.:	Dok.Art. IDW	Teil-Dok. 000	Dok.Vs. 00	Blatt 1 1 Bl