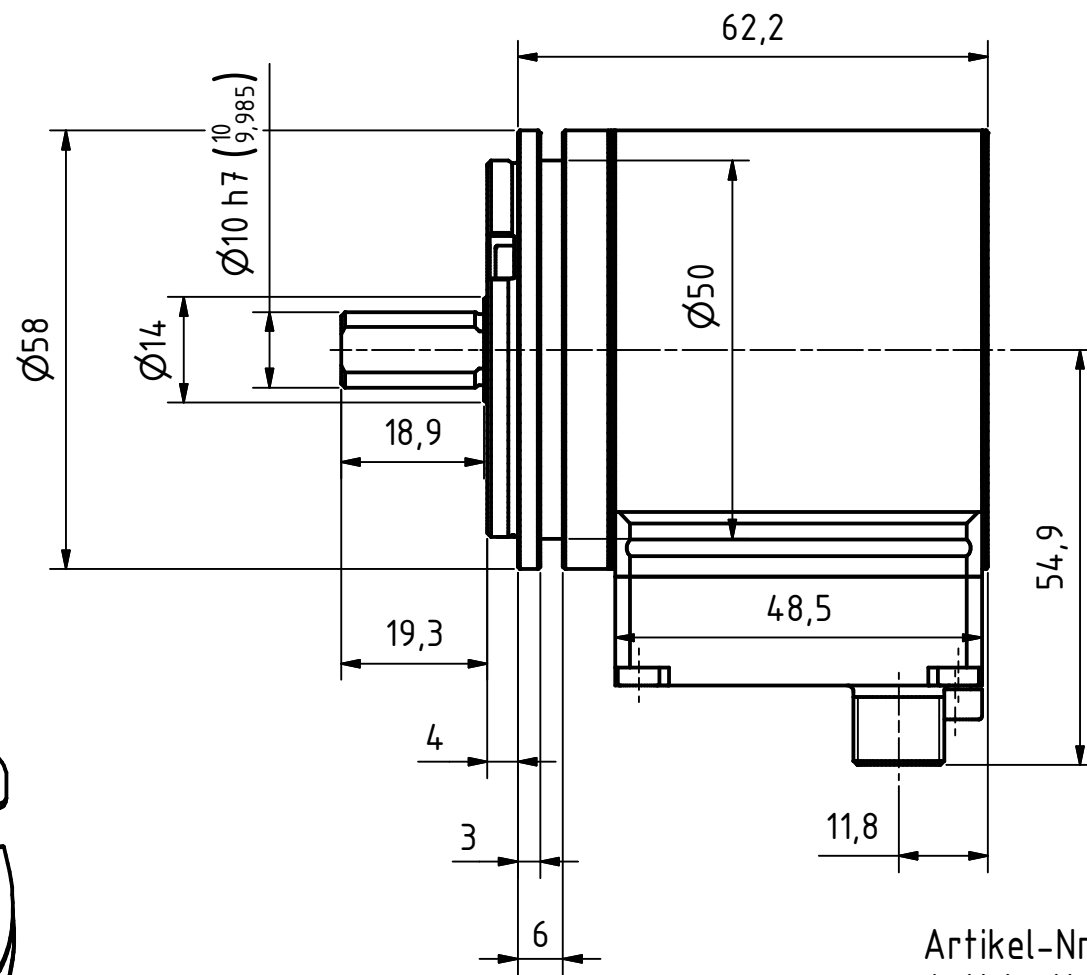


8pol. M12-Stecker, a-codiert
8pin. M12-male-connector, a-coded

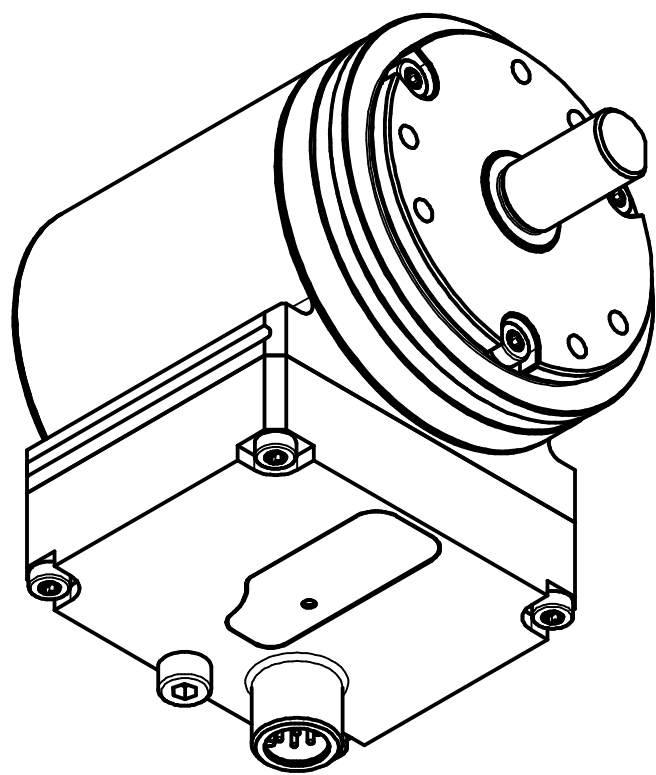
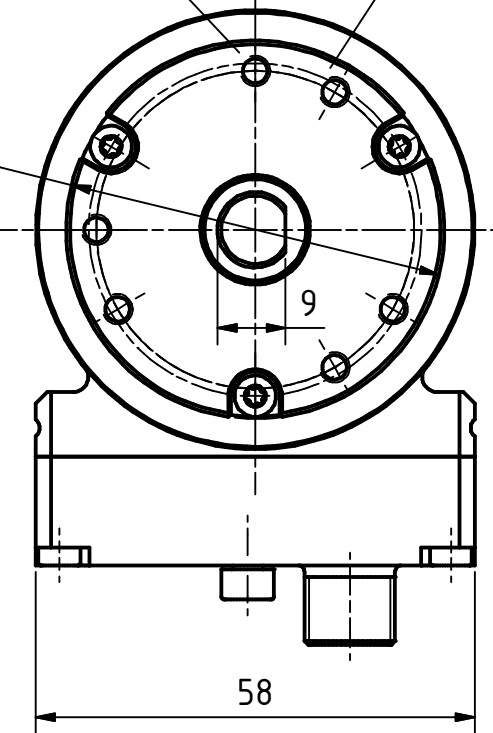
Gewinde M4 für
Potentialausgleich
thread m4 for
potential equalisation




3xM4, 6tief/deep
TKØ42± 0.2, (3x120°)

3xM4, 6tief/deep
TKØ42± 0.2, (3x120°)

Ø50 h7 (50/49,975)



Artikel-Nr. und Steckerbelegung: siehe Datenblatt
Article-No. and pin connections: see data sheet

	TR Electronic GmbH Eglisshalde 6 D-78647 Trossingen Tel. +49 7425 228-0 www.tr-electronic.de		Tolerierung ISO 8015		Maßstab 1 : 1 DIN A3	
	Zeichnungs-Nr. nur für diese Ausführung gültig Drawing-No. only für this type valid				CEV-582-M, 50er Zentr.	
Datum Name			www.tr-electronic.de DXF+Info: info@tr-electronic.de			
Erstellt 02.09.2020 FLAIG			Zeichnungs-Nr.: / Drawing-No.: 04-CEV582M-M0225			
Bearb. 02.09.2020 FLAIG			Blatt 1 1 Bl.			
Gepr. 03.09.2020 NEMECZ			Dok.Art. IDW Teil-Dok. 000 Dok.Vs. 00			
Norm			EDV-Nr.:			
Änderungen Datum Name			Zusf.			