

4pol. M12-Stecker (Spannungsversorgung)
 4pin. M12-male-connector (Supply voltage)

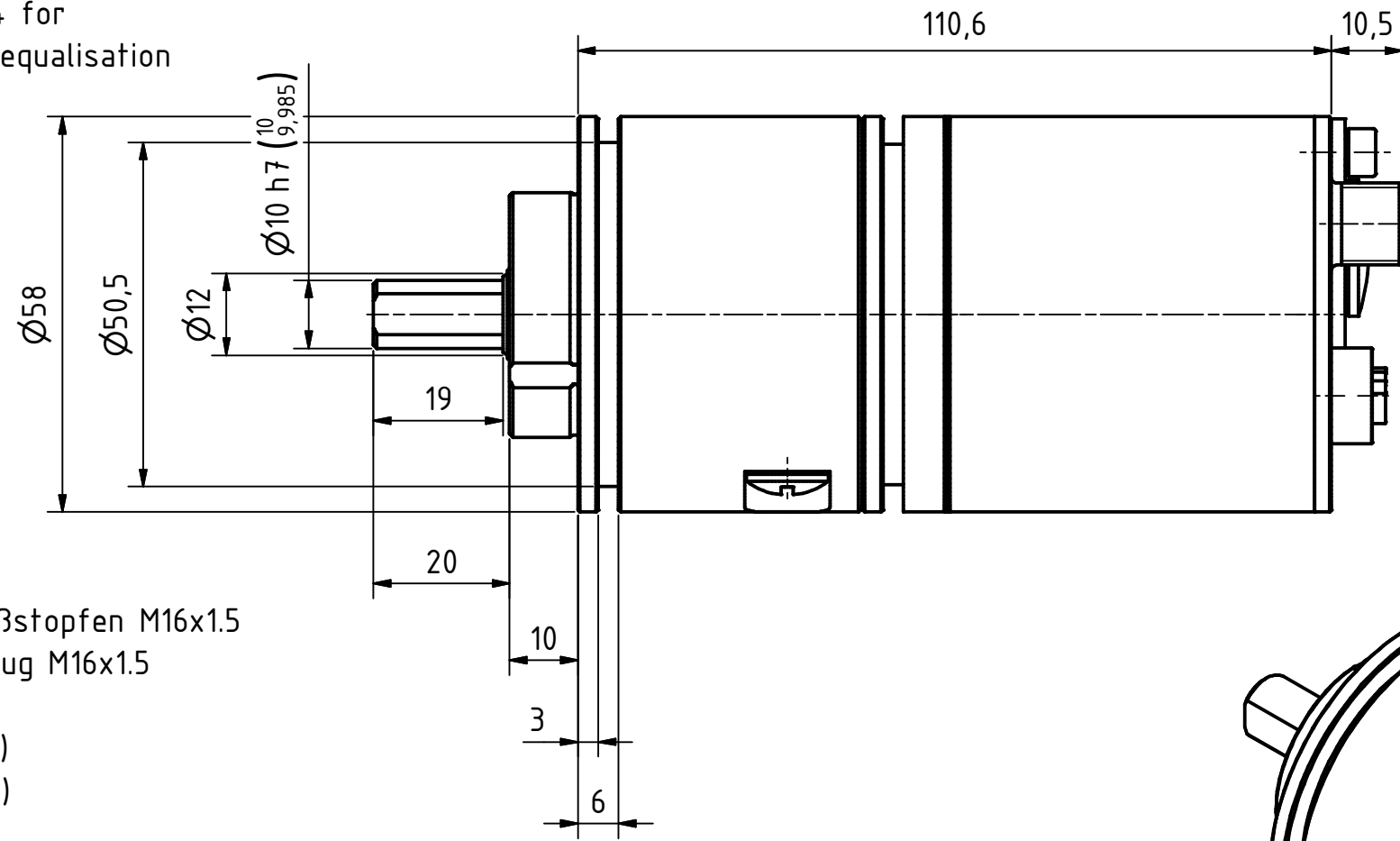
Gewinde M4 für
 Potentialausgleich
 thread m4 for
 potential equalisation

3xM3, 4 tief/deep
 TK \varnothing 42 \pm 0.2, (3x120°)

Verschlussstopfen M16x1.5
 dummy plug M16x1.5

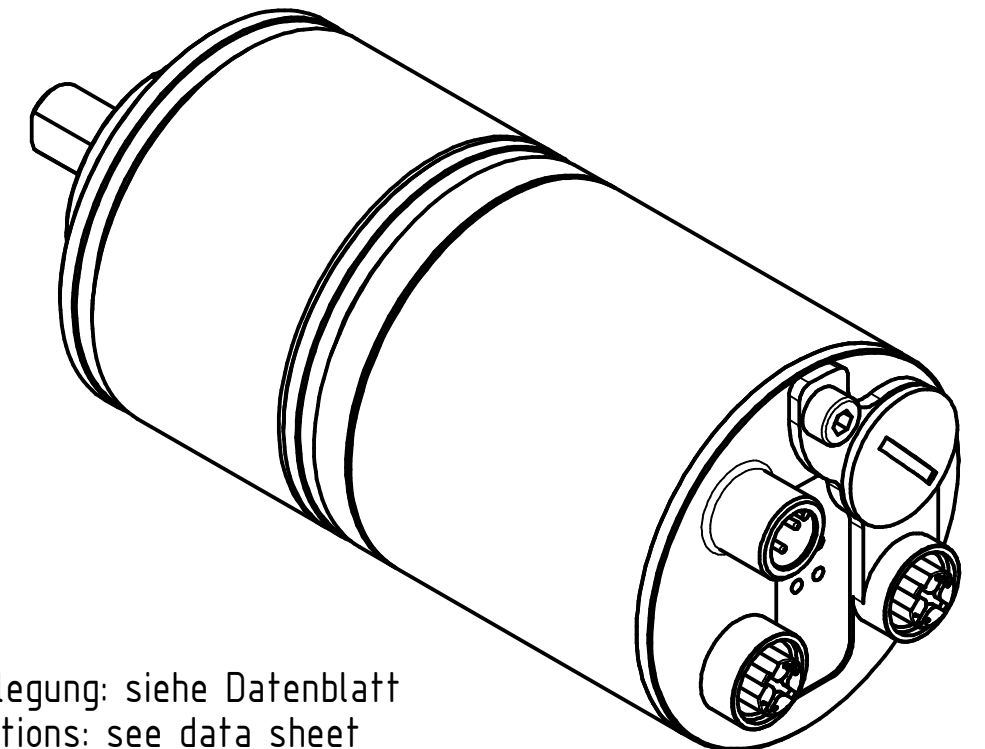
2x4pol. M12-Stecker, d-codiert (Buchse)
 2x4pin. M12-connector, d-coded (female)

Option : Dichtigkeitspaket
 option : seal pack




\varnothing 36 f8 (35,975)
 (35,936)

Simmerring
 sealing ring



Artikel-Nr. und Steckerbelegung: siehe Datenblatt
 Article-No. and pin connections: see data sheet

	TR Electronic GmbH Eglisshalde 6 D-78647 Trossingen Tel. +49 7425 228-0 www.tr-electronic.de		Tolerierung ISO 8015 Maßstab 1 : 1 DIN A3	
	Zeichnungs-Nr. nur für diese Ausführung gültig Drawing-No. only für this type valid		CEV-582-M, 36er Zentr.	
		Datum	Name	
		Erstellt	21.10.2020	FLAIG
		Bearb.	21.10.2020	FLAIG
		Gepr.	21.10.2020	NEMECZ
		Norm		
		www.tr-electronic.de DXF+Info: info@tr-electronic.de		Zeichnungs-Nr.: / Drawing-No.: 04-CEV582M-M0244
Zustf.	Änderungen	Datum	Name	EDV-Nr.:
		Blatt 1 1 Bl.		
		Dok.Art. IDW Teil-Dok. 000 Dok.Vs. 00		