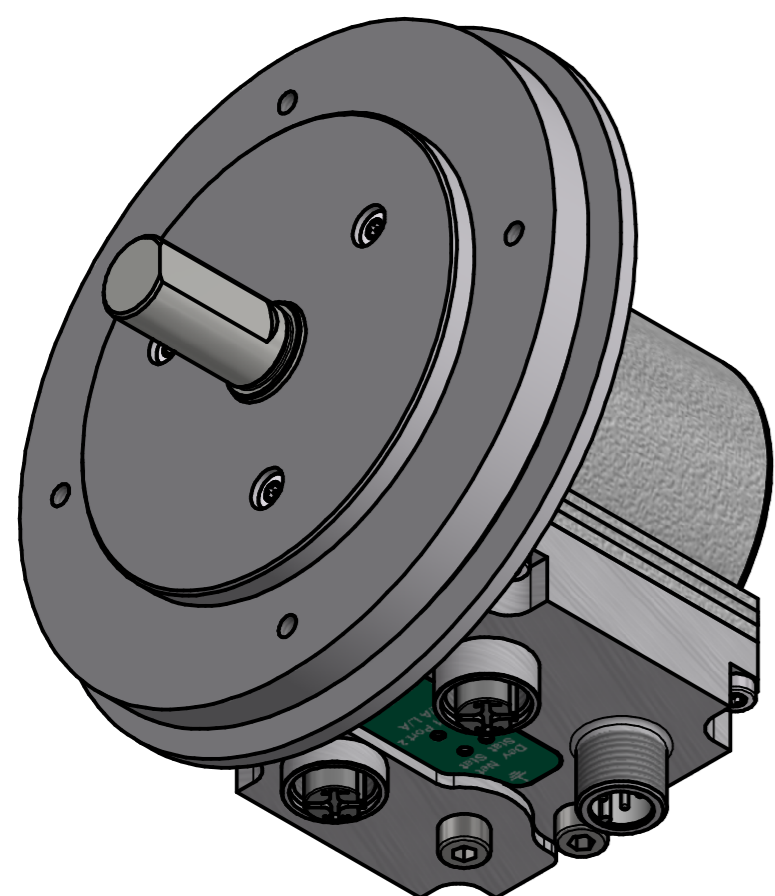
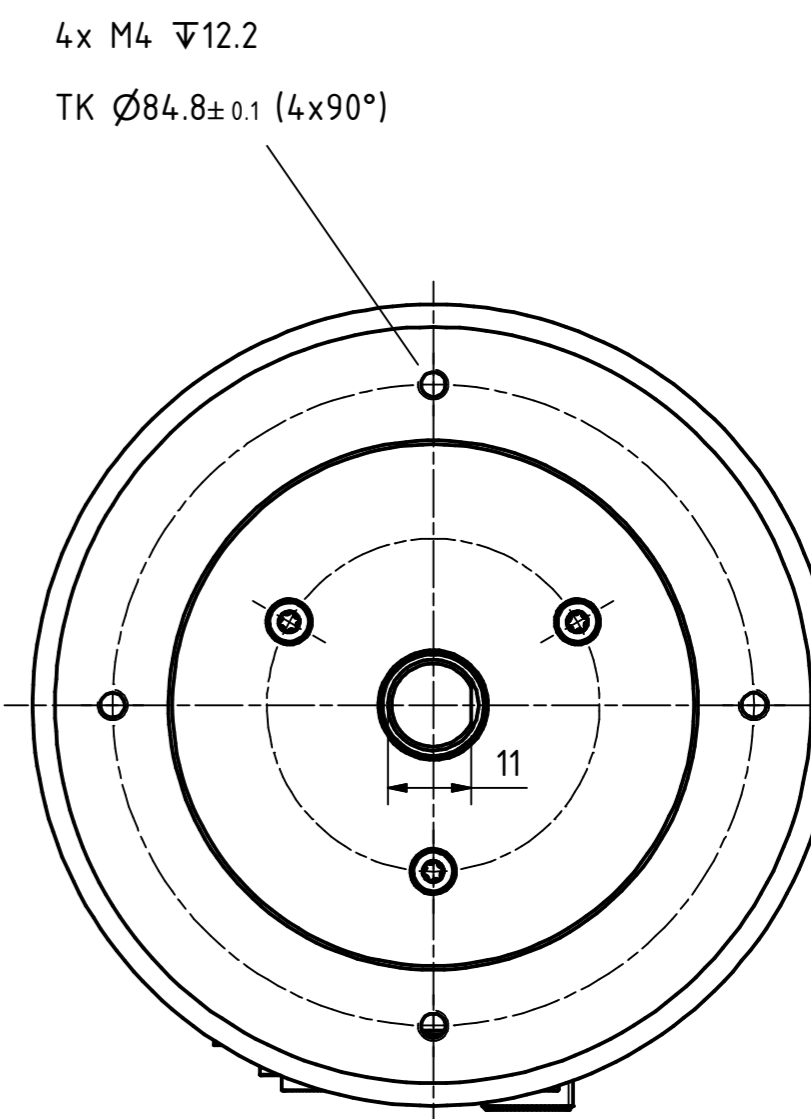
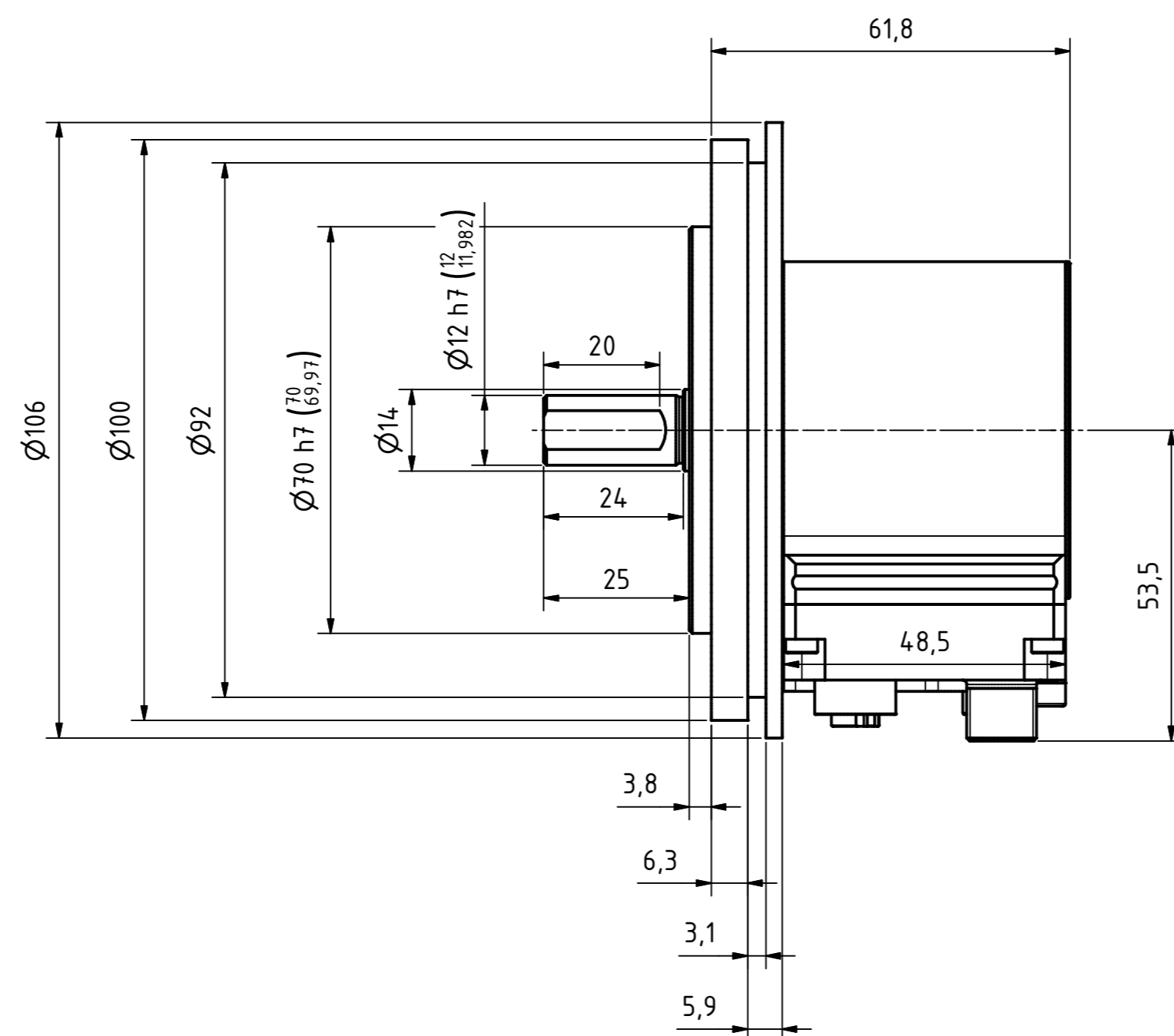
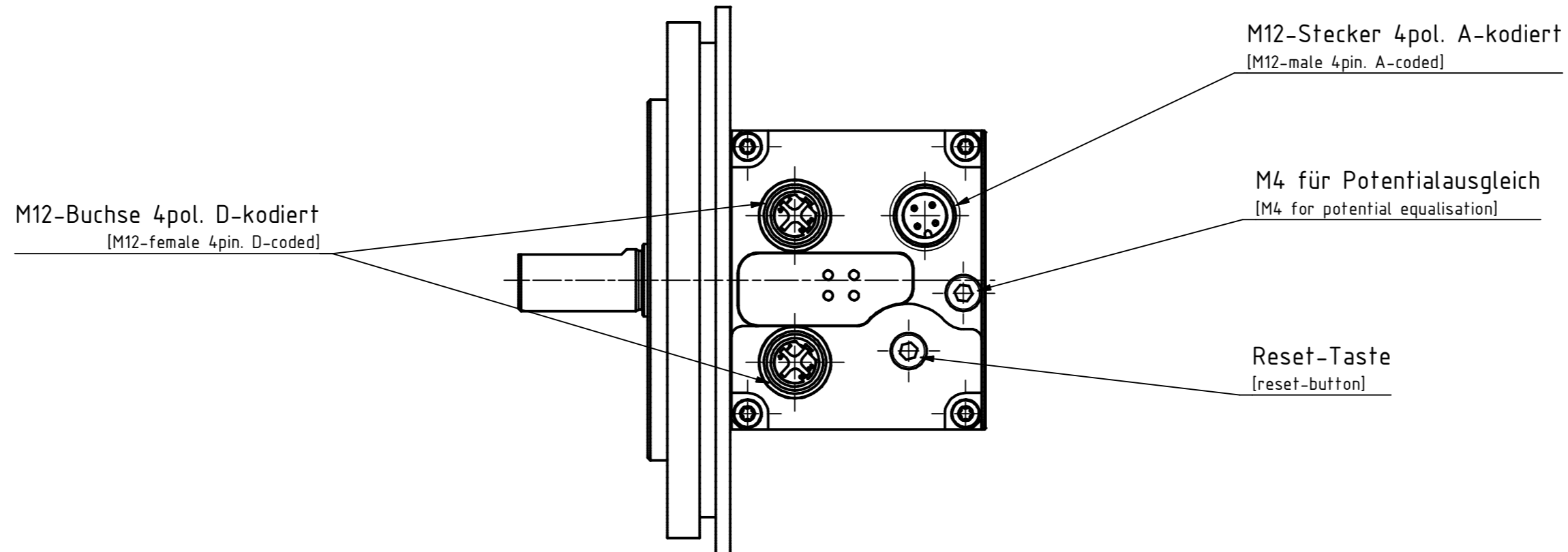


i Alle nicht tolerierten Maße sind Richtwerte. [All non-tolerated dimensions are guide values.]
 Technische Änderungen grundsätzlich vorbehalten. [We reserve the right to make technical changes.]



Isometrie (1 : 1)

Tolerierung [Tolerancing] ISO 8015		alle Maße in mm [all dimensions in mm]		Maßstab [Scale] 1 : 1		DIN A2	
E-Mail: info@tr-electronic.de Support: http://tr-e.info/01		CAD: STEP		Artikel-Nr. und Steckerbelegung: siehe Datenblatt [Article-No. and pin assignment: see data sheet]			
				Bezeichnung [Designation]: CEV-582-M, 70er Zentr.			
				Zeichnung-Nr. [Drawing-No.]: 04-CEV582M-M0248			
				Dok.Art. IDW: 000 Teil-Dok. 000 Dok.Vs. 01 1/1 Bl.			
				TR Electronic GmbH Eglisshalde 6 D-78647 Trossingen Tel. +49 7425 228-0 www.tr-electronic.de			
1 Bushaube mit Reset-Taste		25.04.2022		FLA			
Zust. Änderungen		Datum		Name			