

2x4pol. M12-Stecker, d-codiert (Buchse)  
2x4pin. M12-connector, d-coded (female)

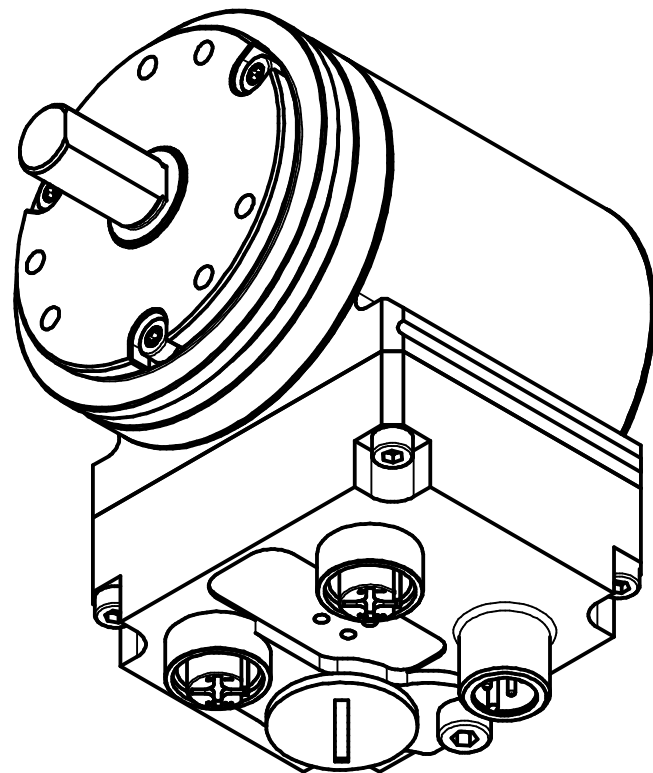
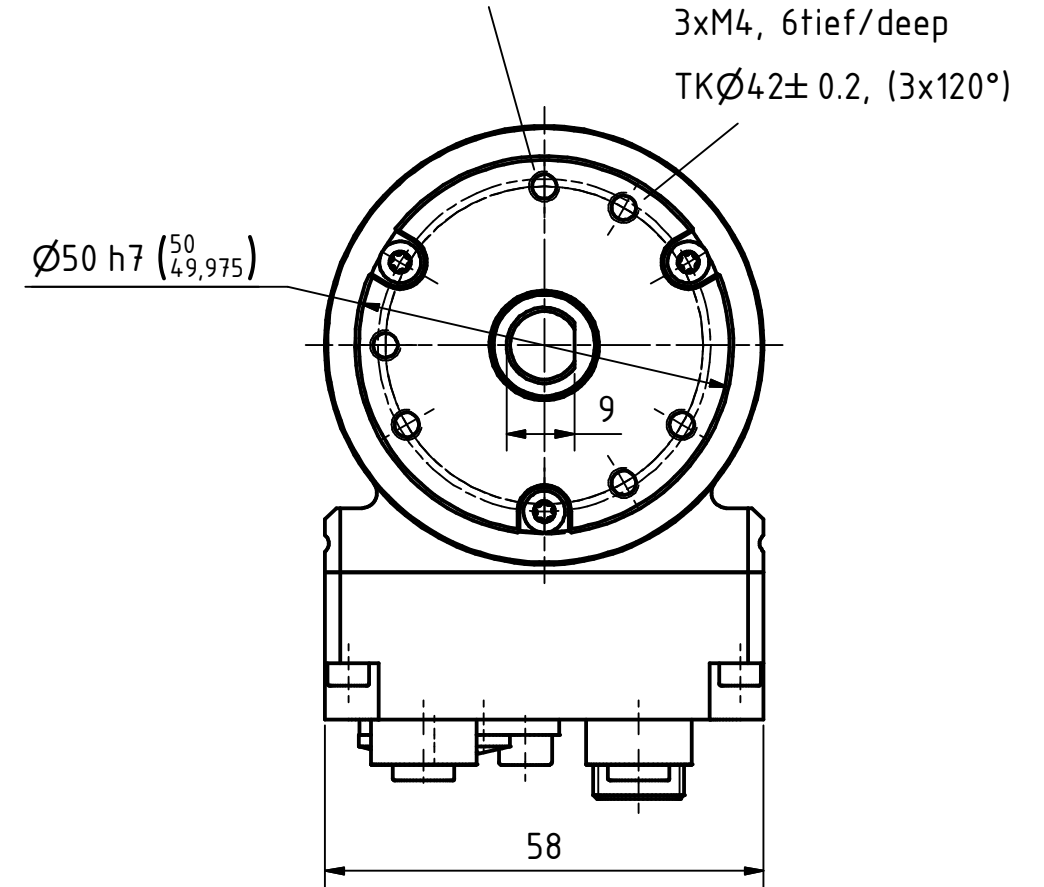
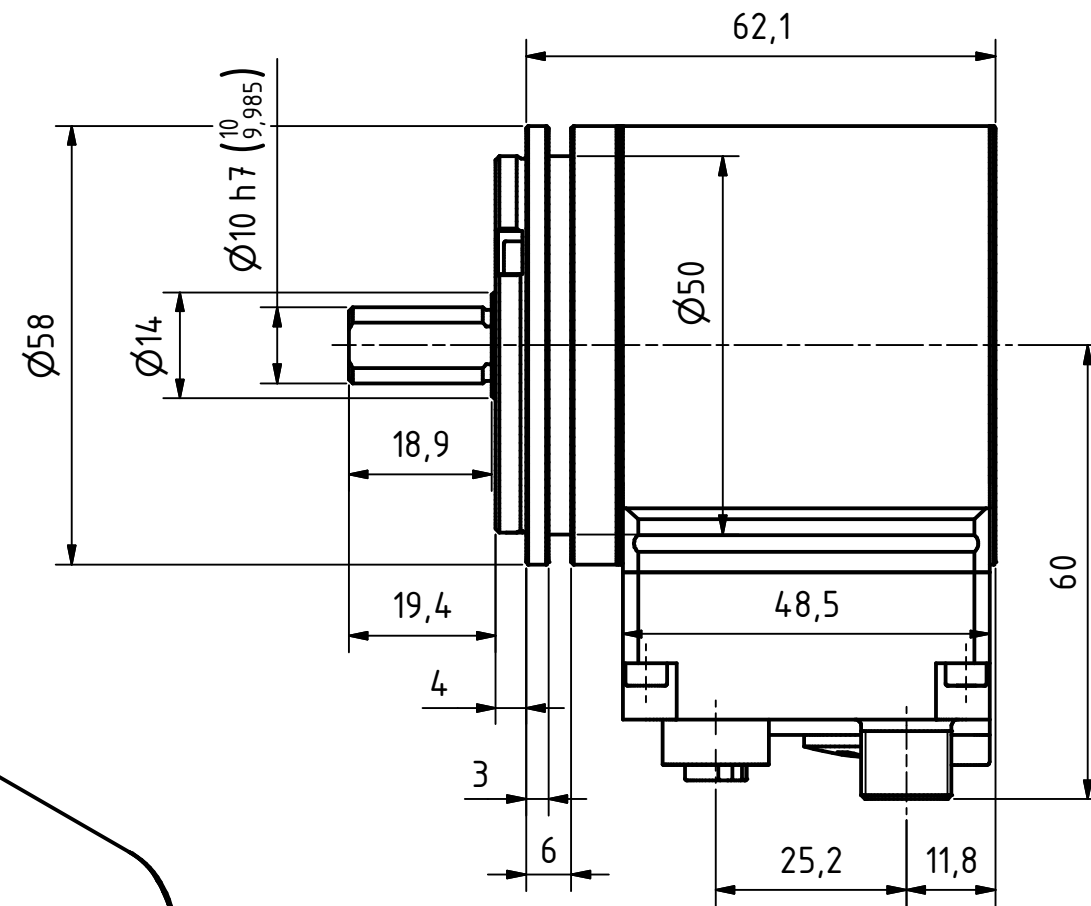
4pol. M12-Stecker (Spannungsversorgung)  
4pin. M12-male-connector (Supply voltage)

Gewinde M4 für  
Potentialausgleich  
thread m4 for  
potential equalisation


Verschlussstopfen M16x1.5  
dummy plug M16x1.5

3xM4, 6tief/deep  
TK $\varnothing$ 42 $\pm$ 0.2, (3x120°)

3xM4, 6tief/deep  
TK $\varnothing$ 42 $\pm$ 0.2, (3x120°)



Artikel-Nr. und Steckerbelegung: siehe Datenblatt  
Article-No. and pin connections: see data sheet

	TR Electronic GmbH Eglisshalde 6 D-78647 Trossingen Tel. +49 7425 228-0 www.tr-electronic.de		Tolerierung ISO 8015		Maßstab 1 : 1 DIN A3	
	Zeichnungs-Nr. nur für diese Ausführung gültig Drawing-No. only for this type valid				CEV-582-M, 50er Zentr.	
			Datum	Name		
		Erstellt	11.11.2020	FLAIG		
		Bearb.	11.11.2020	FLAIG		
		Gepr.	12.11.2020	NEMECZ		
		Norm				
www.tr-electronic.de DXF+Info: info@tr-electronic.de				Zeichnungs-Nr.: / Drawing-No.:		Blatt
				04-CEV582M-M0252		1
Zustf.	Änderungen	Datum	Name	EDV-Nr.:	Dok.Art. IDW	Teil-Dok. 000
					Dok.Vs. 00	1 Bl.