

5pol. M12-Stecker, b-codiert (Stift)
5pin. M12-connector, b-coded (male)

4pol. M12-Stecker (Spannungsversorgung)
4pin. M12-male-connector (Supply voltage)

Gewinde M4 für
Potentialausgleich
thread m4 for
potential equalisation

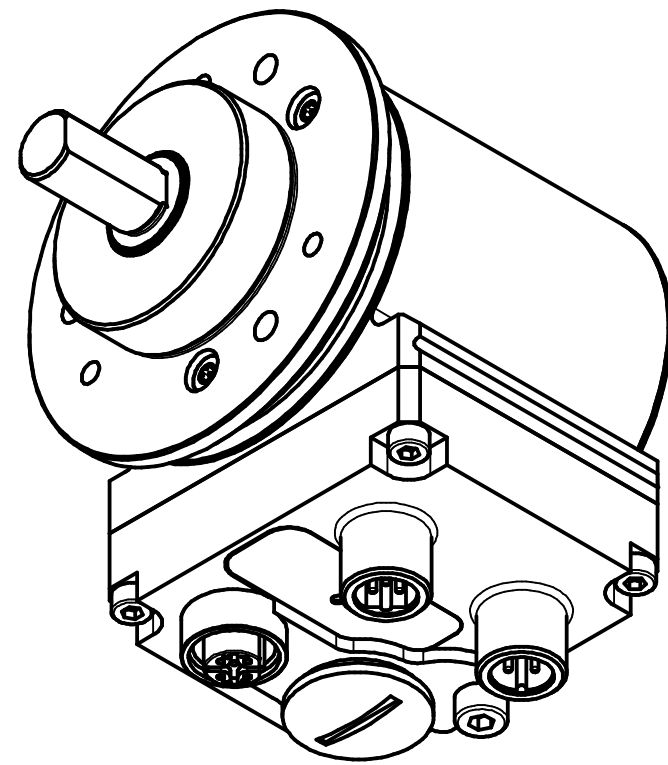
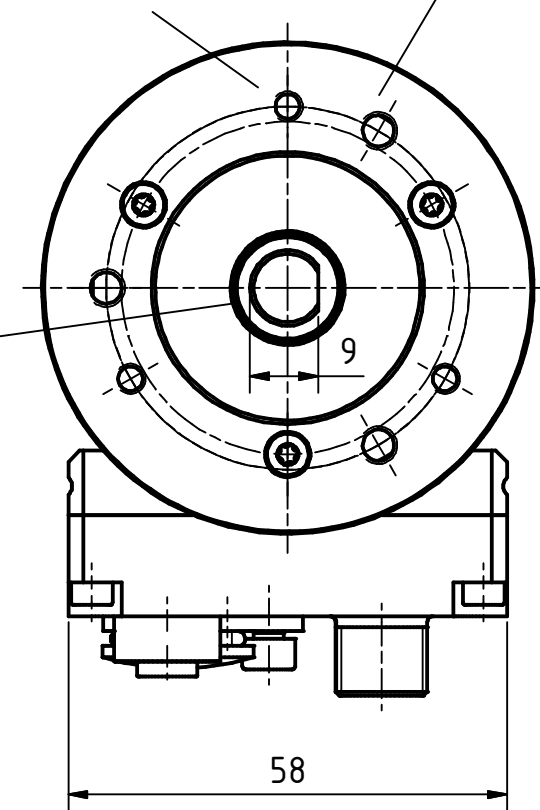
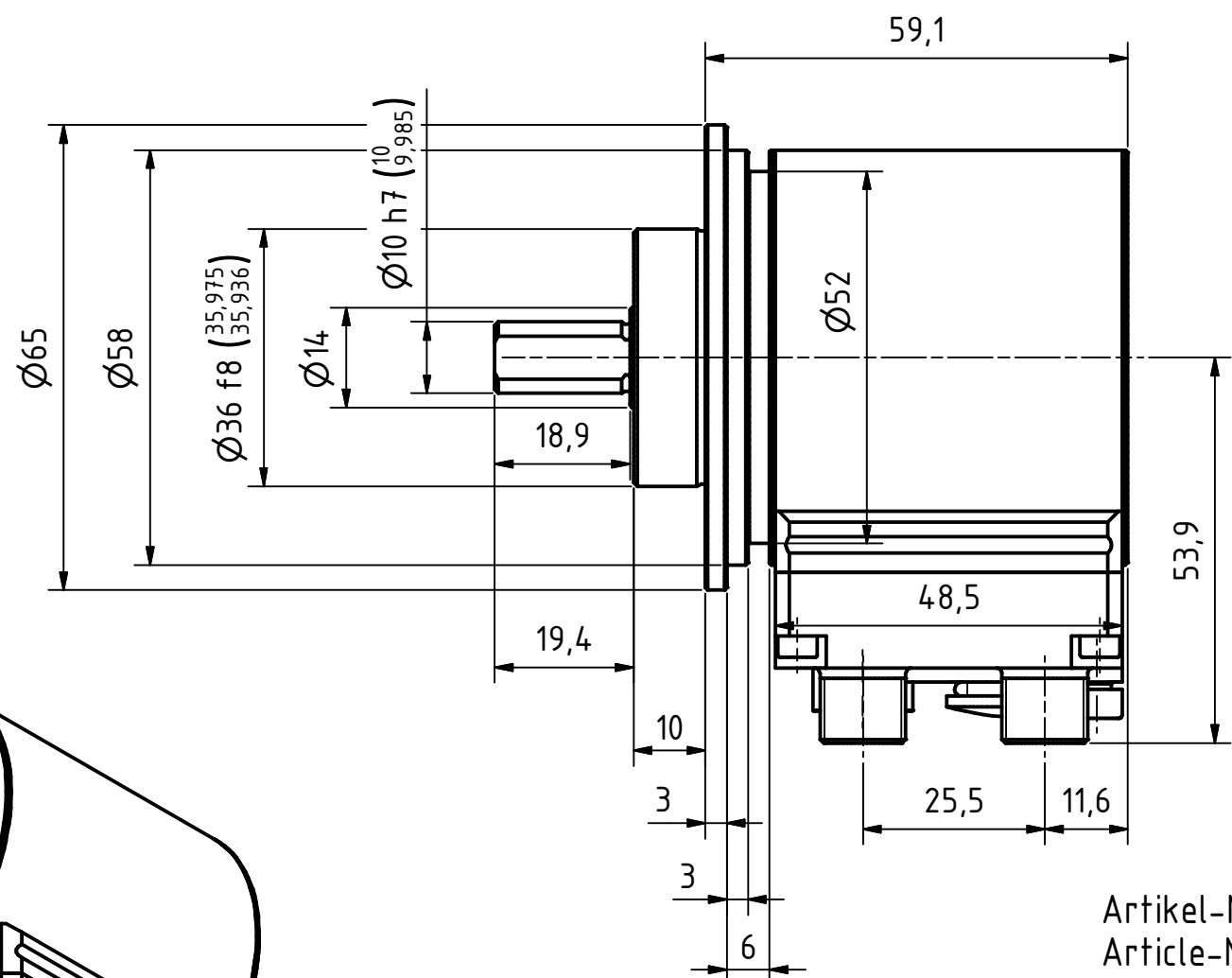
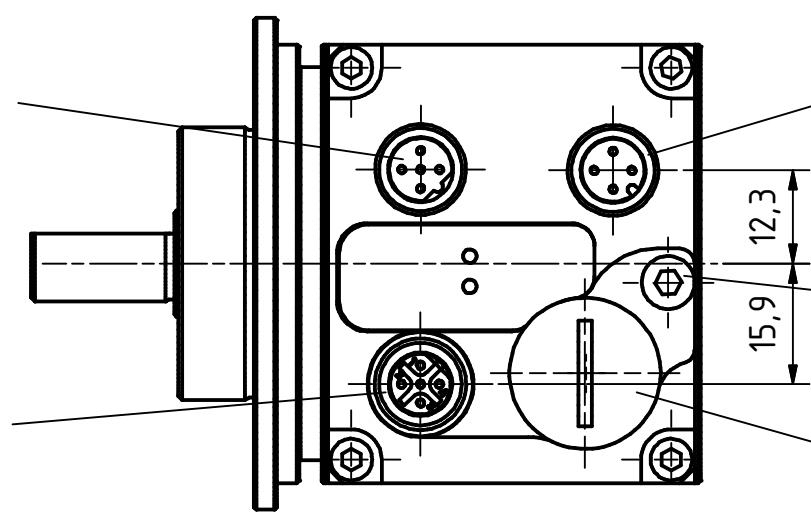
5pol. M12-Stecker, b-codiert (Buchse)
5pin. M12-connector, b-coded (female)

Verschlussstopfen M16x15
dummy plug M16x15

3xM5, 6tief/deep
TK \varnothing 48 \pm 0.2, (3x120°)


3xM4, 6tief/deep
TK \varnothing 48 \pm 0.2, (3x120°)

Simmerring
sealing ring



Option : Dichtigkeitspaket
option : seal pack

Artikel-Nr. und Steckerbelegung: siehe Datenblatt
Article-No. and pin connections: see data sheet

	TR Electronic GmbH Eglisshalde 6 D-78647 Trossingen Tel. +49 7425 228-0 www.tr-electronic.de		Tolerierung ISO 8015		Maßstab 1 : 1 DIN A3	
	Zeichnungs-Nr. nur für diese Ausführung gültig Drawing-No. only für this type valid				CEV-582-M, 36er Zentr.	
Datum Name			Erstellt 25.03.2021 FLAIG			
Bearb. 25.03.2021 FLAIG			Gepr. 30.03.2021 NEMECZ			
Norm			www.tr-electronic.de DXF+Info: info@tr-electronic.de			
Zeichnungs-Nr.: / Drawing-No.:			04-CEV582M-M0276		Blatt 1 / 1 Bl.	
Dok.Art. IDW		Teil-Dok. 000		Dok.Vs. 00		