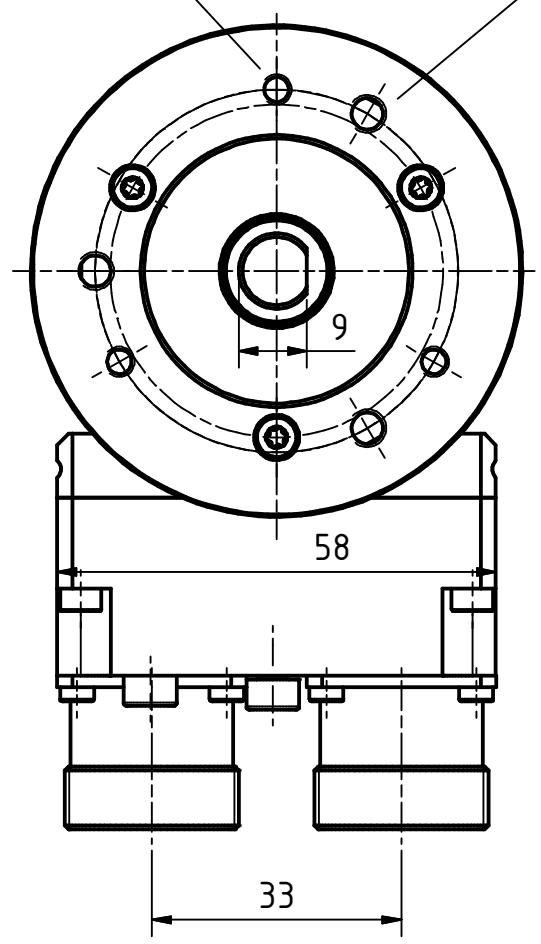


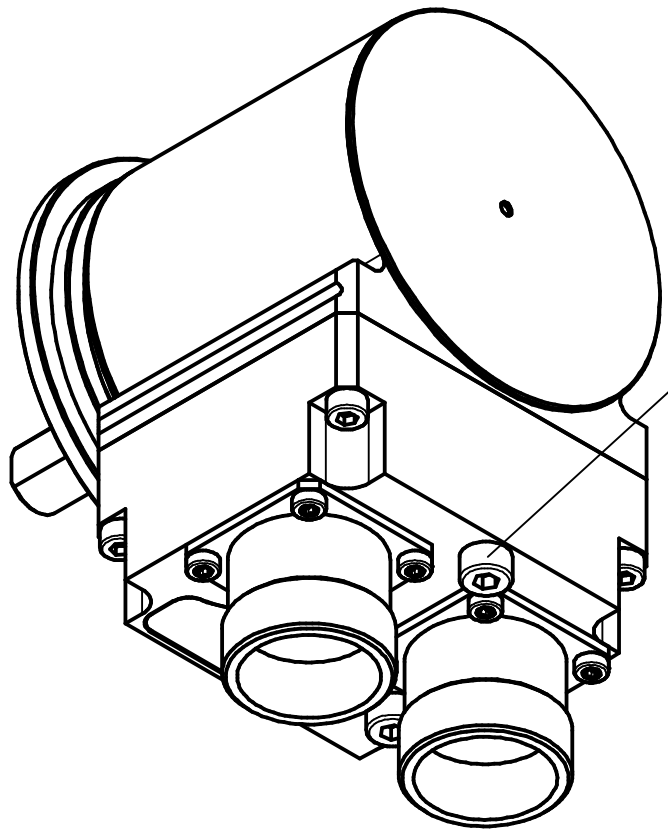
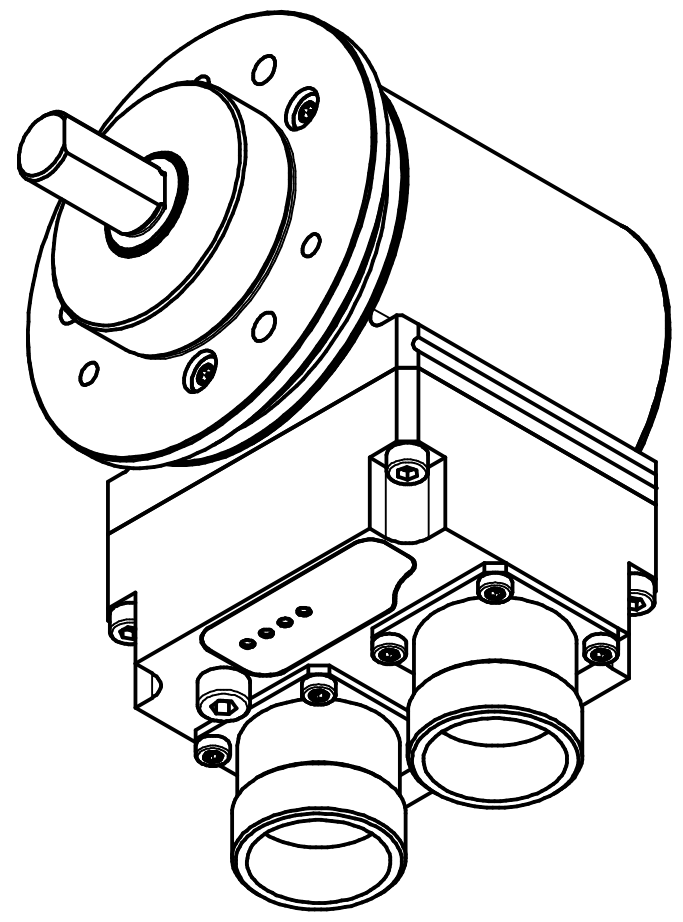
4xM4 ∇6
TKØ48± 0.2, (4x90°)
4xM5 ∇6
TKØ48± 0.2, (4x90°)




2x9pol. Stecker
2x9pin. connector

Gewinde M4 für
Potentialausgleich
thread M4 for
potential equalisation

Artikel-Nr. und Steckerbelegung: siehe Datenblatt
Article-No. and pin connections: see data sheet



	TR Electronic GmbH Eglisshalde 6 D-78647 Trossingen Tel. +49 7425 228-0 www.tr-electronic.de		Tolerierung ISO 8015 Maßstab 1 : 1 DIN A3	
	Zeichnungs-Nr. nur für diese Ausführung gültig Drawing-No. only for this type valid			
		Datum	Name	
		Erstellt	14.04.2021	FLAIG
		Bearb.	20.01.2022	FLAIG
		Gepr.	20.01.2022	NEMECZ
		Norm		
			www.tr-electronic.de	
			DXF+Info:	
			info@tr-electronic.de	
1 Überarbeitung		20.01.2022	FLA	Zeichnungs-Nr.: / Drawing-No.: 04-CEV582M-M0283
Zustf.	Änderungen	Datum	Name	
		EDV-Nr.:		Blatt 1
				1 Bl.
				Dok.Art. IDW
				Teil-Dok. 000
				Dok.Vs. 01