

**i** Alle nicht tolerierten Maße sind Richtwerte. [All non-tolerated dimensions are guide values.]  
 Technische Änderungen grundsätzlich vorbehalten. [We reserve the right to make technical changes.]

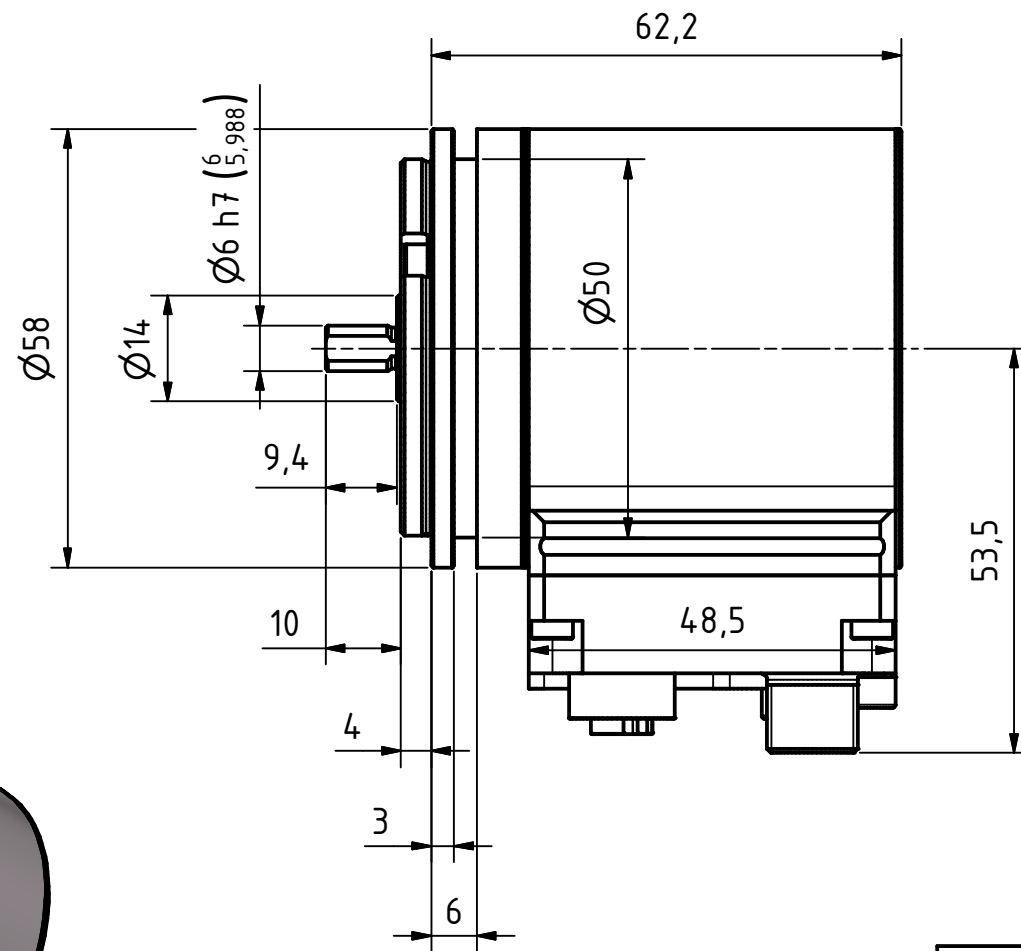
M12-Buchse 4pol. D-kodiert  
 [M12-female 4pin. D-coded]

M12-Stecker 4pol. A-kodiert  
 [M12-male 4pin. A-coded]

M4 für Potentialausgleich  
 [M4 for potential equalisation]

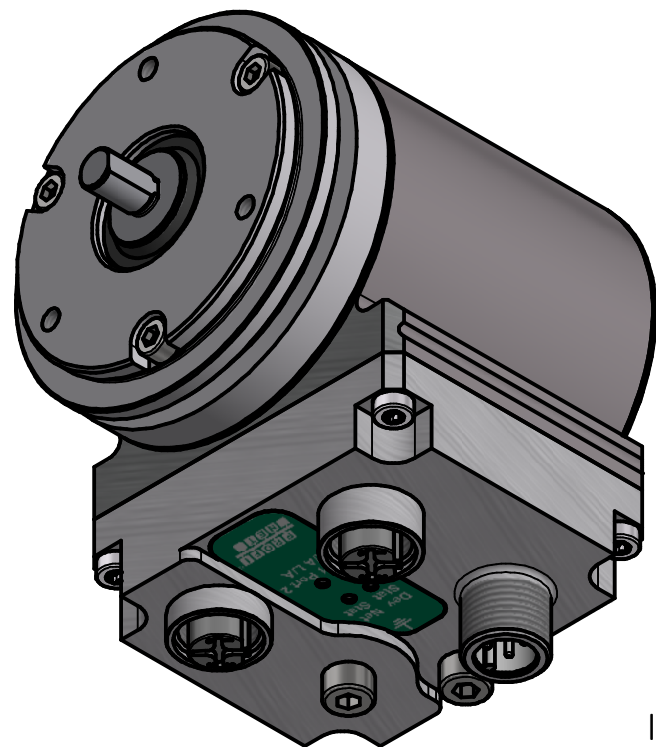
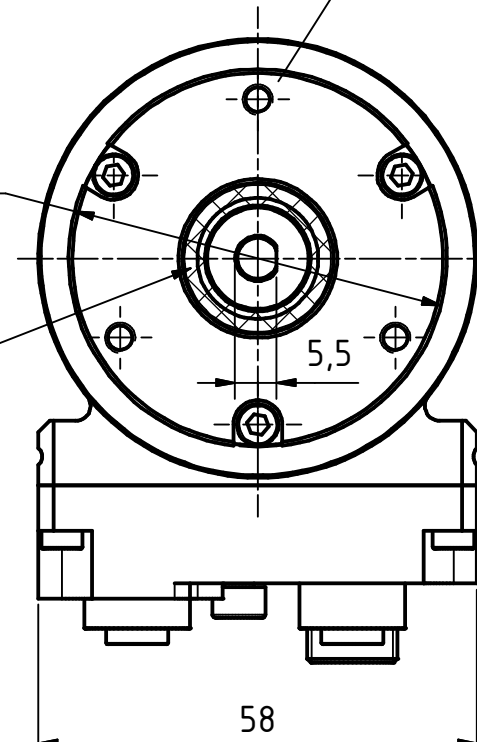
Reset-Taste  
 [reset-button]

3x M4 ∇6  
 TK  $\varnothing 42 \pm 0.1$  (3x120°)



$\varnothing 50$  h7 ( $\frac{50}{49,975}$ )

Simmerring  
 [sealing ring]



Isometrie ( 1 : 1 )

Tolerierung [Tolerancing] ISO 8015		alle Maße in mm [all dimensions in mm]		Maßstab [Scale] 1 : 1		DIN A3			
E-Mail: info@tr-electronic.de Support: http://tr-e.info/01		CAD: STEP		Artikel-Nr. und Steckerbelegung: siehe Datenblatt [Article-No. and pin assignment: see data sheet]					
		Datum		Name		Bezeichnung [Designation]: <b>CEV-582-M, 50er Zentr.</b>			
		Erst.		22.04.2021				FLAIG	
		Bearb.		22.04.2022				FLAIG	
		Gepr.		25.04.2022				NEMECZ	
		Norm							
1 Bushaube mit Reset-Taste		22.04.2022		FLA		Zeichnung-Nr. [Drawing-No.]: <b>04-CEV582M-M0285</b>			
Zust. Änderungen		Datum		Name					
				TR Electronic GmbH Eglshalde 6 D-78647 Trossingen Tel. +49 7425 228-0 www.tr-electronic.de		Dok.Art. IDW Teil-Dok. 000 Dok.Vs. 01 1/1 Bl.			

