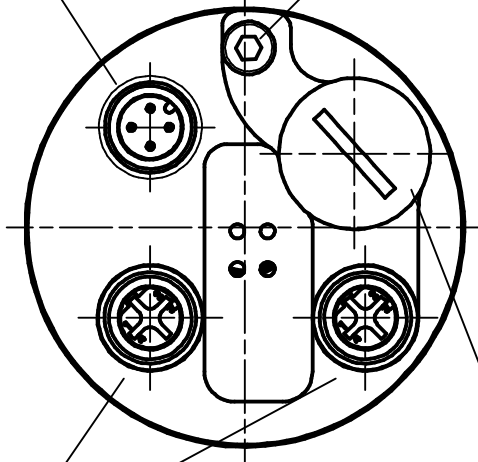


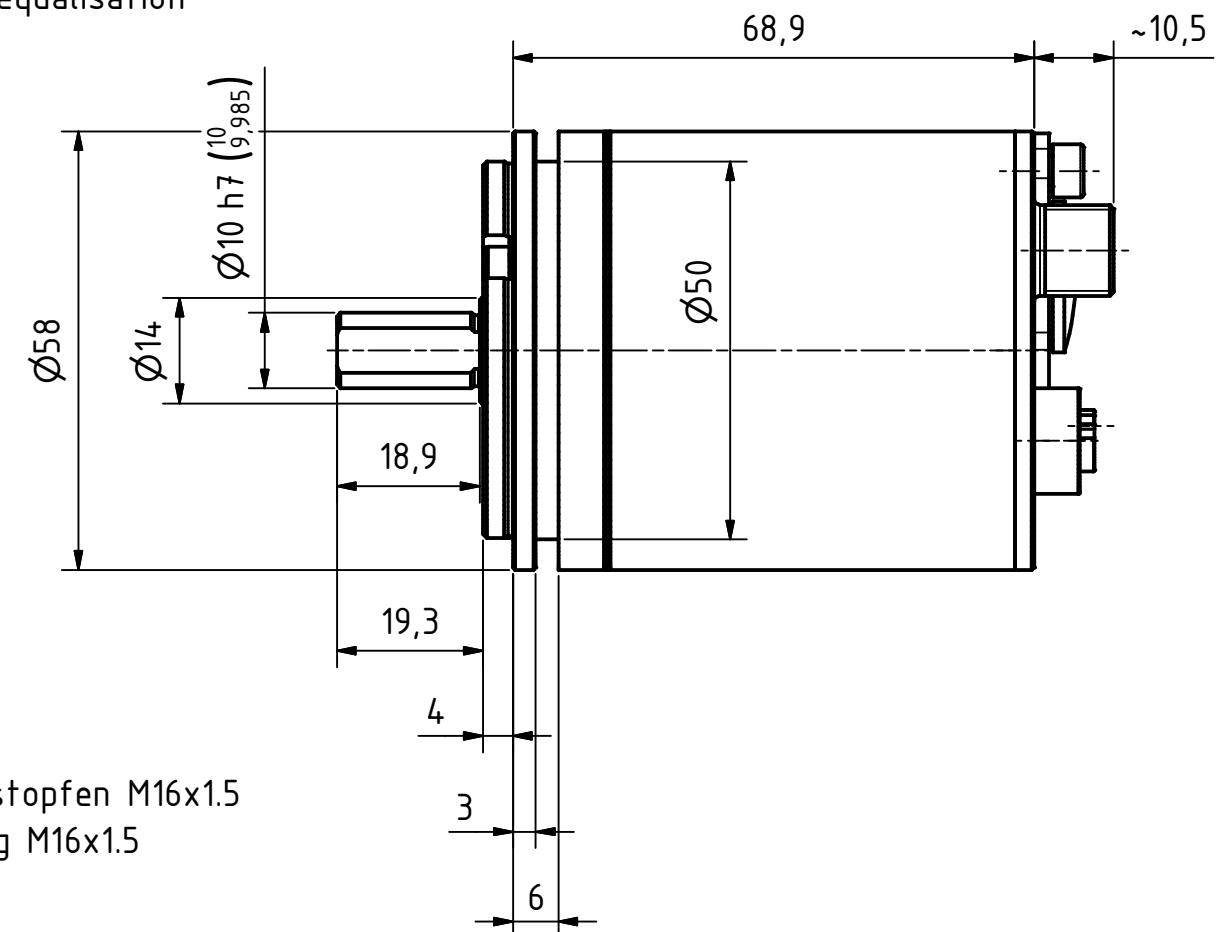
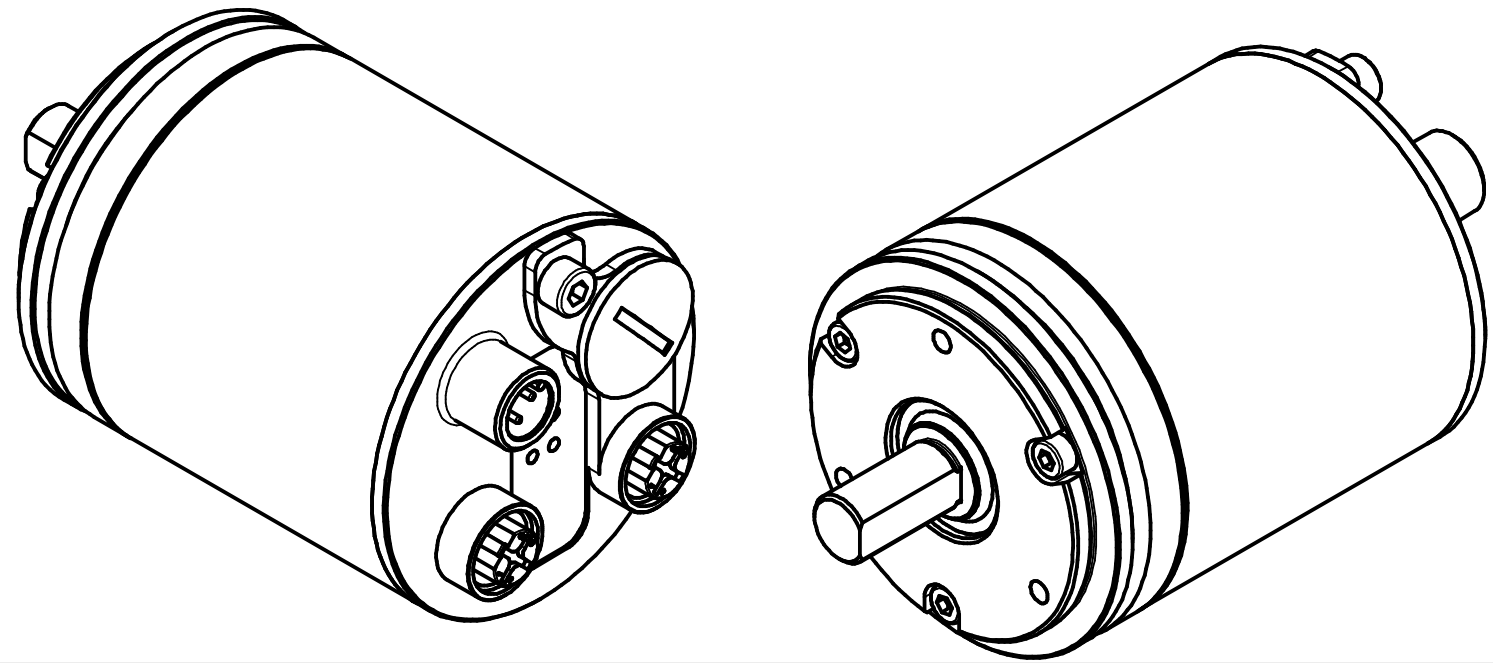
4pol. M12-Stecker (Spannungsversorgung)
4pin. M12-male-connector (Supply voltage)

Gewinde M4 für
Potentialausgleich
thread m4 for
potential equalisation

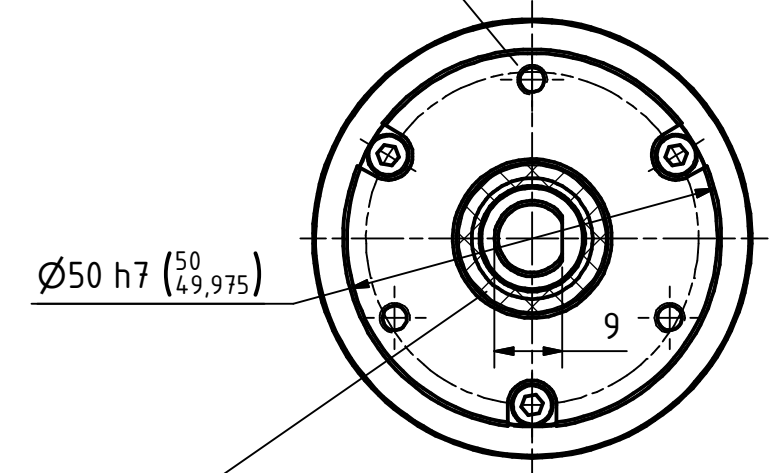


2x4pol. M12-Stecker, d-codiert (Buchse)
2x4pin. M12-connector, d-coded (female)

Verschlussstopfen M16x1.5
dummy plug M16x1.5




3xM4, 6tief/deep
TKØ42±0.2, (3x120°)



Simmerring
sealing ring

Option : Dichtigkeitspaket
option : seal pack

Artikel-Nr. und Steckerbelegung: siehe Datenblatt
Article-No. and pin connections: see data sheet

	TR Electronic GmbH Eglisshalde 6 D-78647 Trossingen Tel. +49 7425 228-0 www.tr-electronic.de		Tolerierung ISO 8015		Maßstab 1 : 1 DIN A3	
	Zeichnungs-Nr. nur für diese Ausführung gültig Drawing-No. only für this type valid				CEV-582-M, 50er Zentr.	
		Datum	Name			
		Erstellt	11.06.2021	FLAIG		
		Bearb.	11.06.2021	FLAIG		
		Gepr.	14.06.2021	NEMECZ		
		Norm				
www.tr-electronic.de DXF+Info: info@tr-electronic.de				Zeichnungs-Nr.: / Drawing-No.:		Blatt 1 1 Bl.
Zustf.	Änderungen	Datum	Name	EDV-Nr.:	Dok.Art. IDW	Teil-Dok. 000 Dok.Vs. 00