

2x4pol. M12-Stecker, d-codiert (Buchse)
2x4pin. M12-connector, d-coded (female)

4pol. M12-Stecker (Spannungsversorgung)
4pin. M12-male-connector (Supply voltage)

Gewinde M4 für
Potentialausgleich
thread M4 for
potential equalisation

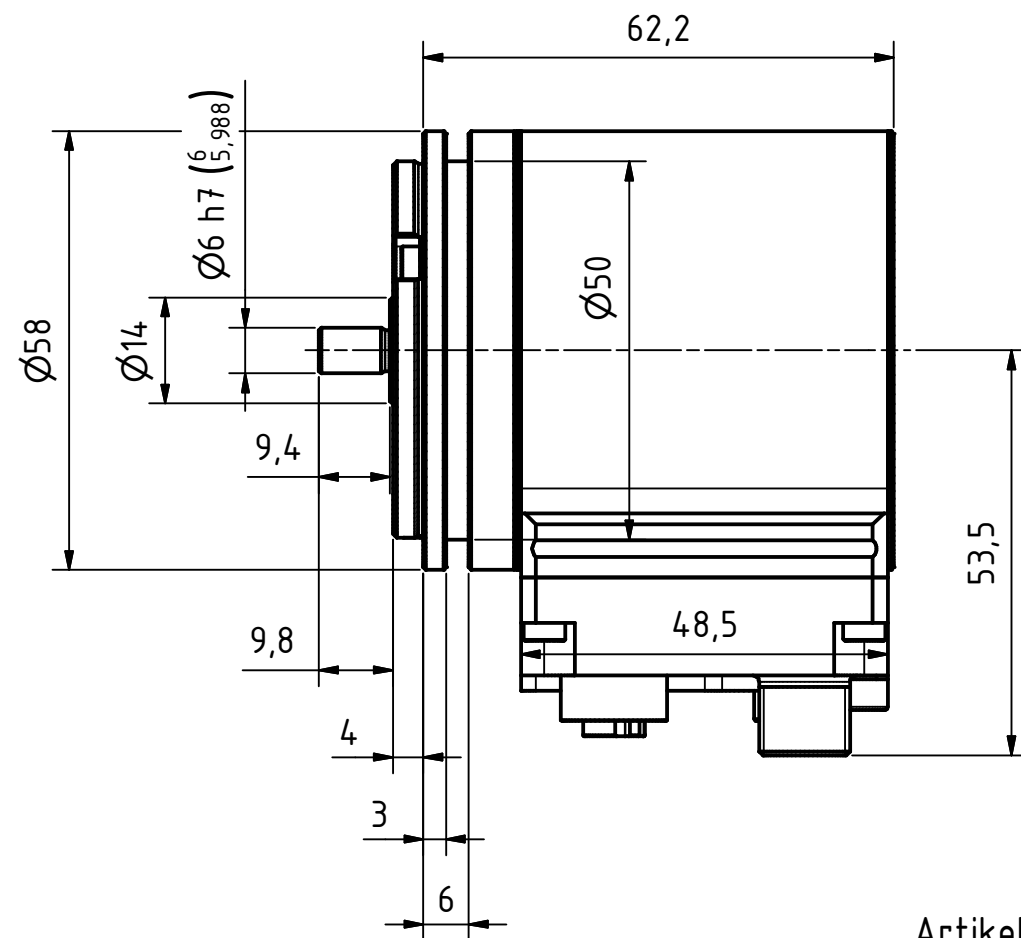
Reset-Taste
reset-button

3xM4, 6tief/deep

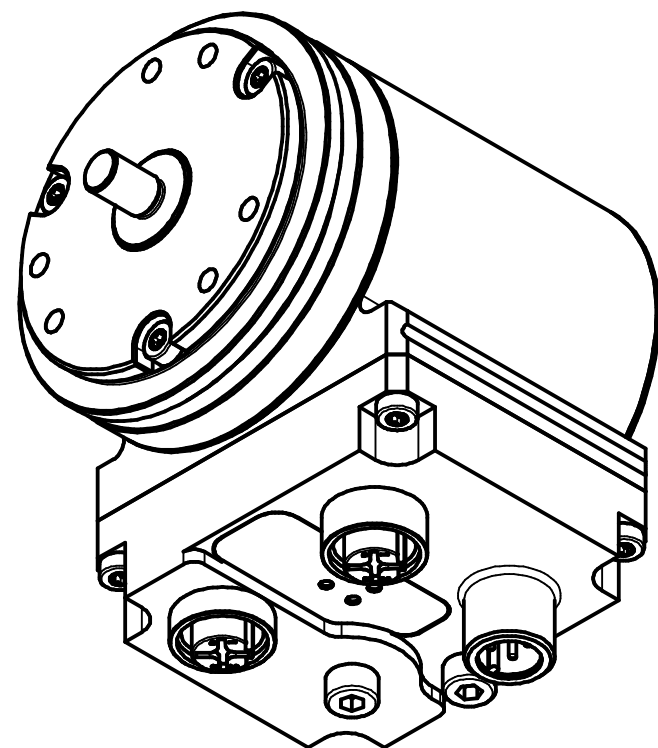
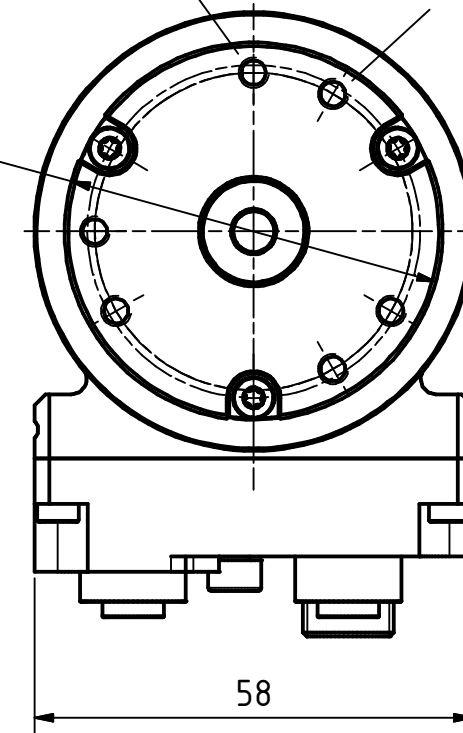
TK \varnothing 42 \pm 0.2, (3x120°)

3xM4, 6tief/deep


TK \varnothing 42 \pm 0.2, (3x120°)



\varnothing 50 h7 ($\frac{50}{49,975}$)



Artikel-Nr. und Steckerbelegung: siehe Datenblatt
Article-No. and pin connections: see data sheet

	TR Electronic GmbH Eglisshalde 6 D-78647 Trossingen Tel. +49 7425 228-0 www.tr-electronic.de		Tolerierung ISO 8015 Maßstab 1 : 1 DIN A3	
	Zeichnungs-Nr. nur für diese Ausführung gültig Drawing-No. only for this type valid			
			Datum Name Erstellt 12.08.2021 FLAIG Bearb. 12.08.2021 FLAIG Gepr. 13.08.2021 NEMECZ Norm	
			CEV-582-M, 50er Zentr.	
			Zeichnungs-Nr.: / Drawing-No.: 04-CEV582M-M0330	
			Blatt 1 1 Bl.	
1 Neuz. wegen Reset Taste 12.08.2021 FLA		www.tr-electronic.de DXF+Info: info@tr-electronic.de		Dok.Art. IDW Teil-Dok. 000 Dok.Vs. 00
Zusf. Änderungen Datum Name		EDV-Nr.:		