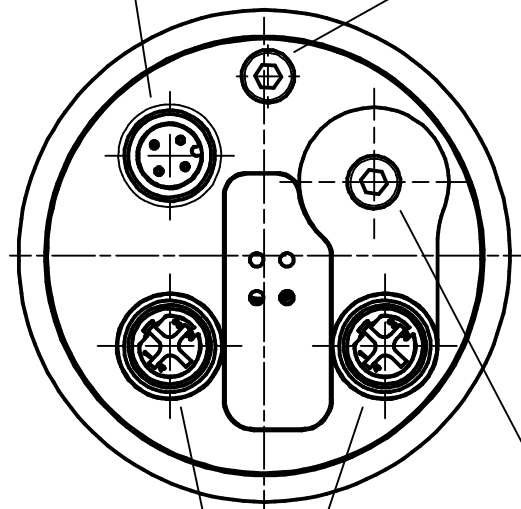


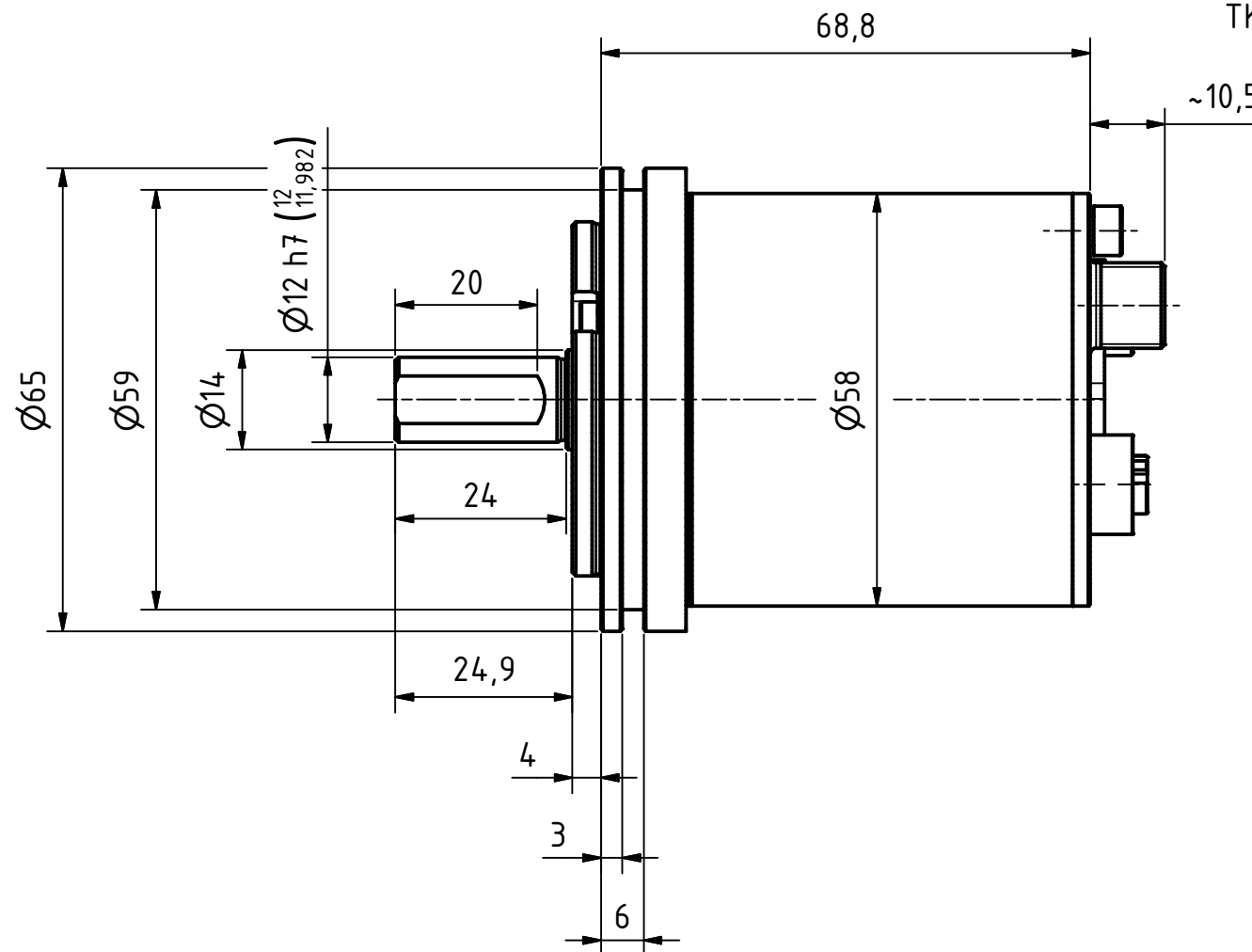
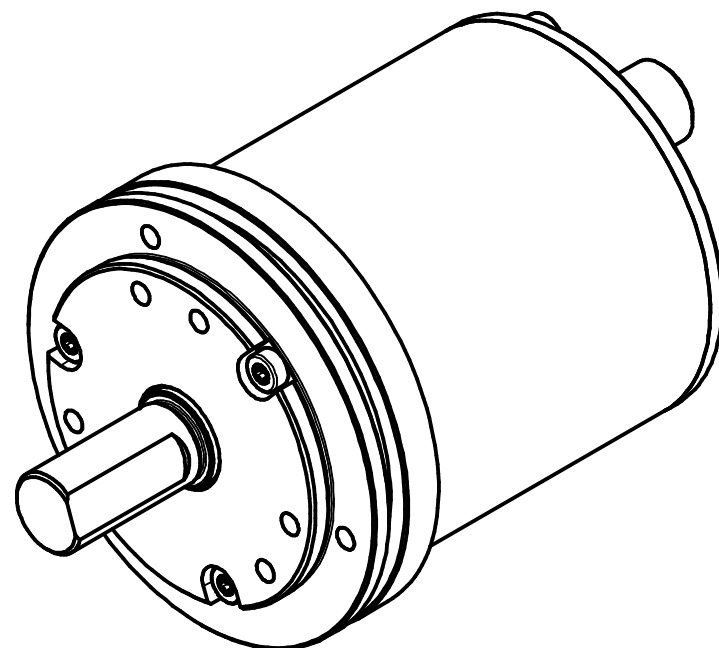
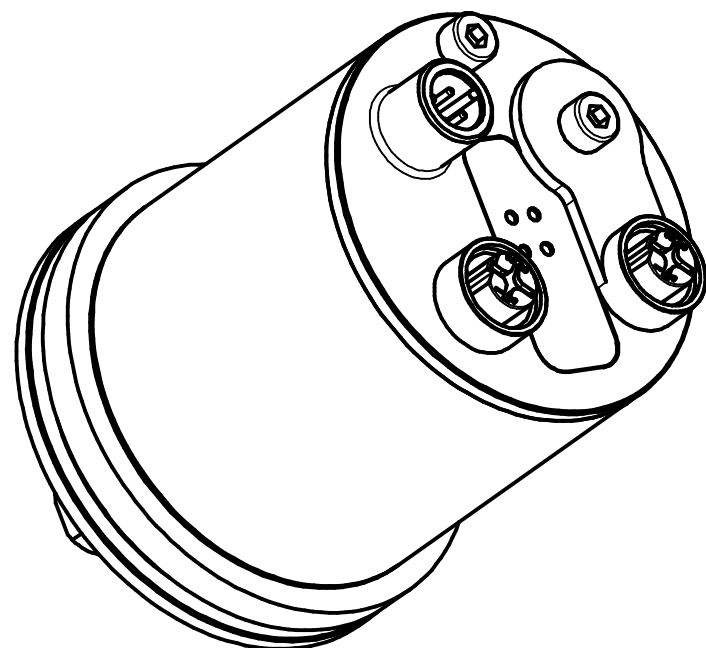
4pol. M12-Stecker (Spannungsversorgung)  
4pin. M12-male-connector (Supply voltage)

Gewinde M4 für  
Potentialausgleich  
thread M4 for  
potential equalisation



Reset-Taste  
reset-button

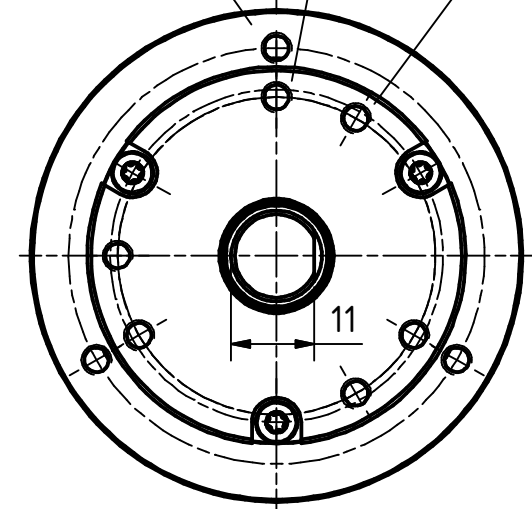
2x4pol. M12-Stecker, d-codiert (Buchse)  
2x4pin. M12-connector, d-coded (female)




3xM4, 6tief/deep  
TK $\phi 42 \pm 0,2$ , (3x120°)

3xM4, 6tief/deep  
TK $\phi 55 \pm 0,2$ , (3x120°)

3xM4, 6tief/deep  
TK $\phi 42 \pm 0,2$ , (3x120°)



Artikel-Nr. und Steckerbelegung: siehe Datenblatt  
Article-No. and pin connections: see data sheet

	TR Electronic GmbH Eglisshalde 6 D-78647 Trossingen Tel. +49 7425 228-0 www.tr-electronic.de		Tolerierung ISO 8015		Maßstab 1 : 1 DIN A3	
	Zeichnungs-Nr. nur für diese Ausführung gültig Drawing-No. only for this type valid				CEV-582-M, 50er Zentr.	
		Datum	Name			
		Erstellt	27.08.2021	FLAIG		
		Bearb.	27.08.2021	FLAIG		
		Gepr.	27.08.2021	NEMECZ		
		Norm				
www.tr-electronic.de DXF+Info: info@tr-electronic.de				Zeichnungs-Nr.: / Drawing-No.:		Blatt 1 1 Bl.
1 Neuz. wegen Reset-Taste		27.08.2021	FLA	04-CEV582M-M0336		
Zustf.	Änderungen	Datum	Name	EDV-Nr.:	Dok.Art. IDW	Teil-Dok. 000 Dok.Vs. 00