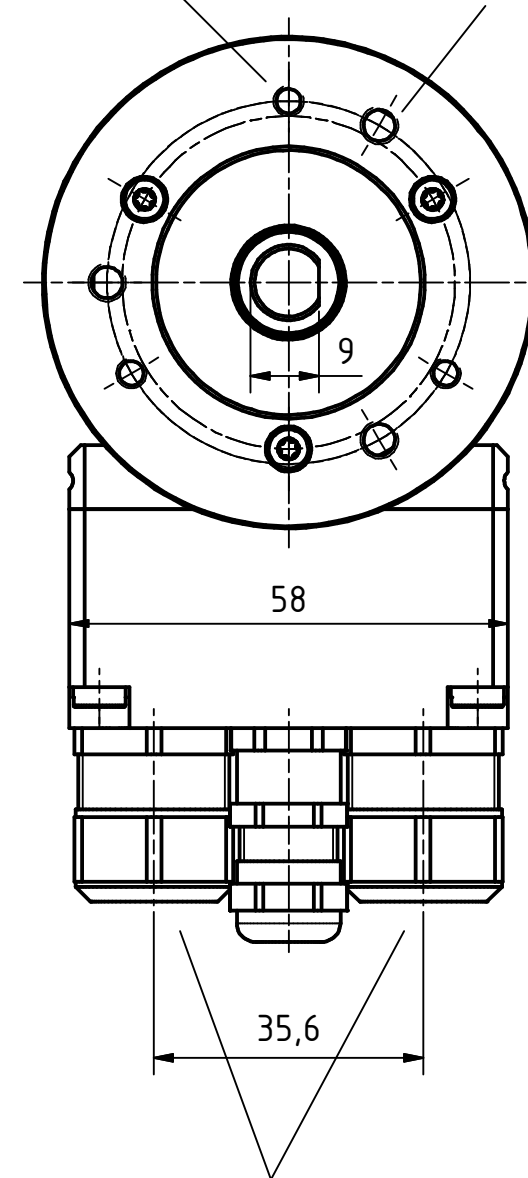


3xM4 ∇6
TKØ48± 0.2, (3x120°)

3xM5 ∇6
TKØ48± 0.2, (3x120°)

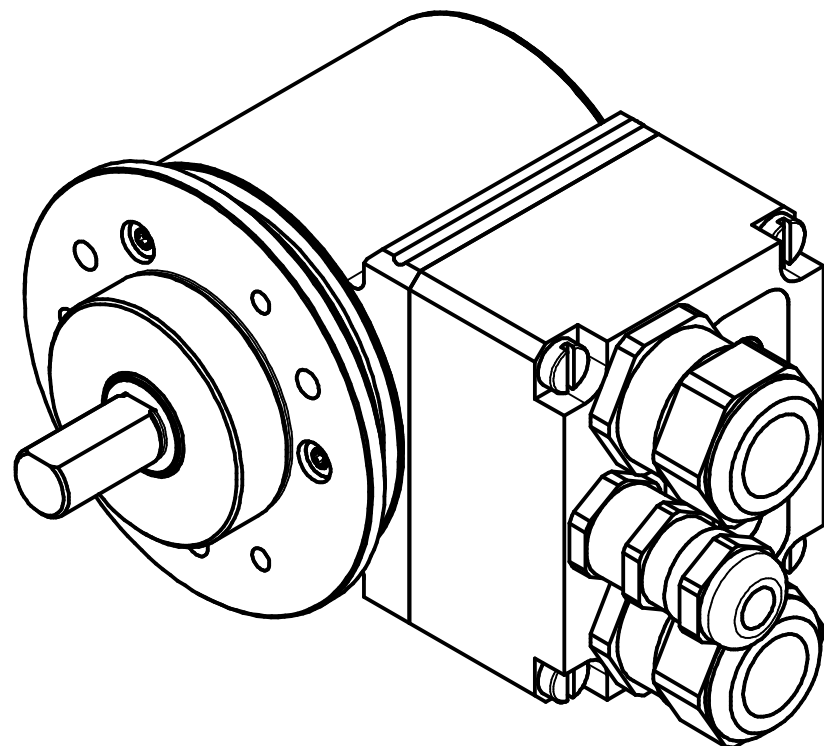



2xM16x1.5, SW21, für Kabel/for cable Ø8.5-12

M12x1.5, SW14, für Kabel/for cable Ø3-6.5

Biegeradius Kabel 15xØ bezogen auf Standardkabel
Unitronic FD-CP
Bending cable radius 15xØ for cable type
Unitronic FD-CP

Artikel-Nr. und Steckerbelegung: siehe Datenblatt
Article-No. and pin connections: see data sheet



	TR Electronic GmbH Eglisshalde 6 D-78647 Trossingen Tel. +49 7425 228-0 www.tr-electronic.de		Tolerierung ISO 8015 Maßstab 1 : 1 DIN A3	
	Zeichnungs-Nr. nur für diese Ausführung gültig Drawing-No. only for this type valid			
	Datum	Name		CEV-582-M, 36er Zentr.
	Erstellt	22.12.2021	FLAIG	
	Bearb.	22.12.2021	FLAIG	
	Gepr.	23.12.2021	NEMECZ	
	Norm			
www.tr-electronic.de DXF+Info: info@tr-electronic.de			Zeichnungs-Nr. / Drawing-No.: 04-CEV582M-M0352	
Zust.	Änderungen	Datum	Name	EDV-Nr.:
			Dok.Art. IDW Teil-Dok. 000 Dok.Vs. 00	

Blatt
1
1 Bl