

**i** Alle nicht tolerierten Maße sind Richtwerte. [All non-tolerated dimensions are guide values.]  
 Technische Änderungen grundsätzlich vorbehalten. [We reserve the right to make technical changes.]

M12-Buchse 4pol. D-kodiert  
 [M12-female 4pin. D-coded]

M12-Stecker 4pol. A-kodiert  
 [M12-male 4pin. A-coded]

M12-Stecker 8pol. A-kodiert  
 [M12-male 8pin. A-coded]

M4 für Potentialausgleich  
 [M4 for potential equalisation]

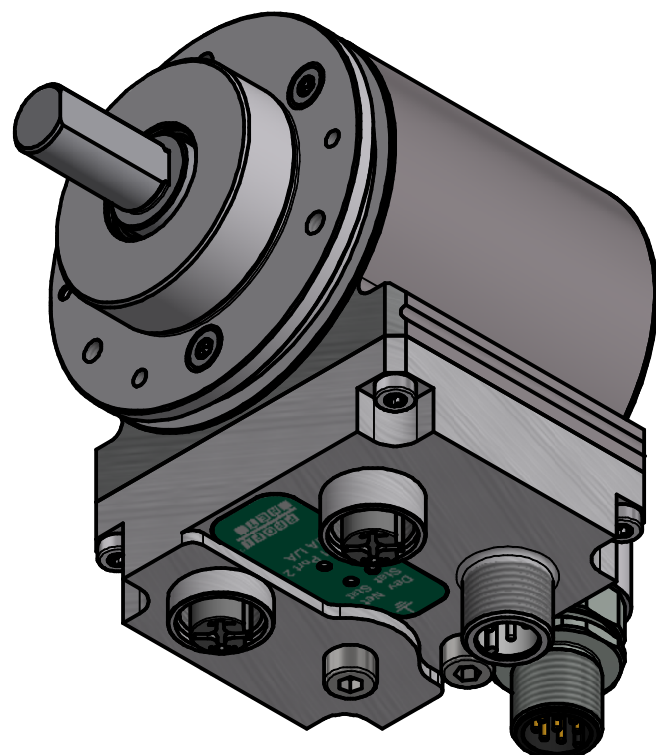
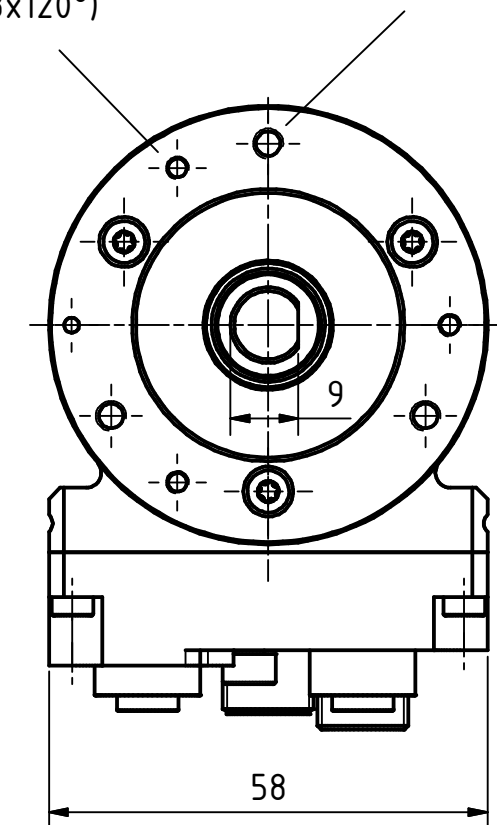
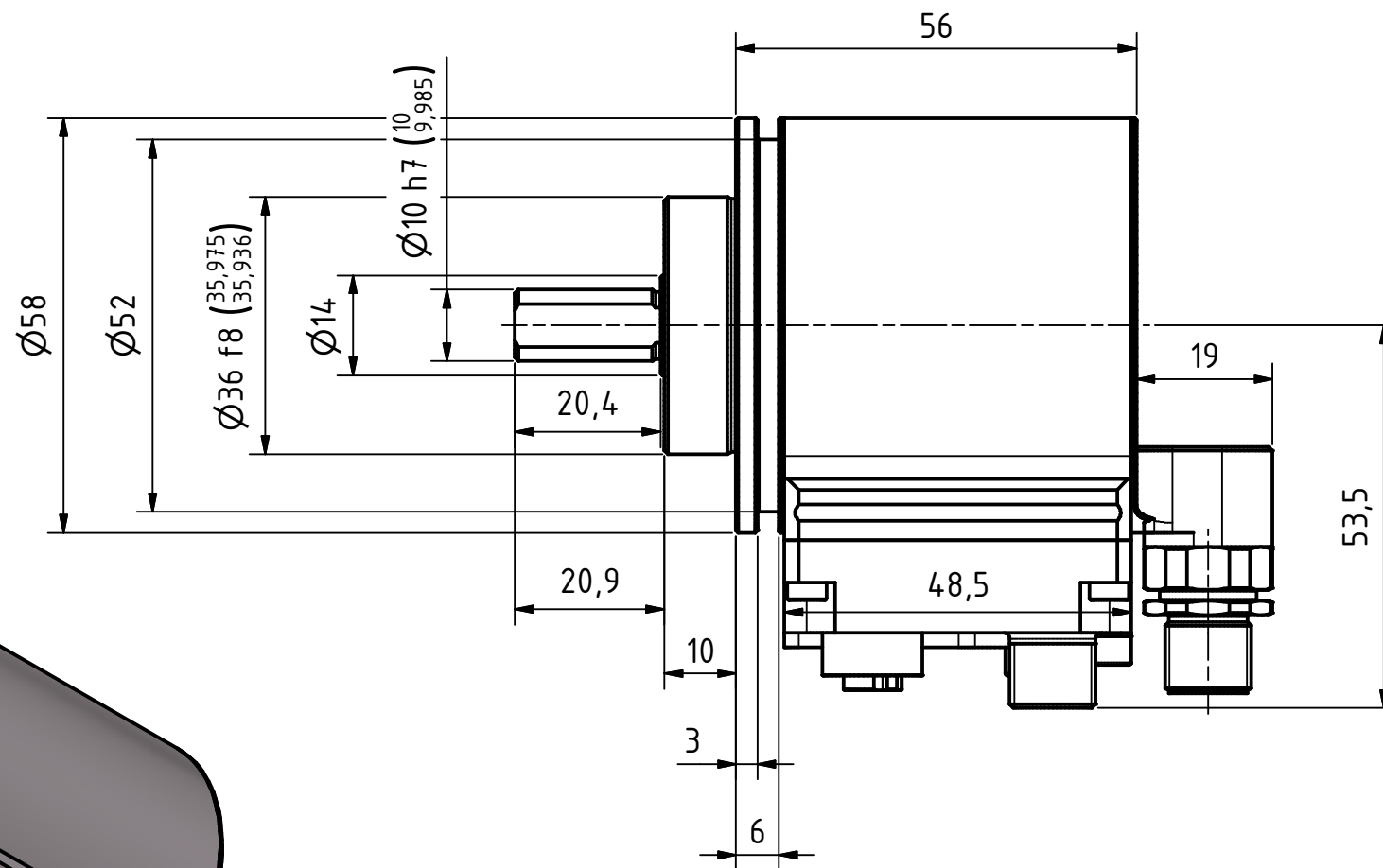
Reset-Taste  
 [reset-button]

3x M3  $\nabla$ 3

TK  $\varnothing 48 \pm 0.1$  (3x120°)

3x M4  $\nabla$ 3

TK  $\varnothing 48 \pm 0.1$  (3x120°)



Isometrie (1:1)

	TR Electronic GmbH Eglisshalde 6 D-78647 Trossingen Tel. +49 7425 228-0 www.tr-electronic.de		Projektion [Projection]	Tolerierung [Tolerancing] ISO 8015	Maßstab [Scale] 1 : 1 DIN A3	
	alle Maße in mm (all dimensions in mm)					
			Datum	Name	Artikel-Nr. und Steckerbelegung: siehe Datenblatt [Article-No. and pin assignment: see data sheet]	
			Erstellt	23.02.2022		CEV-582-M, 36er Zentr.
			Bearb.	23.02.2022		
			Gepr.	24.02.2022		
			Norm			
			E-Mail: info@tr-electronic.de Support: http://tr-e.info/01 CAD: STEP		Zeichnungs-Nr. [Drawing-No.]	
					04-CEV582M-M0371	
Zustf.	Änderungen	Datum	Name		Blatt 1 1 Bl.	
					Dok.Art. IDW Teil-Dok. 000 Dok.Vs. 00	