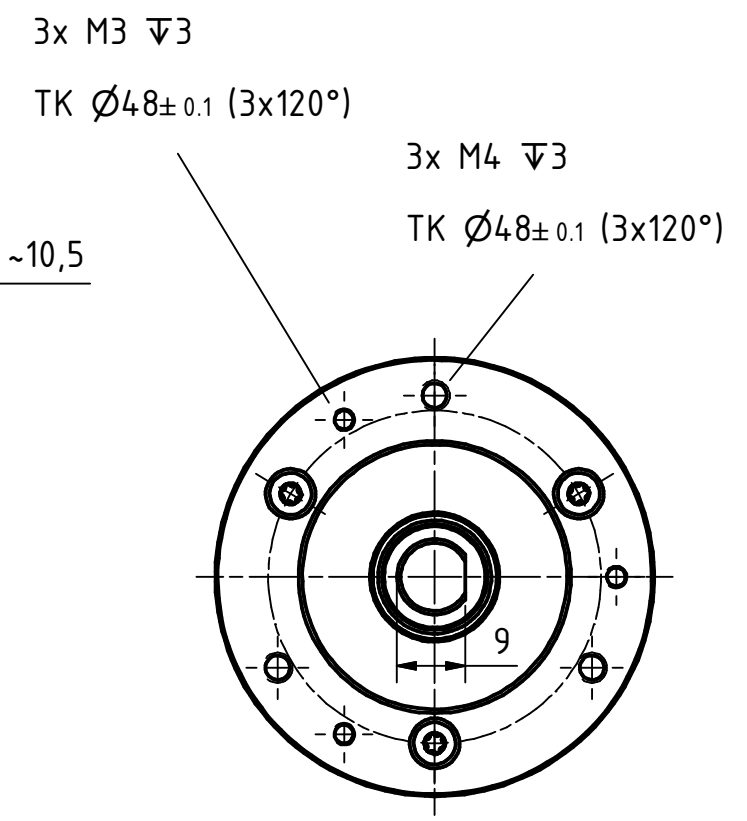
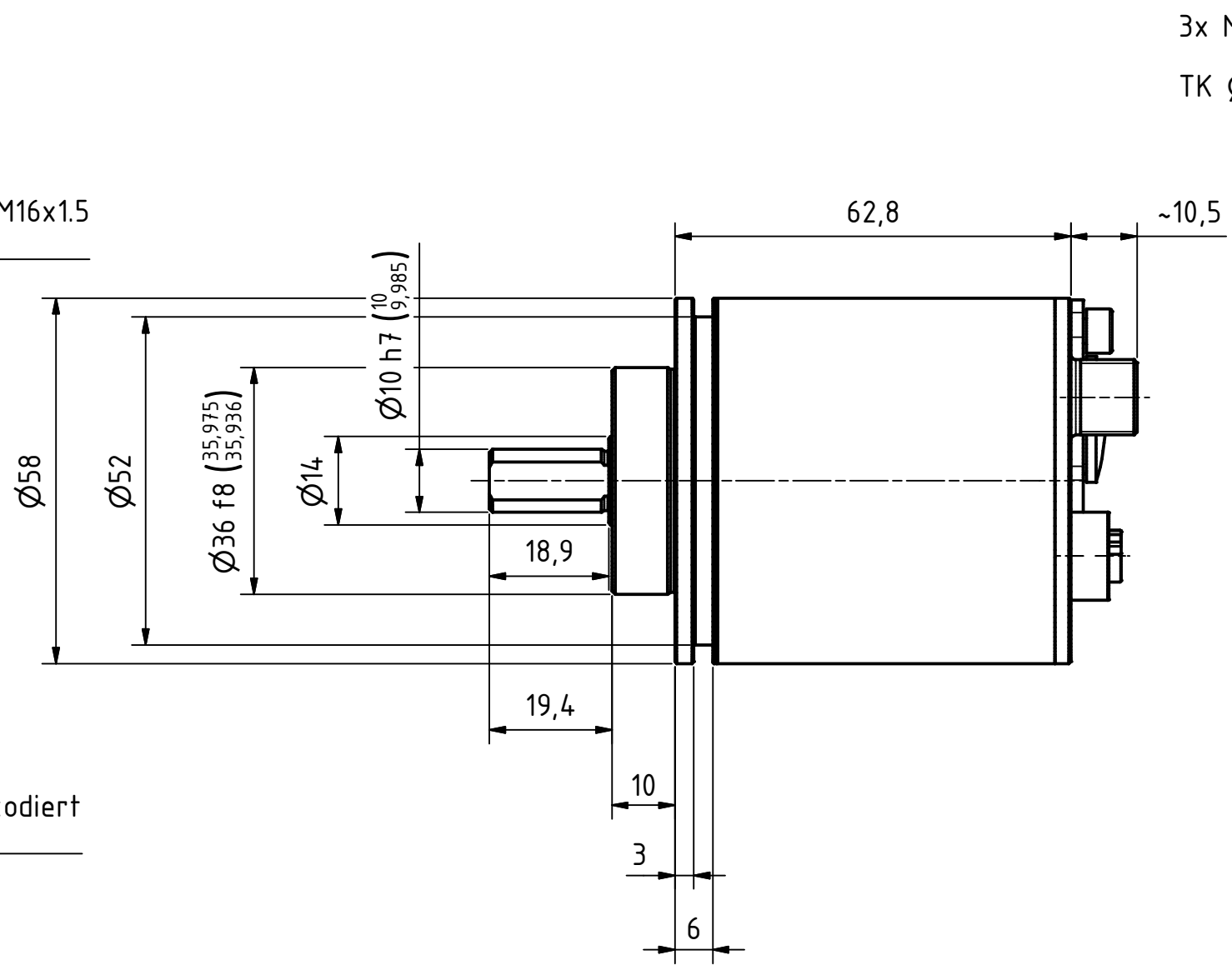
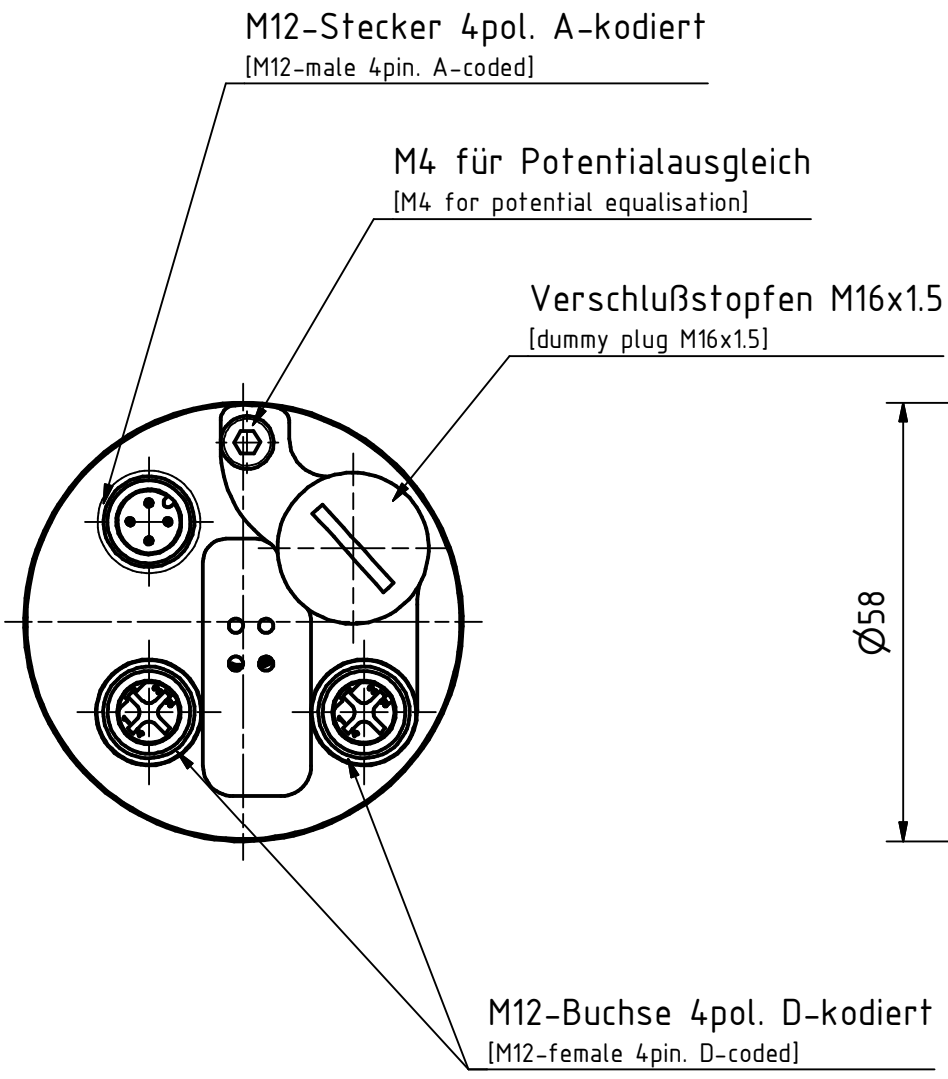
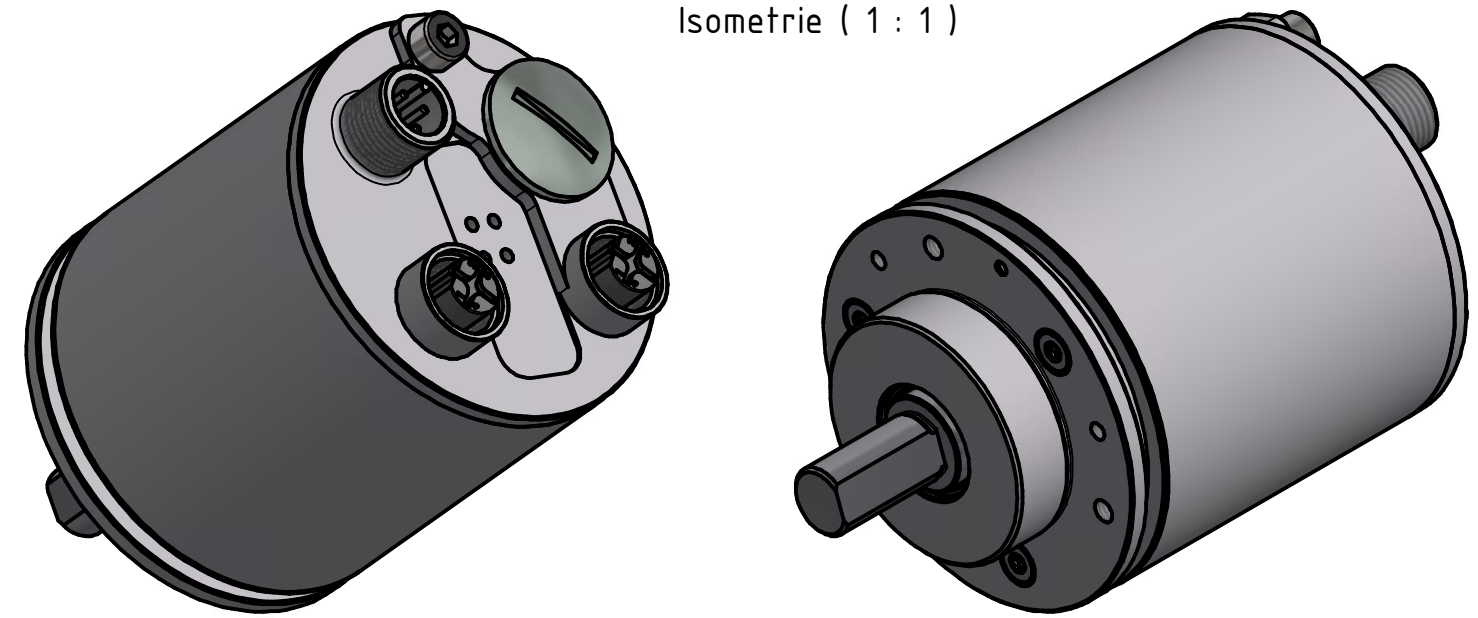



**i** Alle nicht tolerierten Maße sind Richtwerte. [All non-tolerated dimensions are guide values.]  
 Technische Änderungen grundsätzlich vorbehalten. [We reserve the right to make technical changes.]



Isometrie ( 1 : 1 )



Tolerierung [Tolerancing] ISO 8015		alle Maße in mm [all dimensions in mm]		Maßstab [Scale] 1 : 1		DIN A3			
E-Mail: info@tr-electronic.de Support: http://tr-e.info/01		CAD: STEP		Artikel-Nr. und Steckerbelegung: siehe Datenblatt [Article-No. and pin assignment: see data sheet]					
		Datum		Name		Bezeichnung [Designation]: <b>CEV-582-M, 36er Zentr.</b>			
		Erst.		07.04.2022				FLAIG	
		Bearb.		07.04.2022				FLAIG	
		Gepr.		12.04.2022				NEMECZ	
		Norm							
						Zeichnung-Nr. [Drawing-No.]: <b>04-CEV582M-M0390</b>			
Zust.	Änderungen	Datum	Name	 TR Electronic GmbH Eglshalde 6 D-78647 Trossingen Tel. +49 7425 228-0 www.tr-electronic.de		Zeichnung-Nr. [Drawing-No.]: <b>04-CEV582M-M0390</b> Dok.Art. IDW    Teil-Dok. 000    Dok.Vs. 00    1/1 Bl.			

