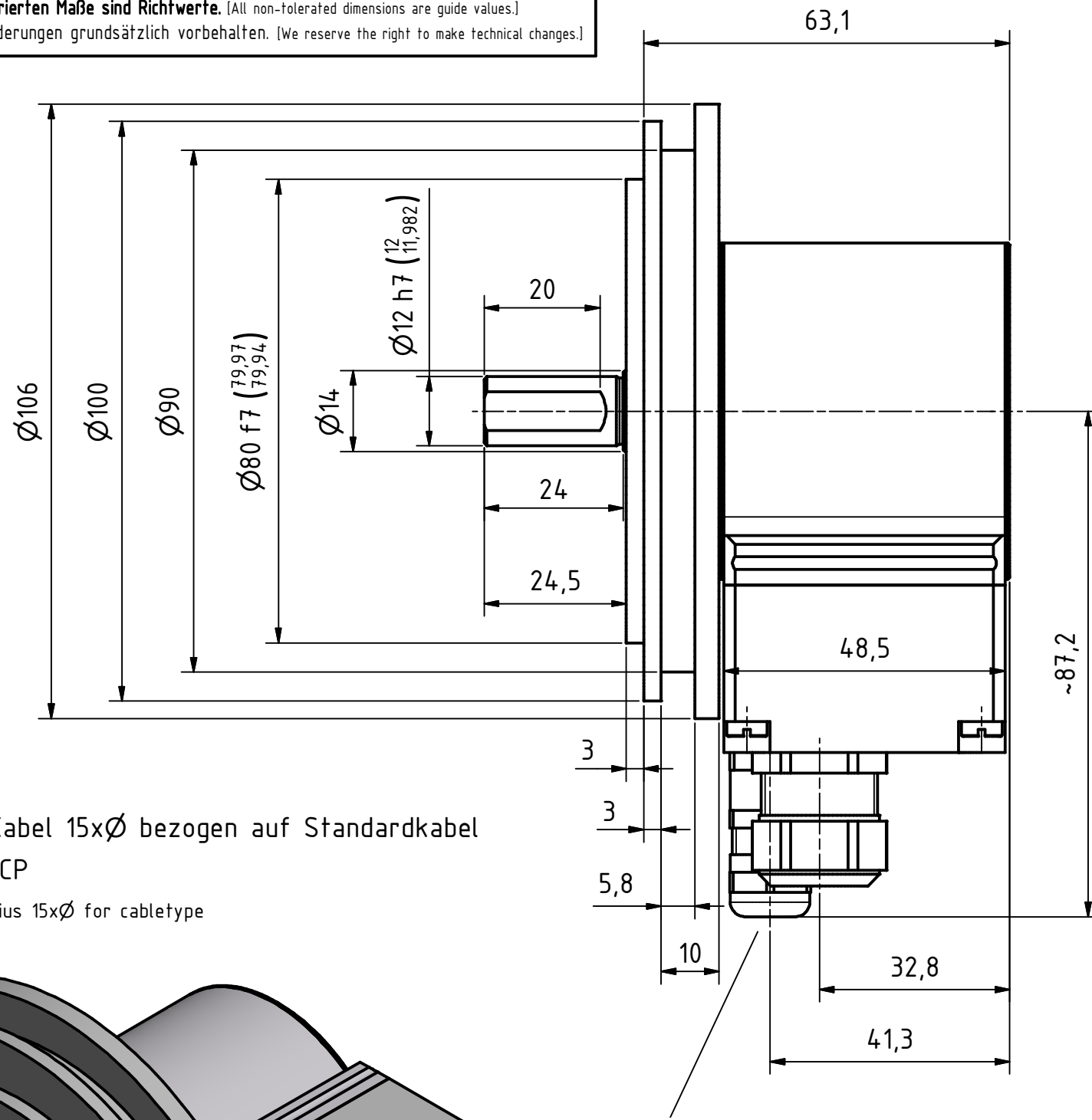
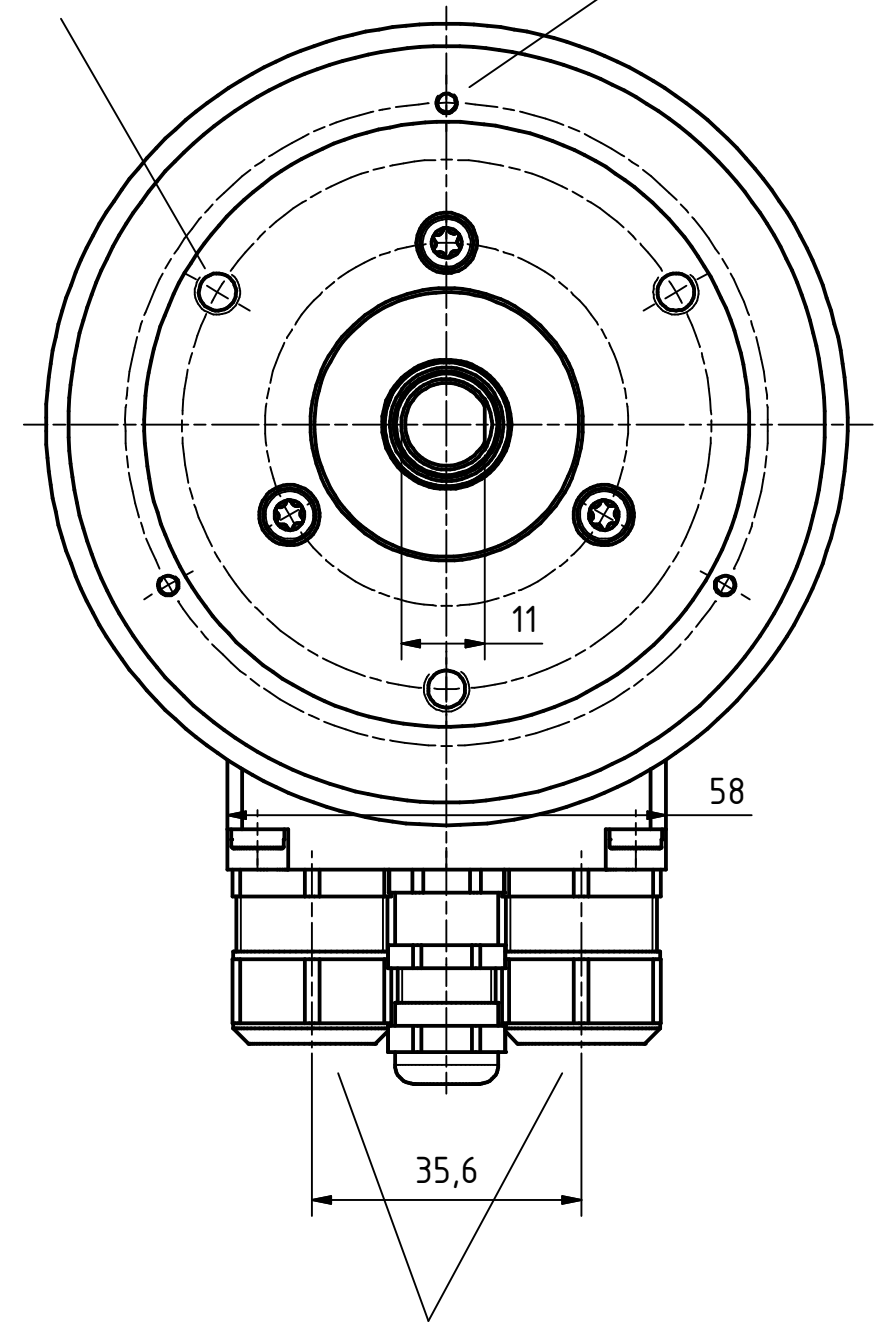


i Alle nicht tolerierten Maße sind Richtwerte. [All non-tolerated dimensions are guide values.]
 Technische Änderungen grundsätzlich vorbehalten. [We reserve the right to make technical changes.]



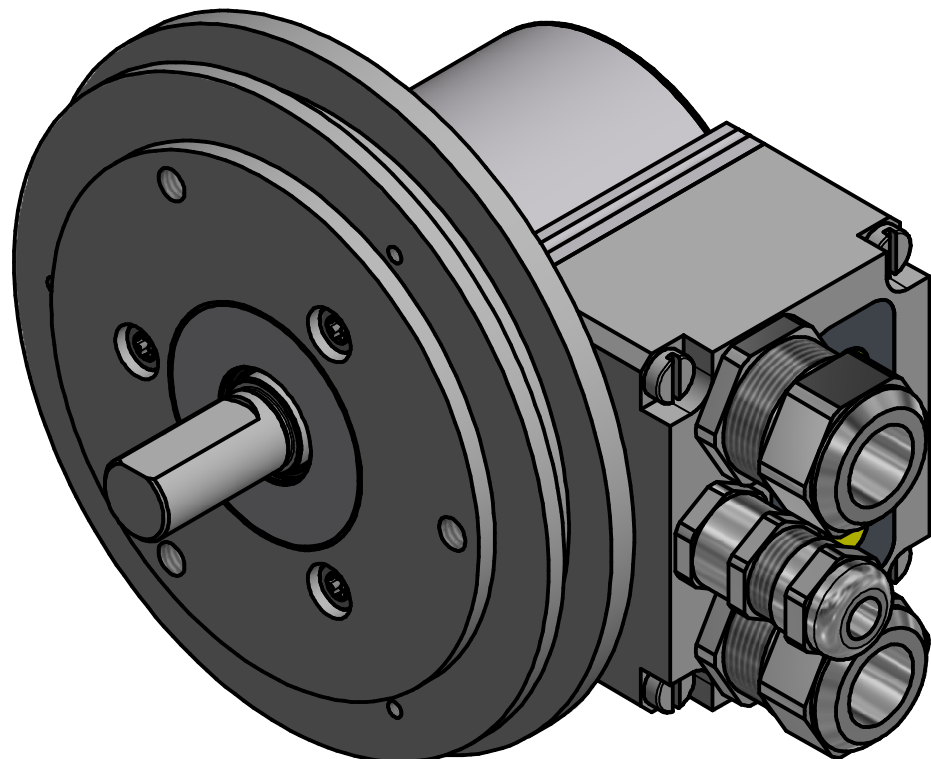
3xM6, 8tief/deep
 TK \varnothing 70 \pm 0.1 (3x120°)

3xM3, 7tief/deep
 TK \varnothing 85 \pm 0.1 (3x120°)



Biegeradius Kabel 15x \varnothing bezogen auf Standardkabel
 Unitronic FD-CP


[Bending cable radius 15x \varnothing for cable type
 Unitronic FD-CP]



M12x1.5, SW14, für Kabel/for cable \varnothing 3-6.5

2x M16x1.5, SW21, für Kabel/for cable \varnothing 8.5-12

Isometrie (1 : 1)

Tolerierung [Tolerancing] ISO 8015		alle Maße in mm [all dimensions in mm]		Maßstab [Scale] 1 : 1		DIN A3	
E-Mail: info@tr-electronic.de Support: http://tr-e.info/01		CAD: STEP		Artikel-Nr. und Steckerbelegung: siehe Datenblatt [Article-No. and pin assignment: see data sheet]			
		Datum		Name		Bezeichnung [Designation]:	
		Erst. 12.05.2022		FLAIG		CEV-582-M, 80er Zentr.	
		Bearb. 12.05.2022		FLAIG			
		Gepr. 13.05.2022		NEMECZ			
		Norm				Zeichnung-Nr. [Drawing-No.]:	
						04-CEV582M-M0407	
Zust.	Änderungen	Datum	Name	 TR Electronic GmbH Eglishalde 6 D-78647 Trossingen Tel. +49 7425 228-0 www.tr-electronic.de		Dok.Art. IDW Teil-Dok. 000 Dok.Vs. 00 1/1 Bl.	

