

**i** Alle nicht tolerierten Maße sind Richtwerte. [All non-tolerated dimensions are guide values.]  
 Technische Änderungen grundsätzlich vorbehalten. [We reserve the right to make technical changes.]

M12-Buchse 4pol. D-kodiert  
 [M12-female 4pin. D-coded]

M12-Stecker 4pol. A-kodiert  
 [M12-male 4pin. A-coded]

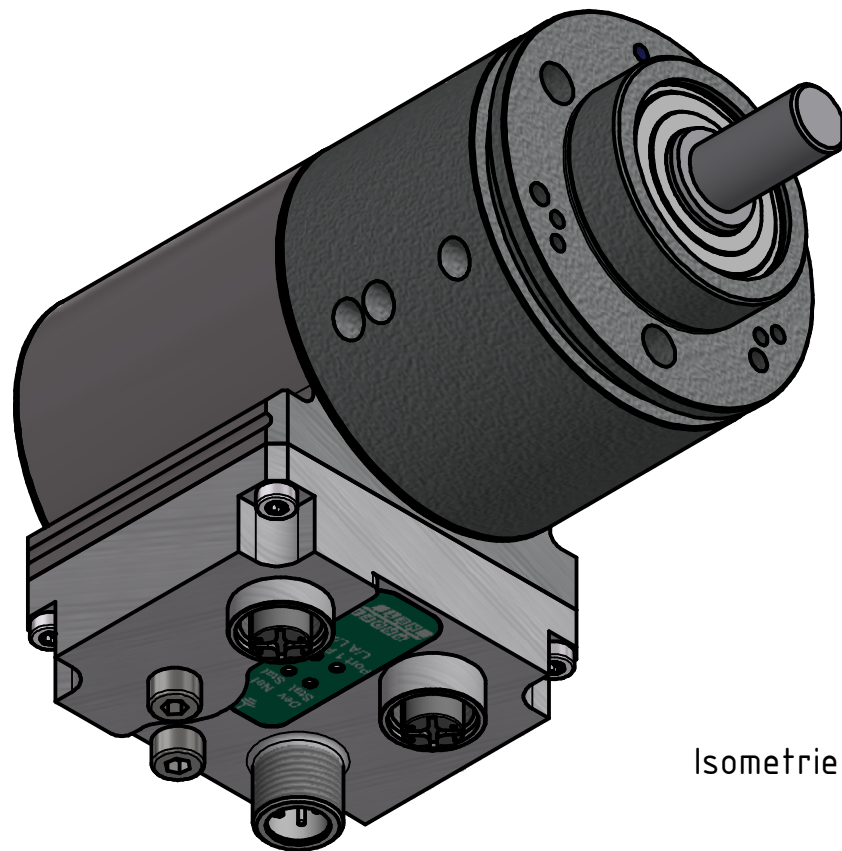
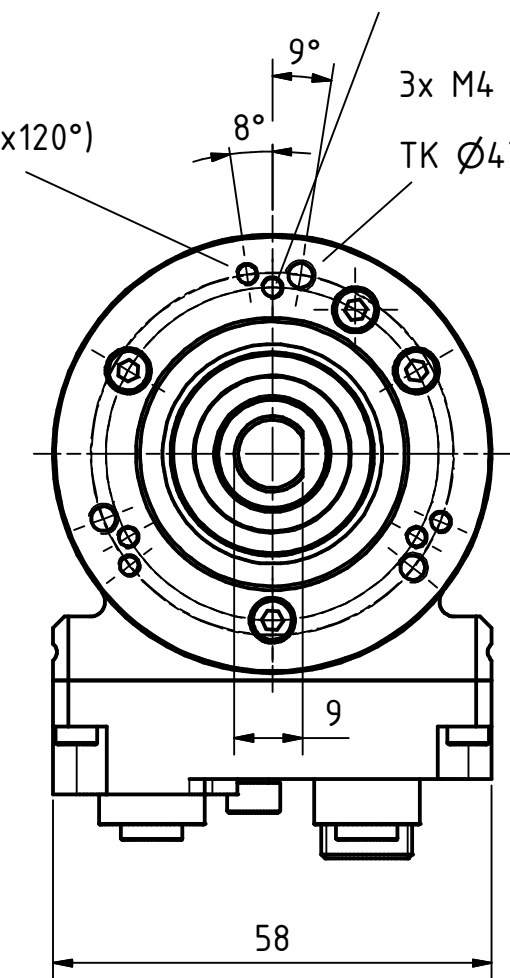
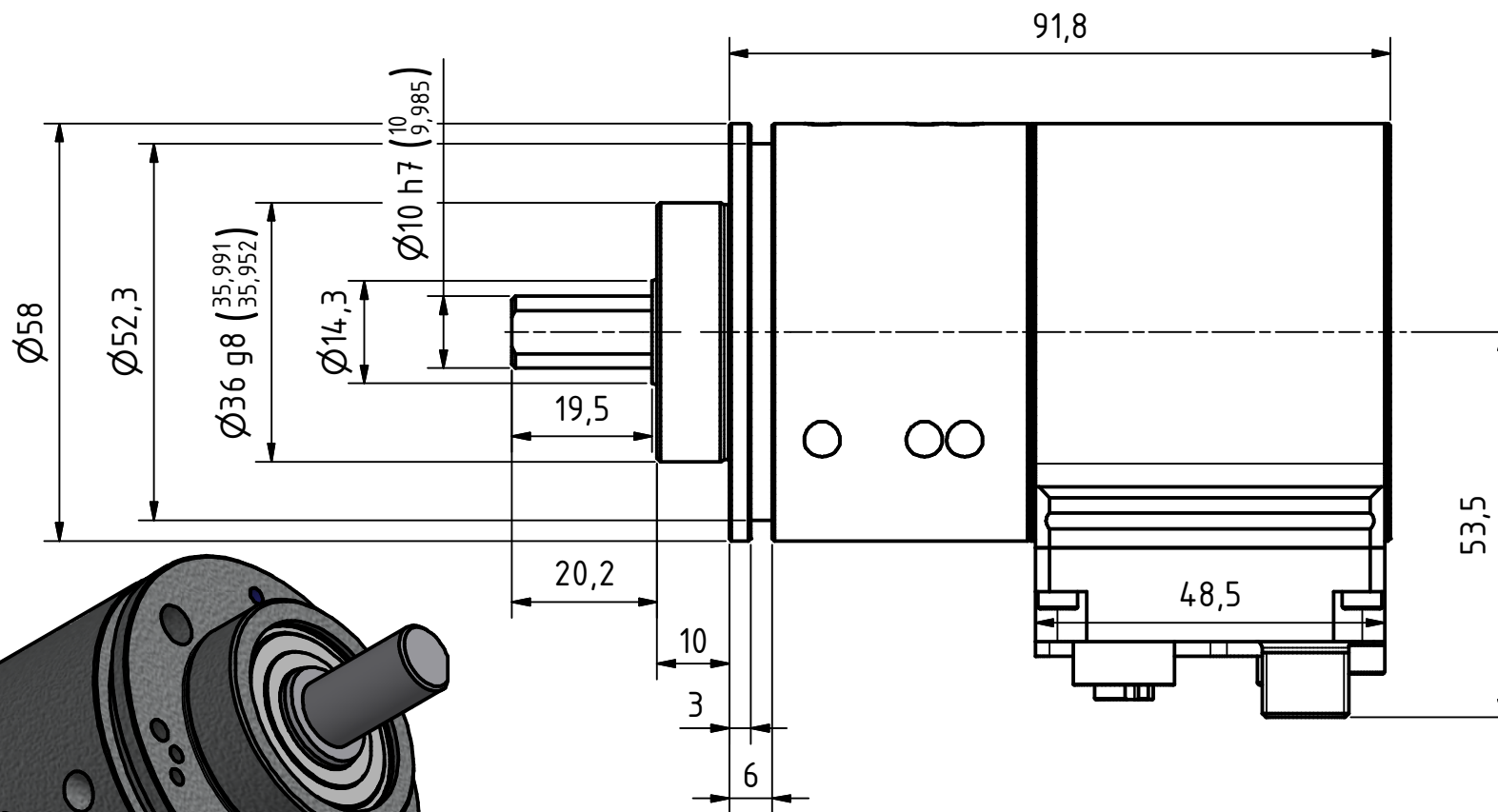
M4 für Potentialausgleich  
 [M4 for potential equalisation]

Reset-Taste  
 [reset-button]

3x M3 ∇5  
 TK  $\varnothing 44 \pm 0.1$  (3x120°)

3x M3 ∇5  
 TK  $\varnothing 48 \pm 0.1$  (3x120°)

3x M4 ∇6  
 TK  $\varnothing 47.8 \pm 0.1$  (3x120°)



Isometrie ( 1 : 1 )

Tolerierung [Tolerancing] ISO 8015		alle Maße in mm [all dimensions in mm]		Maßstab [Scale] 1 : 1		DIN A3	
E-Mail: info@tr-electronic.de Support: http://tr-e.info/01		CAD: STEP		Artikel-Nr. und Steckerbelegung: siehe Datenblatt [Article-No. and pin assignment: see data sheet]			
		Datum		Name		Bezeichnung [Designation]:	
		Erst. 01.12.2022		FLAIG		CEV-582-M, 36er Zentr.	
		Bearb. 01.12.2022		FLAIG			
		Gepr. 01.12.2022		NEMECZ			
		Norm				Zeichnung-Nr. [Drawing-No.]:	
1 Bushaube mit Reset-Taste		01.12.2022		FLA		04-CEV582M-M0463	
Zustf. Änderungen		Datum		Name		Dok.Art. IDW Teil-Dok. 000 Dok.Vs. 00 1/1 Bl.	



TR Electronic GmbH  
 Eglshalde 6  
 D-78647 Trossingen  
 Tel. +49 7425 228-0  
 www.tr-electronic.de

