



Alle nicht tolerierten Maße sind Richtwerte. [All non-tolerated dimensions are guide values.]
 Technische Änderungen grundsätzlich vorbehalten. [We reserve the right to make technical changes.]

M12-Buchse 4pol. D-kodiert
 [M12-female 4pin. D-coded]

M12-Stecker 4pol. A-kodiert
 [M12-male 4pin. A-coded]

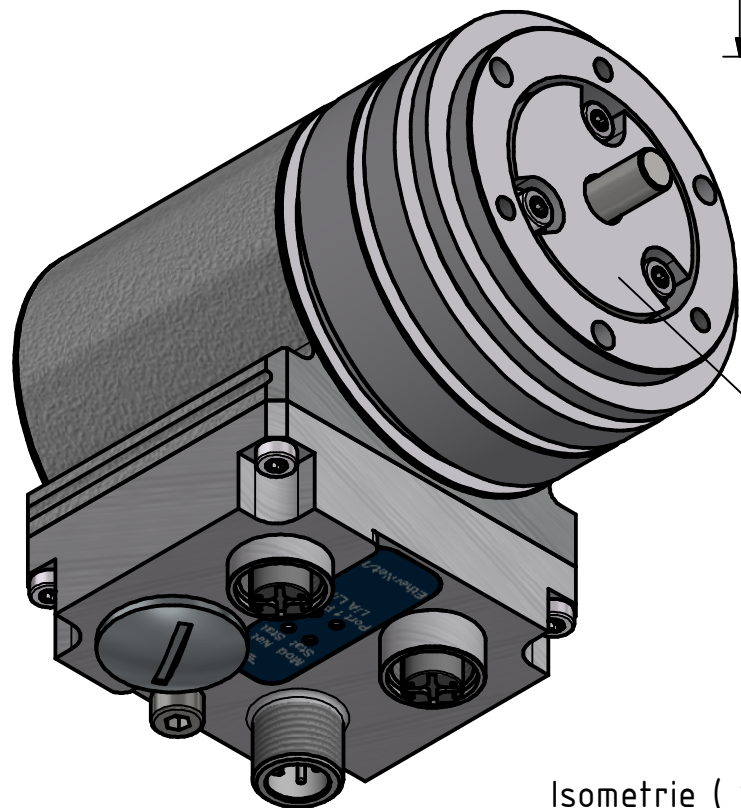
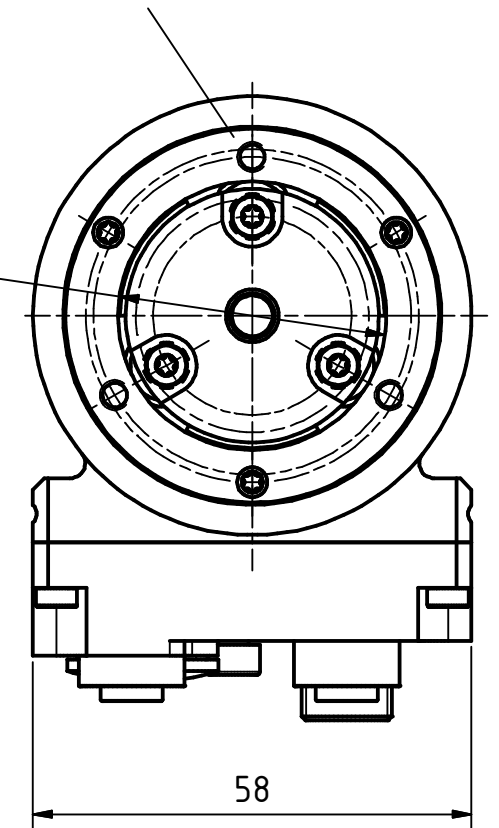
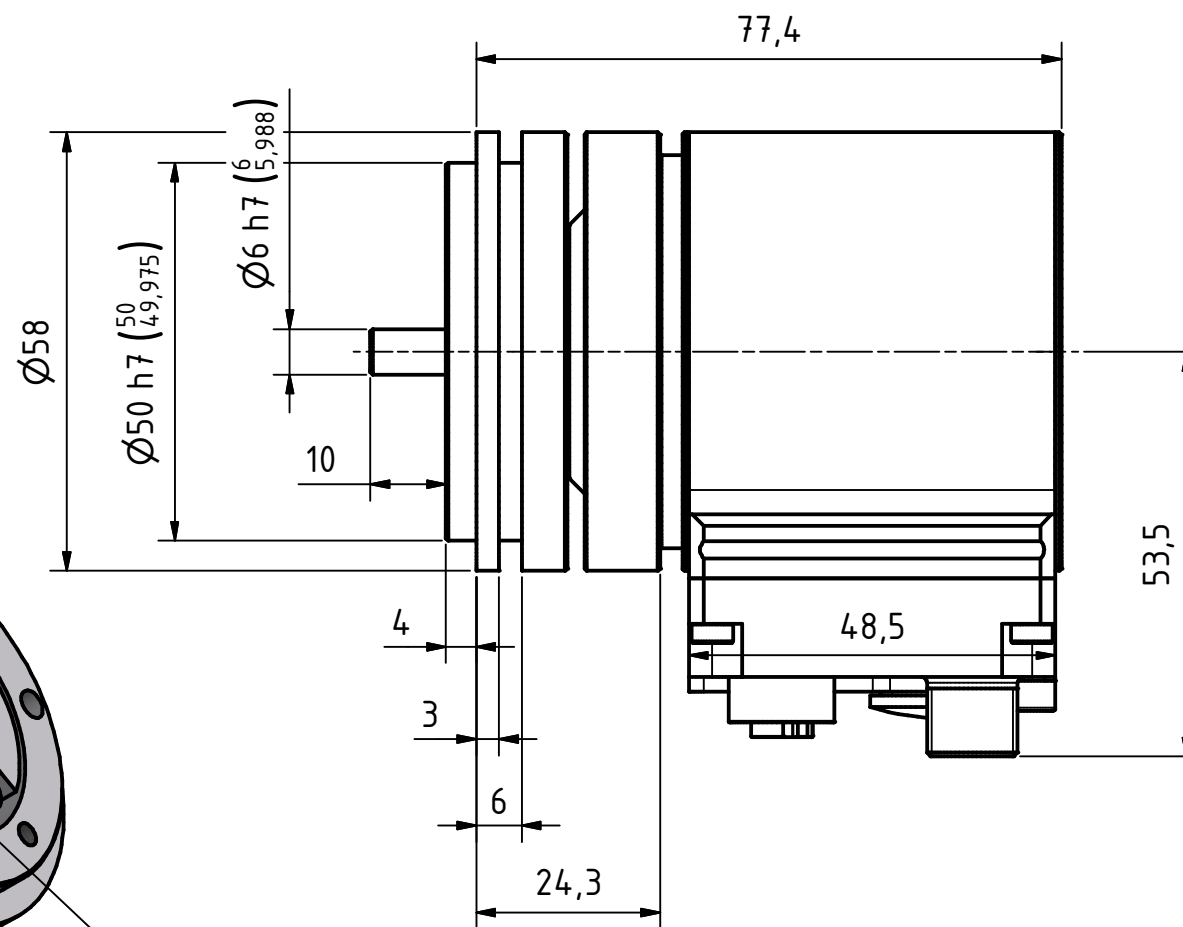
M4 für Potentialausgleich
 [M4 for potential equalisation]

Verschlussstopfen M16x1.5
 [dummy plug M16x1.5]

3x M4 ∇10

TK $\varnothing 42 \pm 0.1$ (3x120°)

$\varnothing 35,5$
 Schwingungsfreiraum



Isometrie (1 : 1)

Anforderung an Kundenaufnahme
 Schwingungsfreiraum von mind.
 $\varnothing 35.5\text{mm}$ lassen !!

Tolerierung (Tolerancing) ISO 8015		alle Maße in mm [all dimensions in mm]		Maßstab (Scale) 1 : 1		DIN A3	
E-Mail: info@tr-electronic.de Support: http://tr-e.info/01		CAD: STEP		Artikel-Nr. und Steckerbelegung: siehe Datenblatt [Article-No. and pin assignment: see data sheet]			
				Bezeichnung (Designation): CEV-582-M, 50er Zentr.			
				Zeichnung-Nr. [Drawing-No.]: 04-CEV582M-M0494			
1 Neuzeichn. für CEV582M-00027		15.03.2023		FLA		Dok.Art. IDW	
Zustf. Änderungen		Datum		Name		Teil-Dok. 000	
						Dok.Vs. 00	
						1/1 Bl.	



TR Electronic GmbH
 Eglshalde 6
 D-78647 Trossingen
 Tel. +49 7425 228-0
 www.tr-electronic.de

