

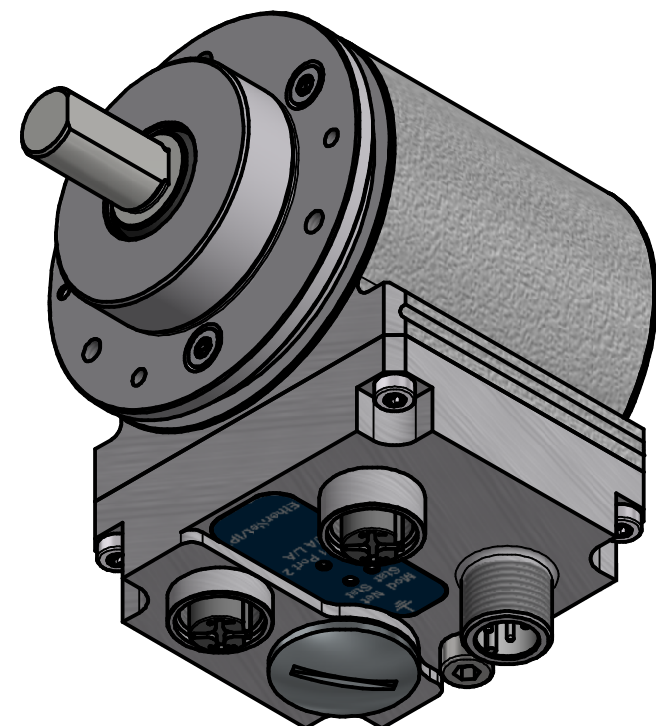
i Alle nicht tolerierten Maße sind Richtwerte. [All non-tolerated dimensions are guide values.]
 Technische Änderungen grundsätzlich vorbehalten. [We reserve the right to make technical changes.]

M12-Buchse 4pol. D-kodiert
 [M12-female 4pin. D-coded]

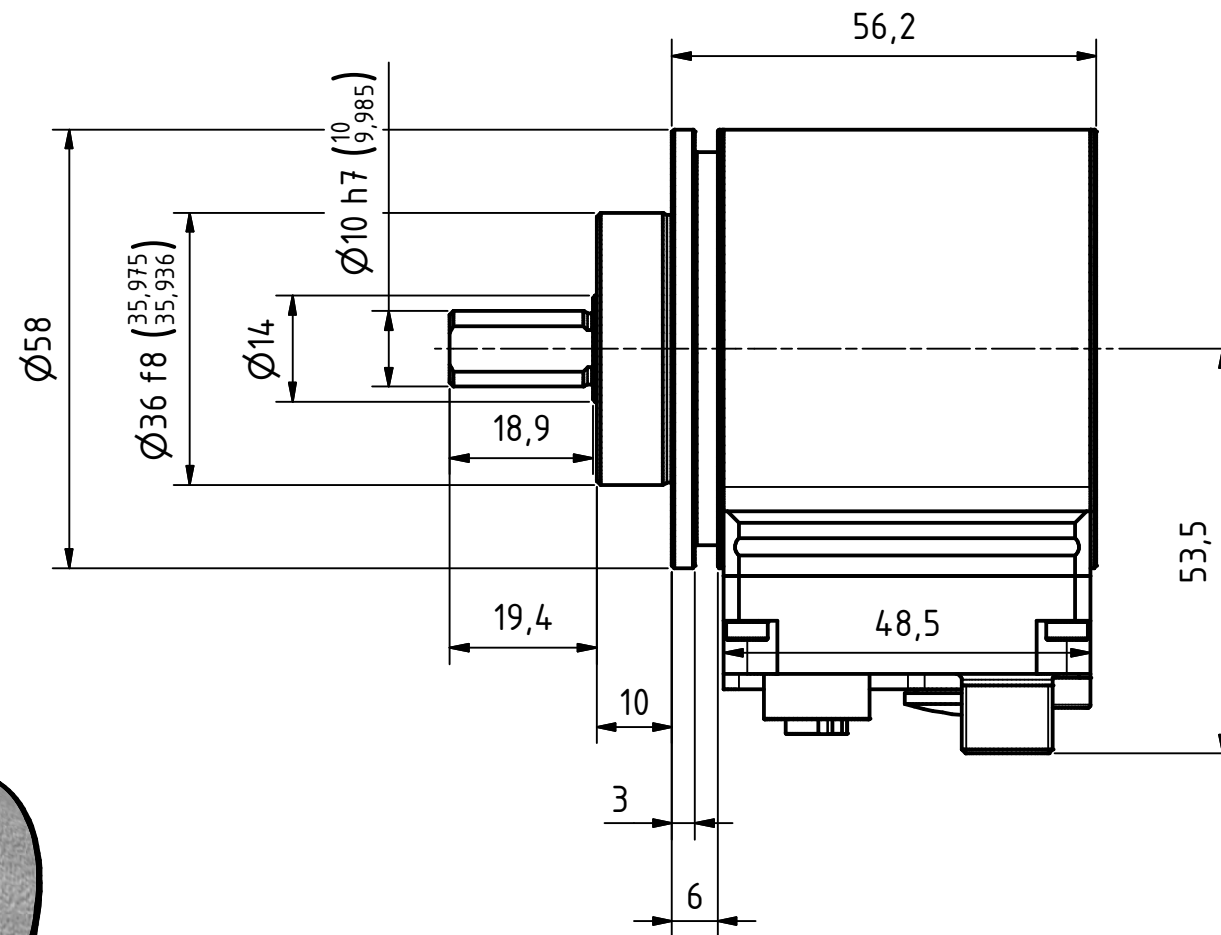
M12-Stecker 4pol. A-kodiert
 [M12-male 4pin. A-coded]

M4 für Potentialausgleich
 [M4 for potential equalisation]

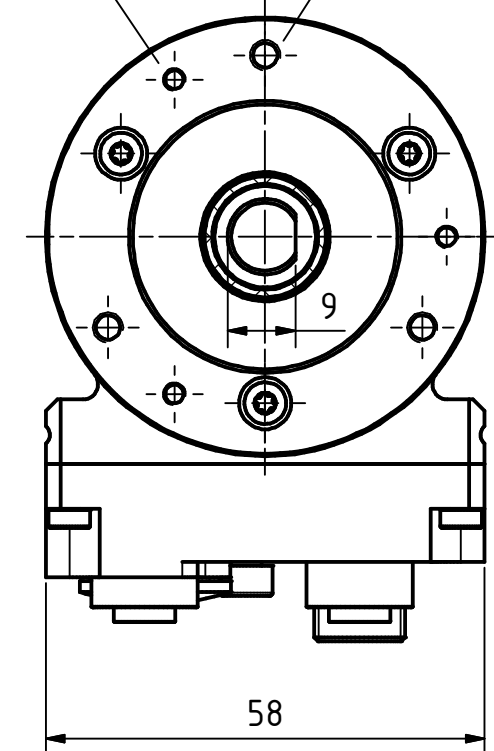
Verschlußstopfen M16x1.5
 [dummy plug M16x1.5]



Isometrie (1 : 1)



3x M3 $\nabla 3$
 TK $\varnothing 48 \pm 0.1$ (3x120°)
 3x M4 $\nabla 3$
 TK $\varnothing 48 \pm 0.1$ (3x120°)



Tolerierung [Tolerancing] ISO 8015		alle Maße in mm [all dimensions in mm]		Maßstab [Scale] 1 : 1		DIN A3	
E-Mail: info@tr-electronic.de Support: http://tr-e.info/01		CAD: STEP		Artikel-Nr. und Steckerbelegung: siehe Datenblatt [Article-No. and pin assignment: see data sheet]			
		Datum		Name		Bezeichnung [Designation]:	
		Erst. 15.03.2023		FLAIG		CEV-582-M, 36er Zentr.	
		Bearb. 15.03.2023		FLAIG			
		Gepr. 15.03.2023		SCHLENKER			
		Norm				Zeichnung-Nr. [Drawing-No.]:	
1 Neuzeichn. wegen EIP Bushaube		15.03.2023		FLA		04-CEV582M-M0496	
Zustf. Änderungen		Datum		Name		Dok.Art. IDW Teil-Dok. 000 Dok.Vs. 00 1/1 Bl.	
				TR Electronic GmbH Eglshalde 6 D-78647 Trossingen Tel. +49 7425 228-0 www.tr-electronic.de			