

i Alle nicht tolerierten Maße sind Richtwerte. [All non-tolerated dimensions are guide values.]
 Technische Änderungen grundsätzlich vorbehalten. [We reserve the right to make technical changes.]

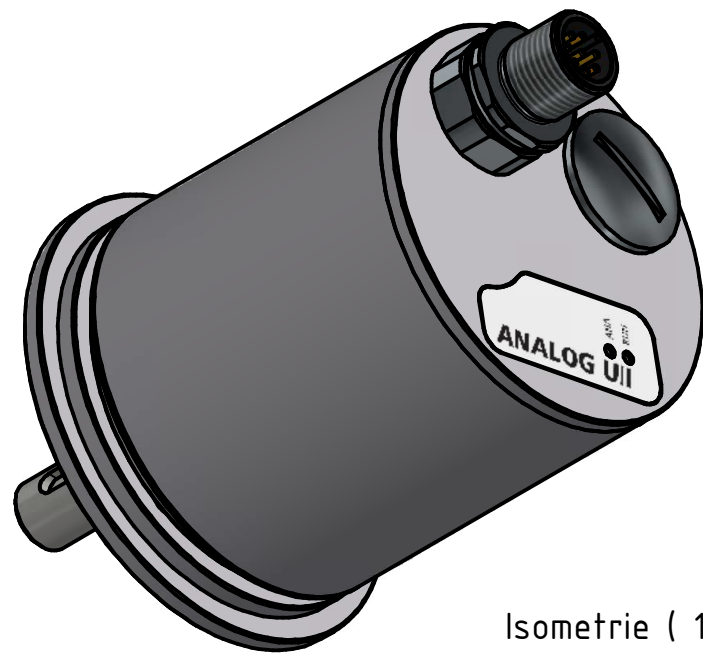
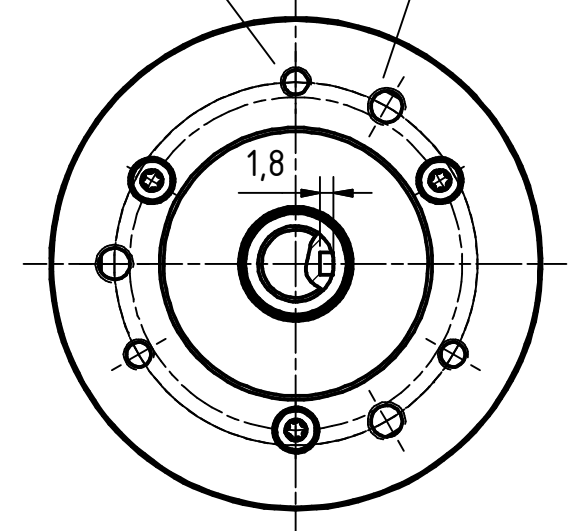
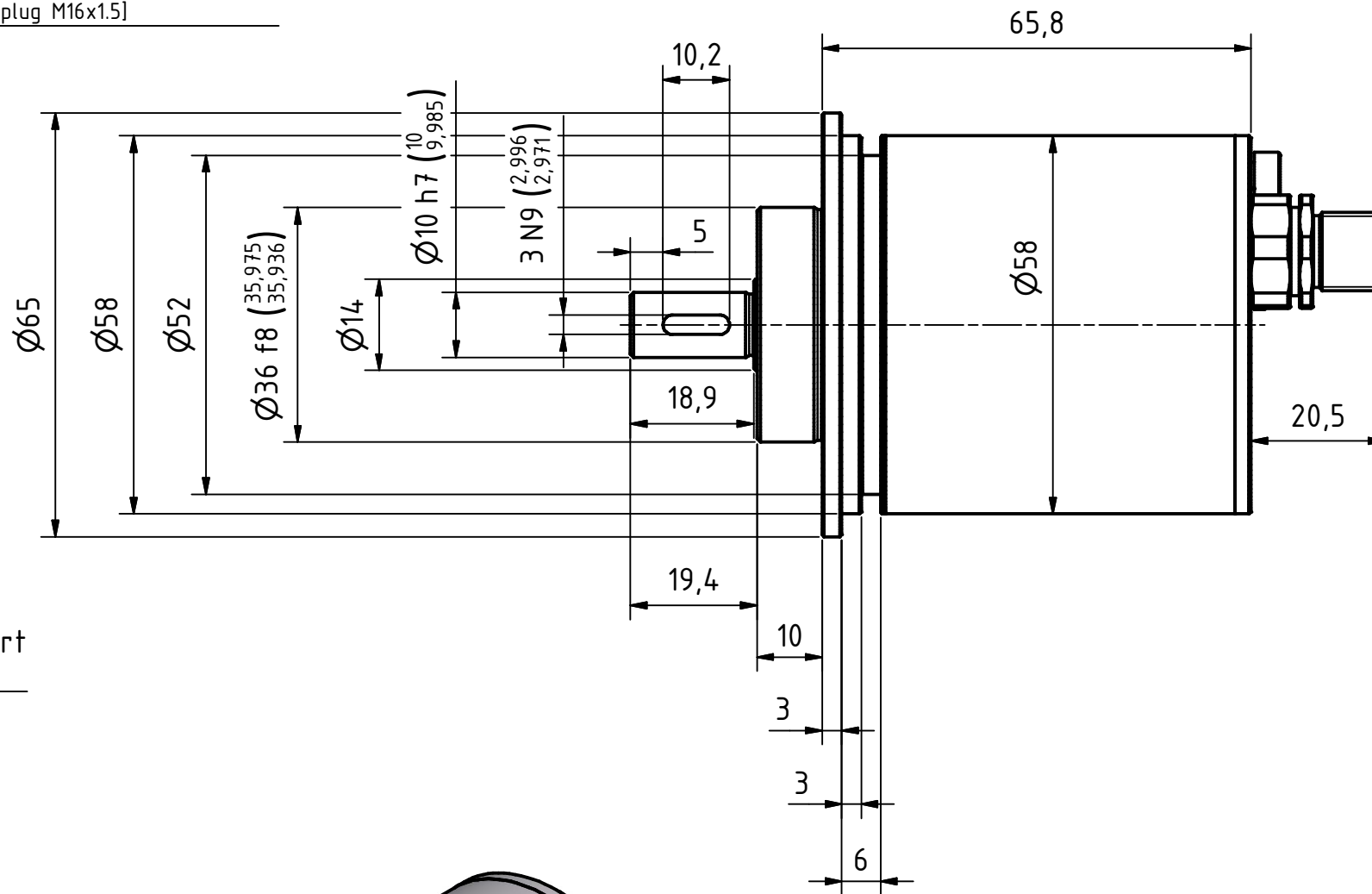
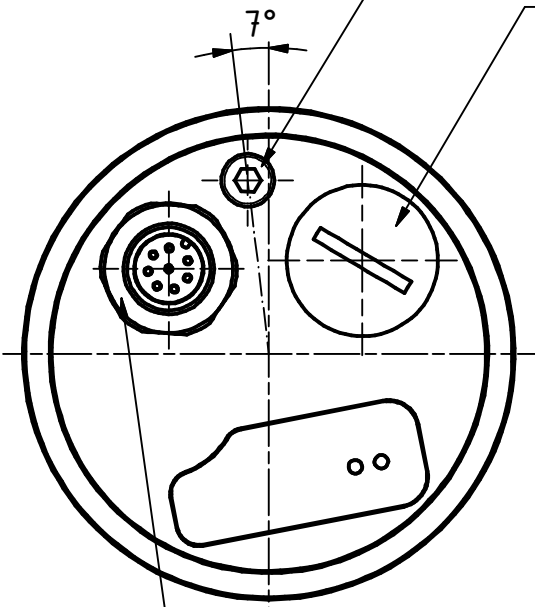
M4 für Potentialausgleich
 [M4 for potential equalisation]

Verschlussstopfen M16x1,5
 [dummy plug M16x1.5]

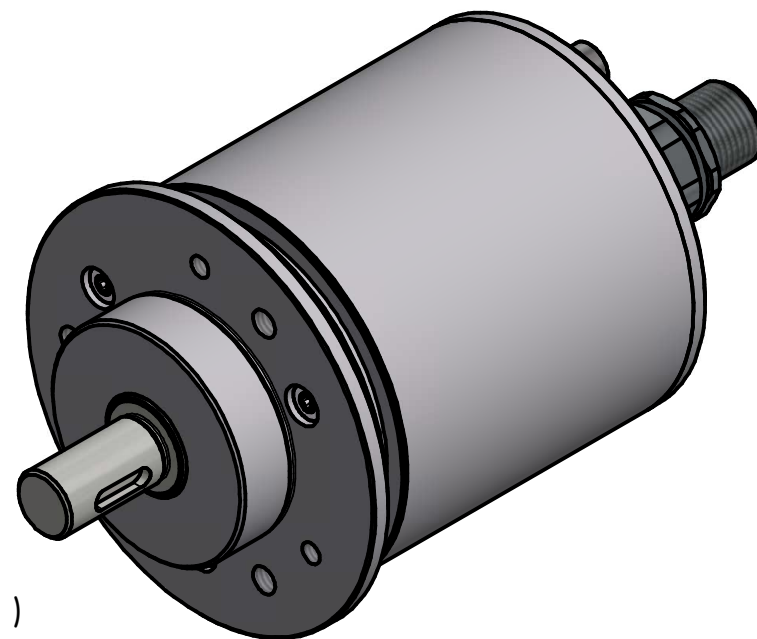
M12-Stecker 8pol. A-kodiert
 [M12-male 8pin. A-coded]

3x M4 ∇6
 TK $\varnothing 48 \pm 0.1$ (3x120°)

3x M5 ∇6
 TK $\varnothing 48 \pm 0.1$ (3x120°)



Isometrie (1 : 1)



Tolerierung [Tolerancing] ISO 8015		alle Maße in mm [all dimensions in mm]		Maßstab [Scale] 1 : 1		DIN A3			
E-Mail: info@tr-electronic.de Support: http://tr-e.info/01		CAD: STEP		Artikel-Nr. und Steckerbelegung: siehe Datenblatt [Article-No. and pin assignment: see data sheet]					
		Datum		Name		Bezeichnung [Designation]: CEV-582-M, 36er Zentr.			
		Erst.		28.03.2023				FLAIG	
		Bearb.		28.03.2023				FLAIG	
		Gepr.		29.03.2023				NEMECZ	
		Norm							
		Zust.		Änderungen		Datum			
		Name							
		TR electronic		TR Electronic GmbH Eglishalde 6 D-78647 Trossingen Tel. +49 7425 228-0 www.tr-electronic.de		Zeichnung-Nr. [Drawing-No.]: 04-CEV582M-M0503			
		Dok.Art. IDW		Teil-Dok. 000		Dok.Vs. 00			
						1/1 Bl.			

