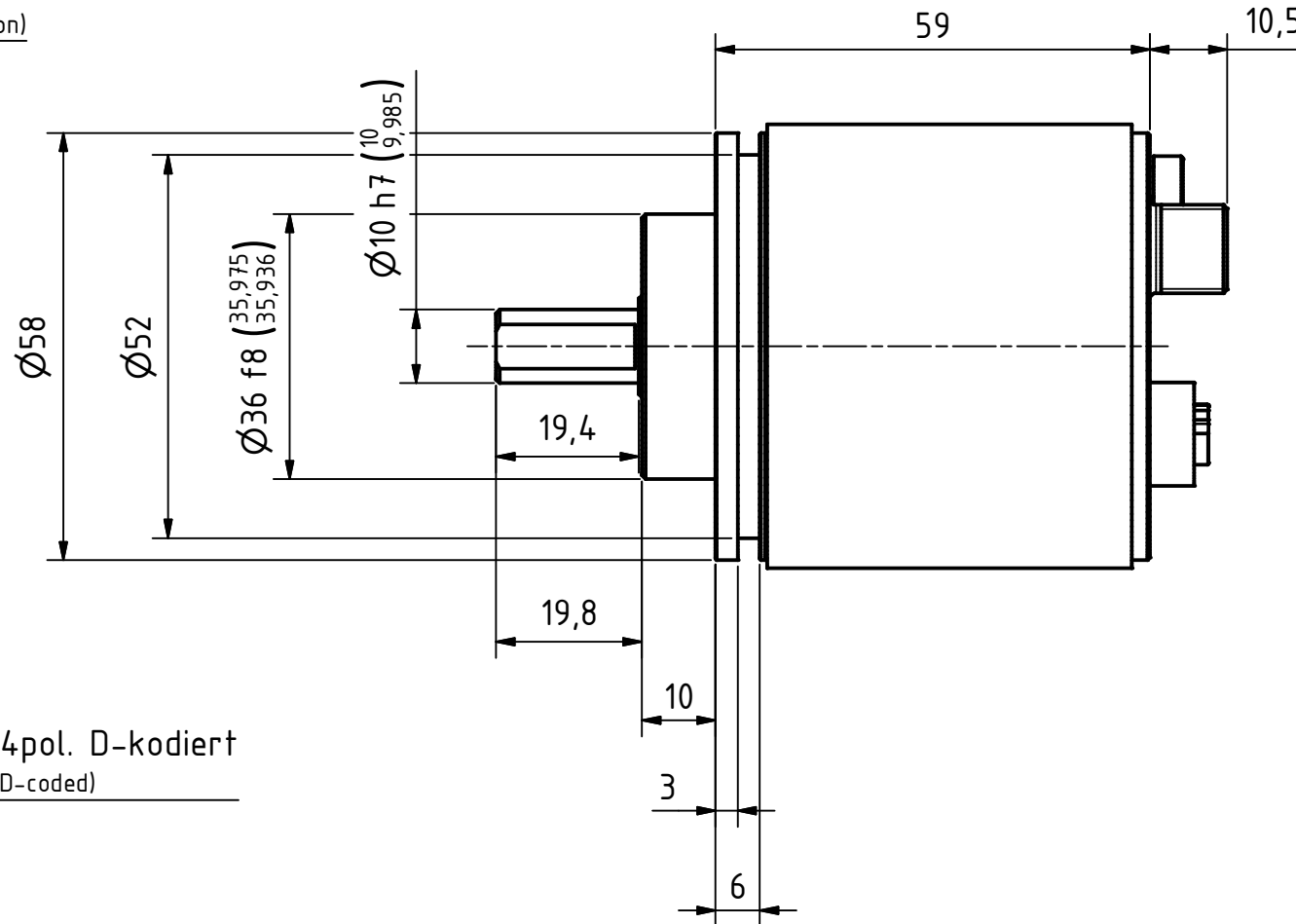
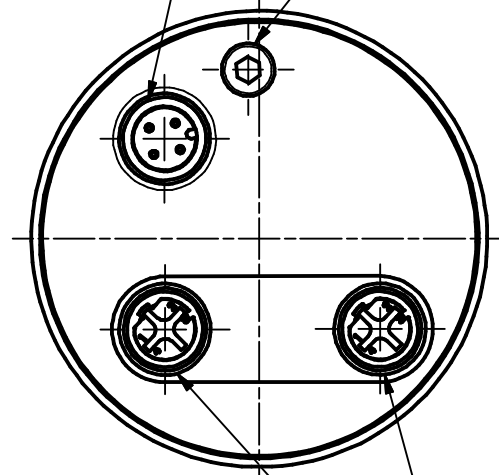


i Alle nicht tolerierten Maße sind Richtwerte. [All non-tolerated dimensions are guide values.]
 Technische Änderungen grundsätzlich vorbehalten. [We reserve the right to make technical changes.]

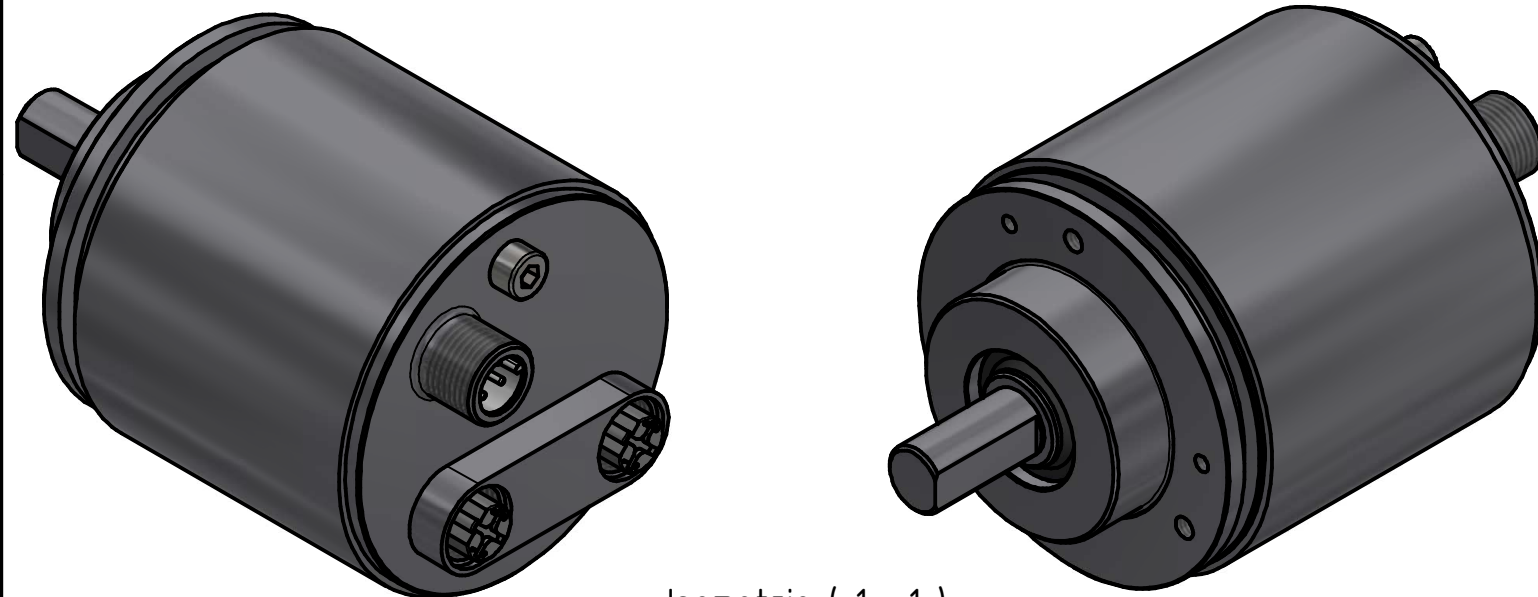
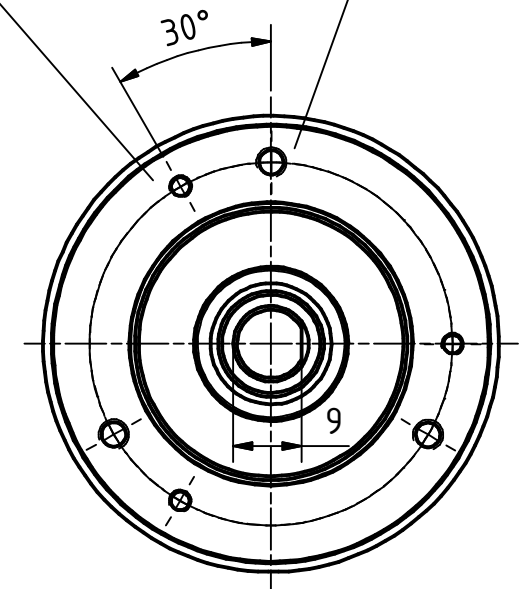
M12-Stecker 4pol. A-kodiert
 (M12-male 4pin. A-coded)

M4 Potentialausgleich
 (M4 for potential equalisation)

M12-Buchse 4pol. D-kodiert
 (M12-female 4pin.D-coded)



3x M3 ∇ 6
 TK $\varnothing 48 \pm 0,1$ (3x120°)
 3x M4 ∇ 6
 TK $\varnothing 48 \pm 0,1$ (3x120°)



Isometrie (1 : 1)

| | | | | | | | |
|---|--|--|--|---|--|------------------------------|--|
| Tolerierung [Tolerancing] ISO 8015 | | alle Maße in mm [all dimensions in mm] | | Maßstab [Scale] 1 : 1 | | DIN A3 | |
| E-Mail: info@tr-electronic.de Support: http://tr-e.info/01 | | CAD: STEP | | Artikel-Nr. und Steckerbelegung: siehe Datenblatt [Article-No. and pin assignment: see data sheet] | | | |
| | | Datum | | Name | | Bezeichnung [Designation]: | |
| | | Erst. 12.05.2023 | | FLAIG | | CEV-582-M, 36er Zentr. | |
| | | Bearb. 12.05.2023 | | FLAIG | | | |
| | | Gepr. 15.05.2023 | | NEMECZ | | | |
| | | Norm | | | | Zeichnung-Nr. [Drawing-No.]: | |
| | | | | | | 04-CEV582M-M0512 | |
| Zustf. | | Änderungen | | Datum | | Name | |
| | | | | | | Dok.Art. IDW | |
| | | | | | | Teil-Dok. 000 | |
| | | | | | | Dok.Vs. 00 | |
| | | | | | | 1/1 Bl. | |

