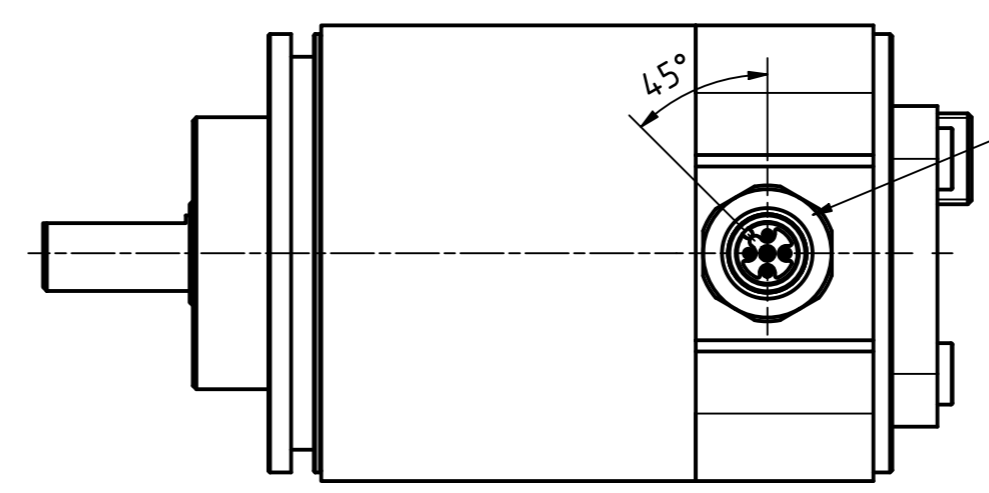


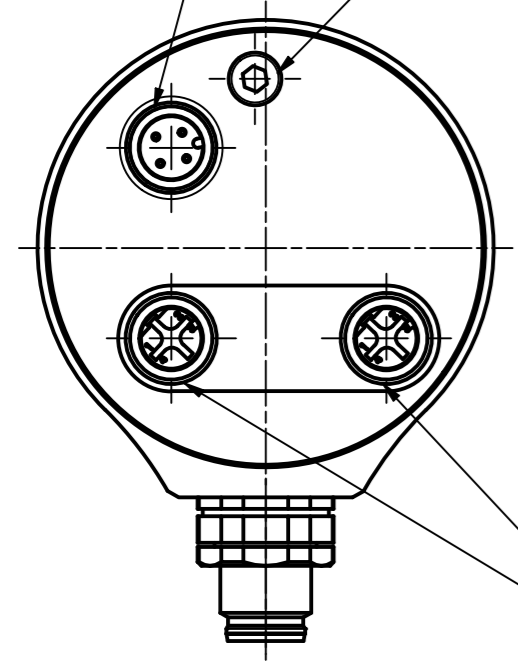
**i** Alle nicht tolerierten Maße sind Richtwerte. [All non-tolerated dimensions are guide values.]  
 Technische Änderungen grundsätzlich vorbehalten. [We reserve the right to make technical changes.]

M12-Stecker 5pol. A-kodiert  
 (M12-male 5pin. A-coded)

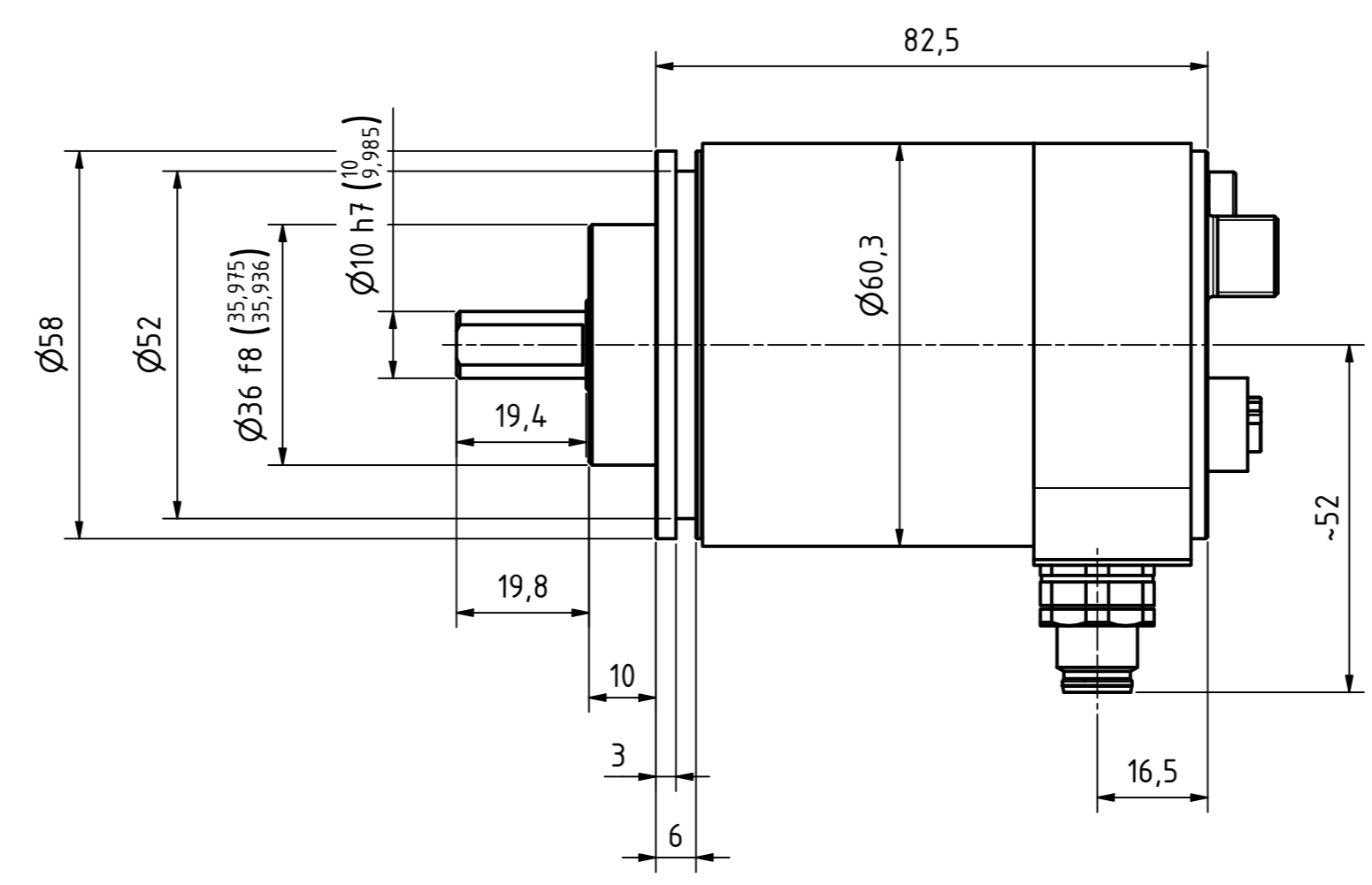


M12-Stecker 4pol. A-kodiert  
 (M12-male 4pin. A-coded)

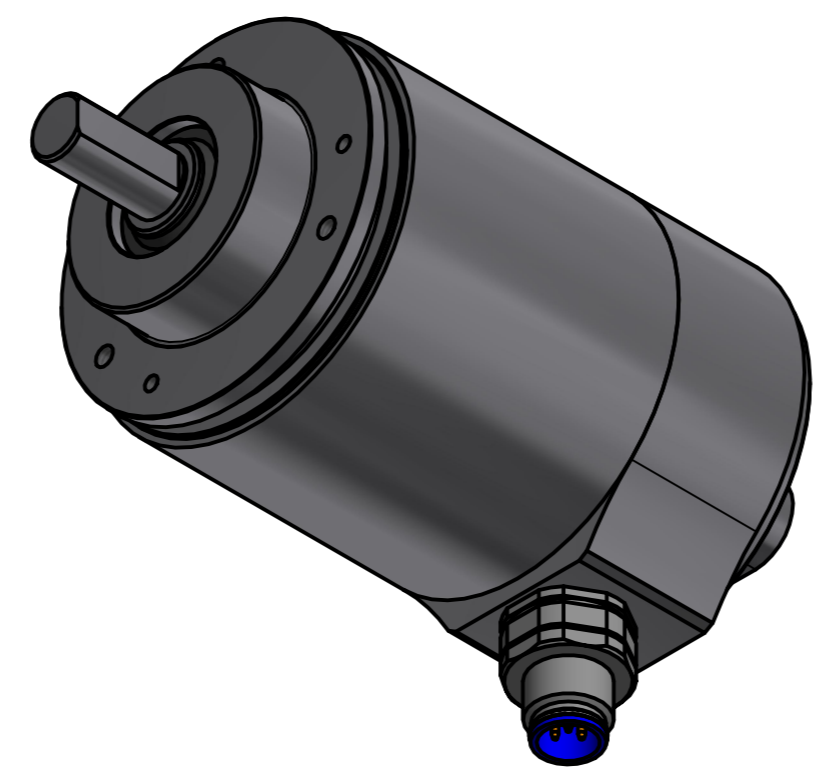
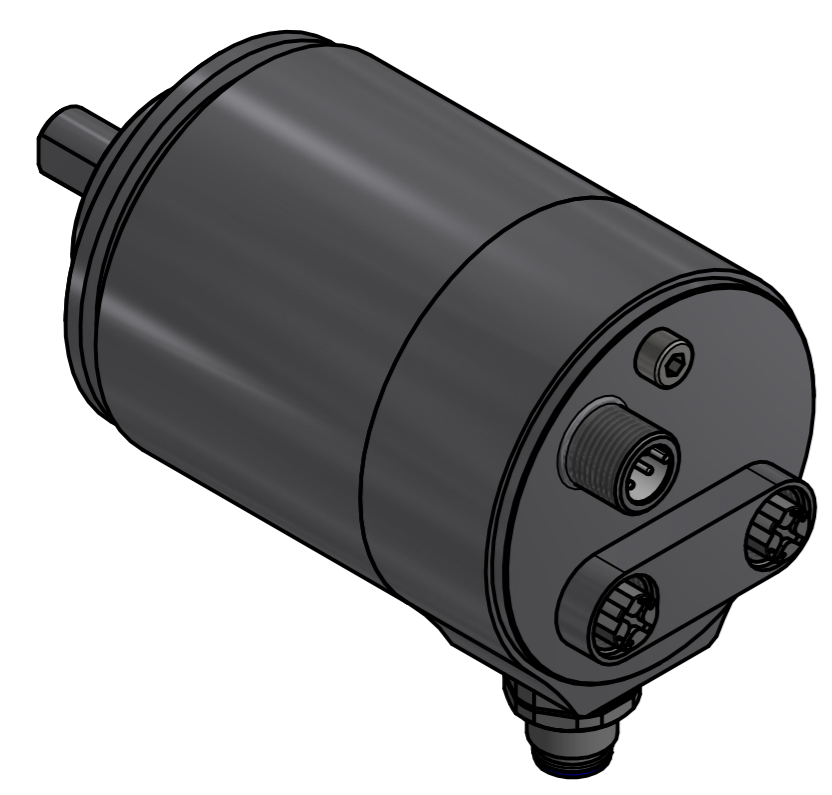
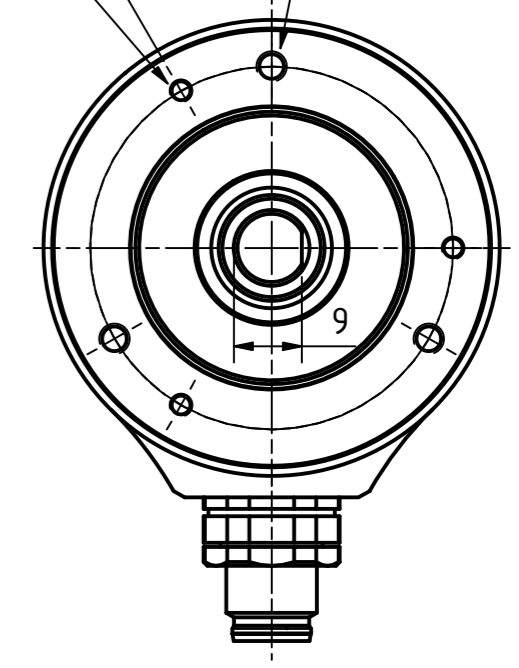
M4 Potentialausgleich  
 (M4 for potential equalisation)




M12-Buchse 4pol. D-kodiert  
 (M12-female 4pin. D-coded)



3x M3 ∇6  
 TK Ø48±0.1 (3x120°)  
 30°  
 3x M4 ∇6  
 TK Ø48±0.1 (3x120°)



Isometrie ( 1 : 1 )

Tolerierung [Tolerancing] ISO 8015		alle Maße in mm [all dimensions in mm]		Maßstab [Scale] 1 : 1		DIN A2	
E-Mail: info@tr-electronic.de Support: http://tr-e.info/01		CAD: STEP		Artikel-Nr. und Steckerbelegung: siehe Datenblatt [Article-No. and pin assignment: see data sheet]			
				Bezeichnung [Designation]: CEV-582-M, 36er Zentr.			
				Zeichnung-Nr. [Drawing-No.]: 04-CEV582M-M0520			
				Dok.Art. IDW Teil-Dok. 000 Dok.Vs. 01 1/1 Bl.			
				 TR Electronic GmbH Eglisshalde 6 D-78647 Trossingen Tel. +49 7425 228-0 www.tr-electronic.de			
1	siehe Änderungshinweise	26.01.2026	FLA				
Zust.	Änderungen	Datum	Name				