



Alle nicht tolerierten Maße sind Richtwerte. [All non-tolerated dimensions are guide values.]  
 Technische Änderungen grundsätzlich vorbehalten. [We reserve the right to make technical changes.]

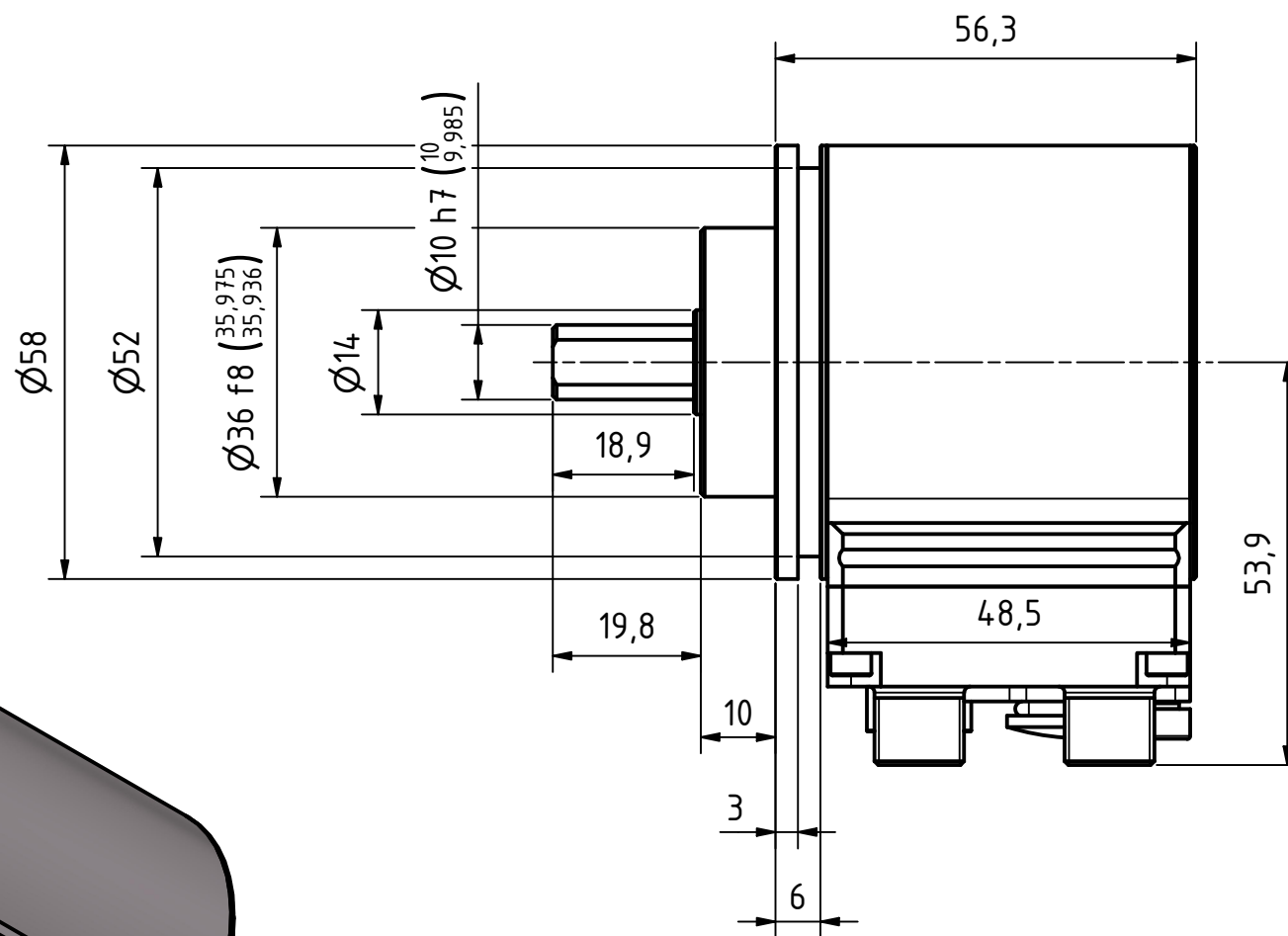
M12-Stecker 5pol. B-kodiert  
 [M12-male 5pin. B-coded]

M12-Buchse 5pol. B-kodiert  
 [M12-female 5pin. B-coded]

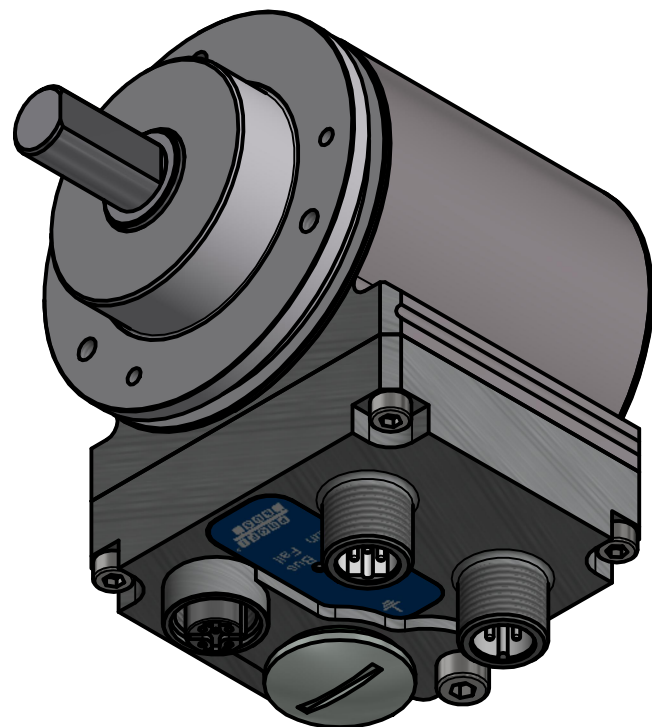
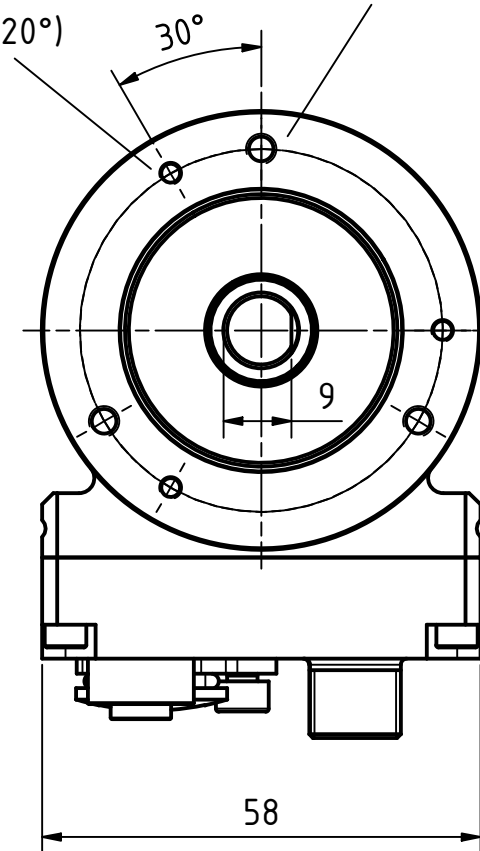
M12-Stecker 4pol. A-kodiert  
 [M12-male 4pin. A-coded]

M4 für Potentialausgleich  
 [M4 for potential equalisation]

Verschlussstopfen M16x1.5  
 [dummy plug M16x1.5]



3x M3 ∇6  
 TK  $\varnothing 48 \pm 0.1$  (3x120°)  
 3x M4 ∇6  
 TK  $\varnothing 48 \pm 0.1$  (3x120°)



Isometrie ( 1 : 1 )

Tolerierung (Tolerancing) ISO 8015		alle Maße in mm [all dimensions in mm]		Maßstab (Scale) 1 : 1		DIN A3	
E-Mail: info@tr-electronic.de Support: http://tr-e.info/01		CAD: STEP		Artikel-Nr. und Steckerbelegung: siehe Datenblatt [Article-No. and pin assignment: see data sheet]			
		Datum		Name		Bezeichnung (Designation):	
		Erst. 07.12.2023		FLAIG		CEV-582-M, 36er Zentr.	
		Bearb. 07.12.2023		FLAIG			
		Gepr. 08.12.2023		NEMECZ			
		Norm				Zeichnung-Nr. [Drawing-No.]:	
						04-CEV582M-M0561	
Zust.	Änderungen	Datum	Name	TR Electronic GmbH Eglisshalde 6 D-78647 Trossingen Tel. +49 7425 228-0 www.tr-electronic.de		Dok.Art. IDW    Teil-Dok. 000    Dok.Vs. 00    1/1 Bl.	

