



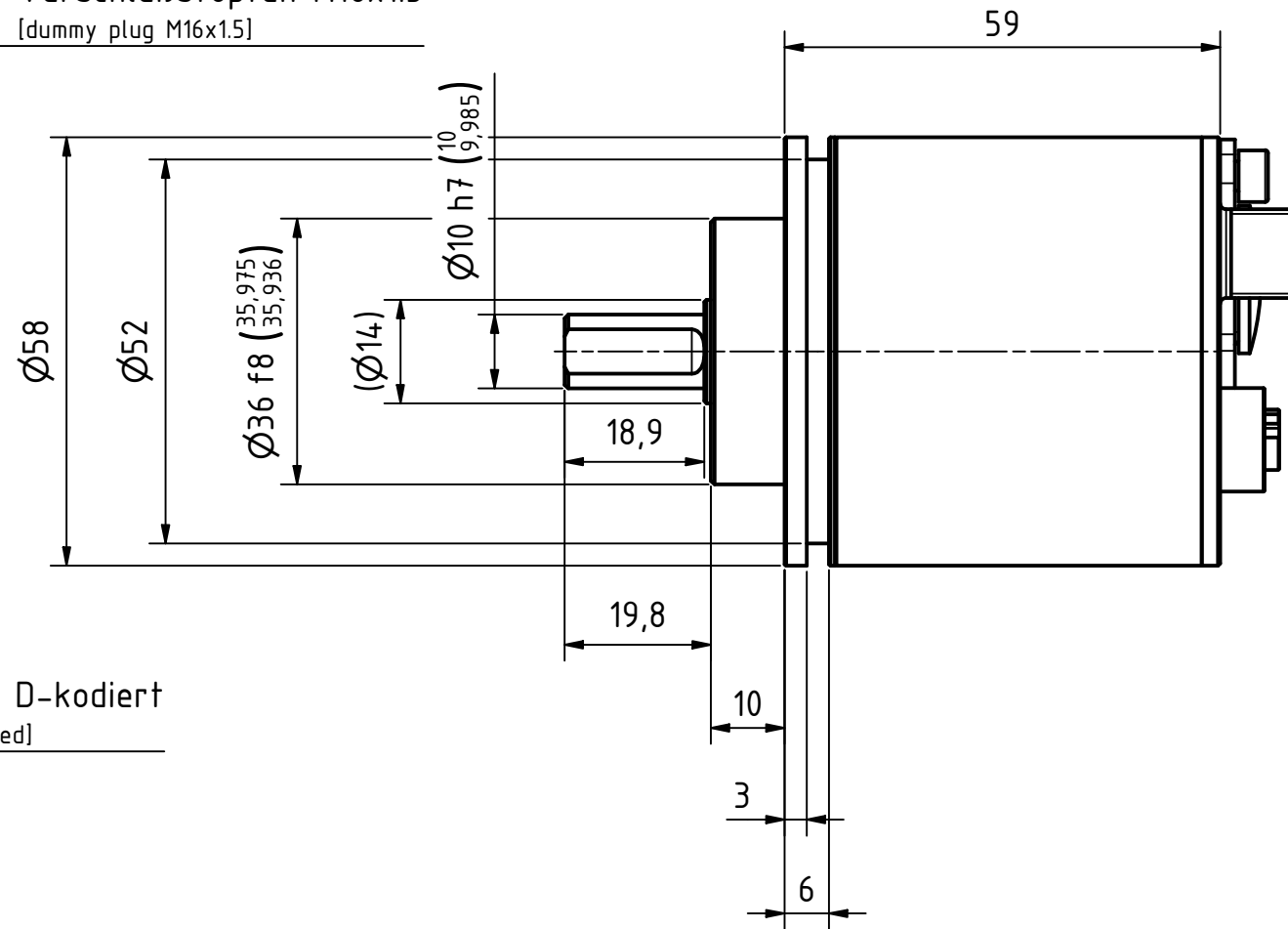
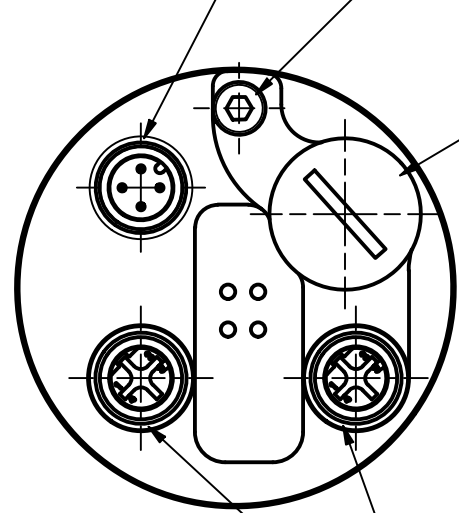
Alle nicht tolerierten Maße sind Richtwerte. [All non-tolerated dimensions are guide values.]
 Technische Änderungen grundsätzlich vorbehalten. [We reserve the right to make technical changes.]

M12-Stecker 4pol. A-kodiert
 [M12-male 4pin. A-coded]

M4 für Potentialausgleich
 [M4 for potential equalisation]

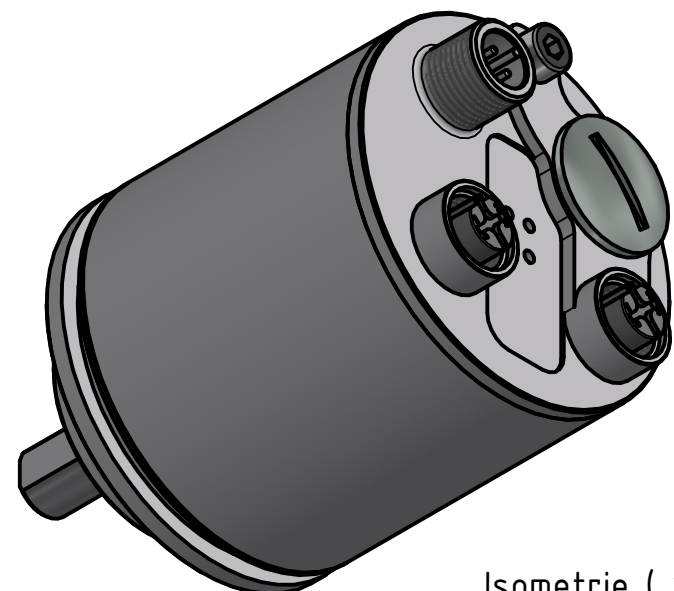
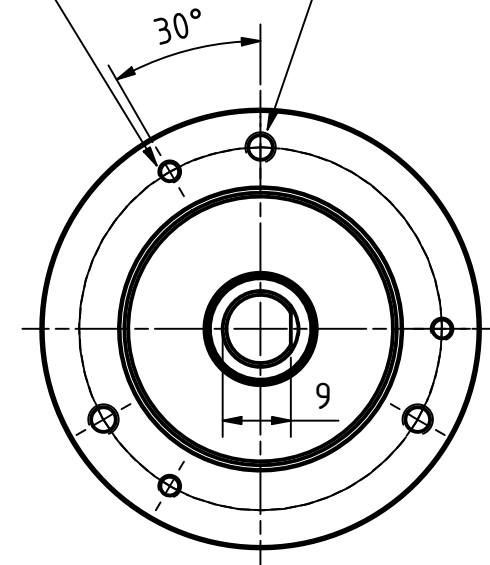
Verschlussstopfen M16x1.5
 [dummy plug M16x1.5]

M12-Buchse 4pol. D-kodiert
 [M12-female 4pin. D-coded]

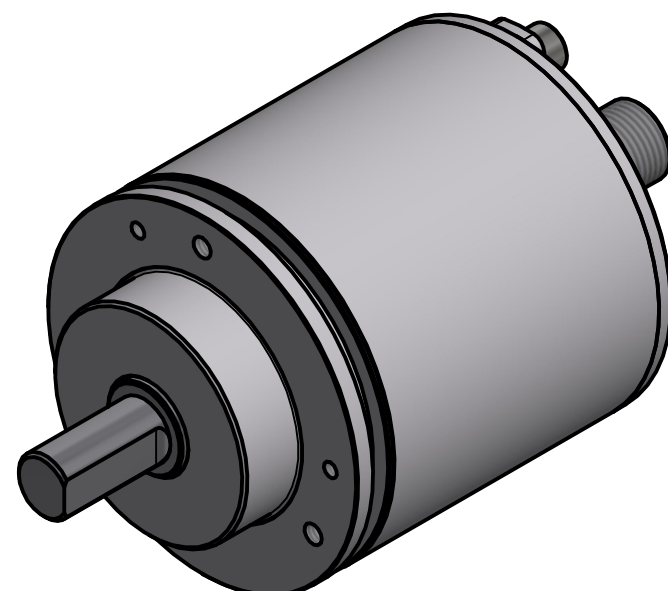


3x M3 $\nabla 6$
 TK $\varnothing 48 \pm 0.1$ (3x120°)

3x M4 $\nabla 6$
 TK $\varnothing 48 \pm 0.1$ (3x120°)



Isometrie (1 : 1)



Tolerierung (Tolerancing) ISO 8015		alle Maße in mm (all dimensions in mm)		Maßstab (Scale) 1 : 1		DIN A3	
E-Mail: info@tr-electronic.de Support: http://tr-e.info/01		CAD: STEP		Artikel-Nr. und Steckerbelegung: siehe Datenblatt [Article-No. and pin assignment: see data sheet]			
		Datum		Name		Bezeichnung (Designation):	
		Erst. 13.03.2024		FLAIG		CEV-582-M, 36er Zentr.	
		Bearb. 13.03.2024		FLAIG			
		Gepr. 13.03.2024		MITCHELL			
		Norm				Zeichnung-Nr. [Drawing-No.]:	
						04-CEV582M-M0586	
Zust.	Änderungen	Datum	Name	TR Electronic GmbH Eglisshalde 6 D-78647 Trossingen Tel. +49 7425 228-0 www.tr-electronic.de		Dok.Art. IDW Teil-Dok. 000 Dok.Vs. 00 1/1 Bl.	

