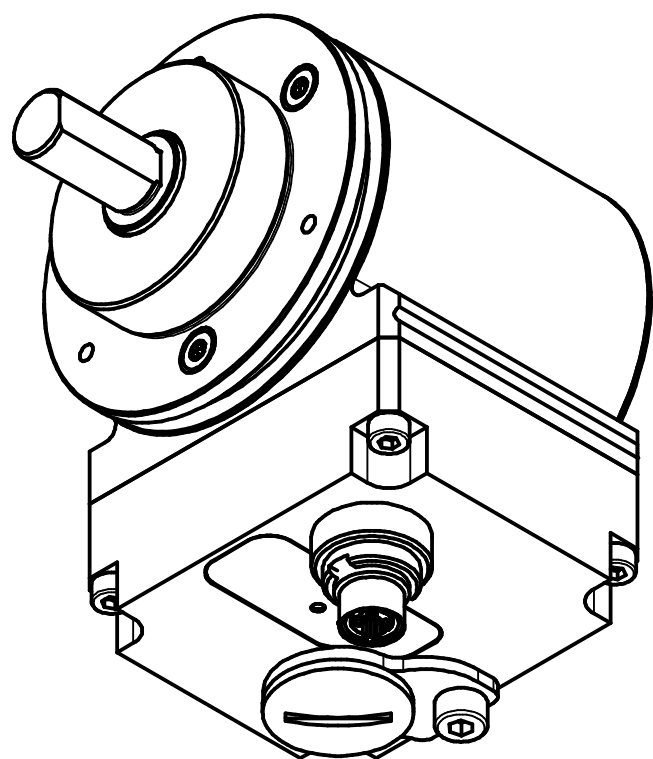
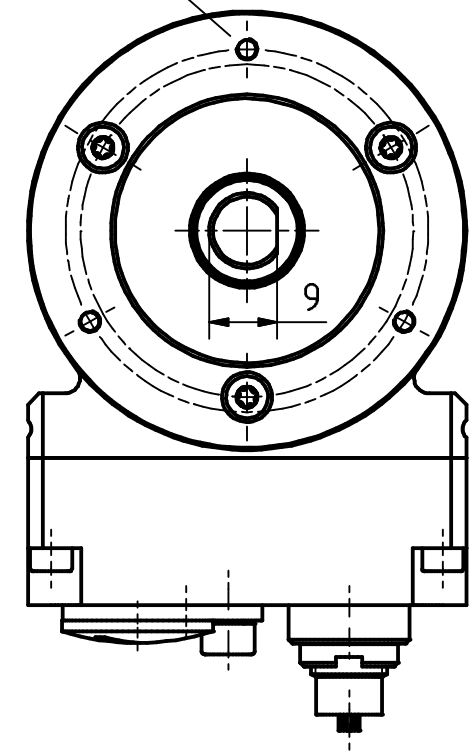
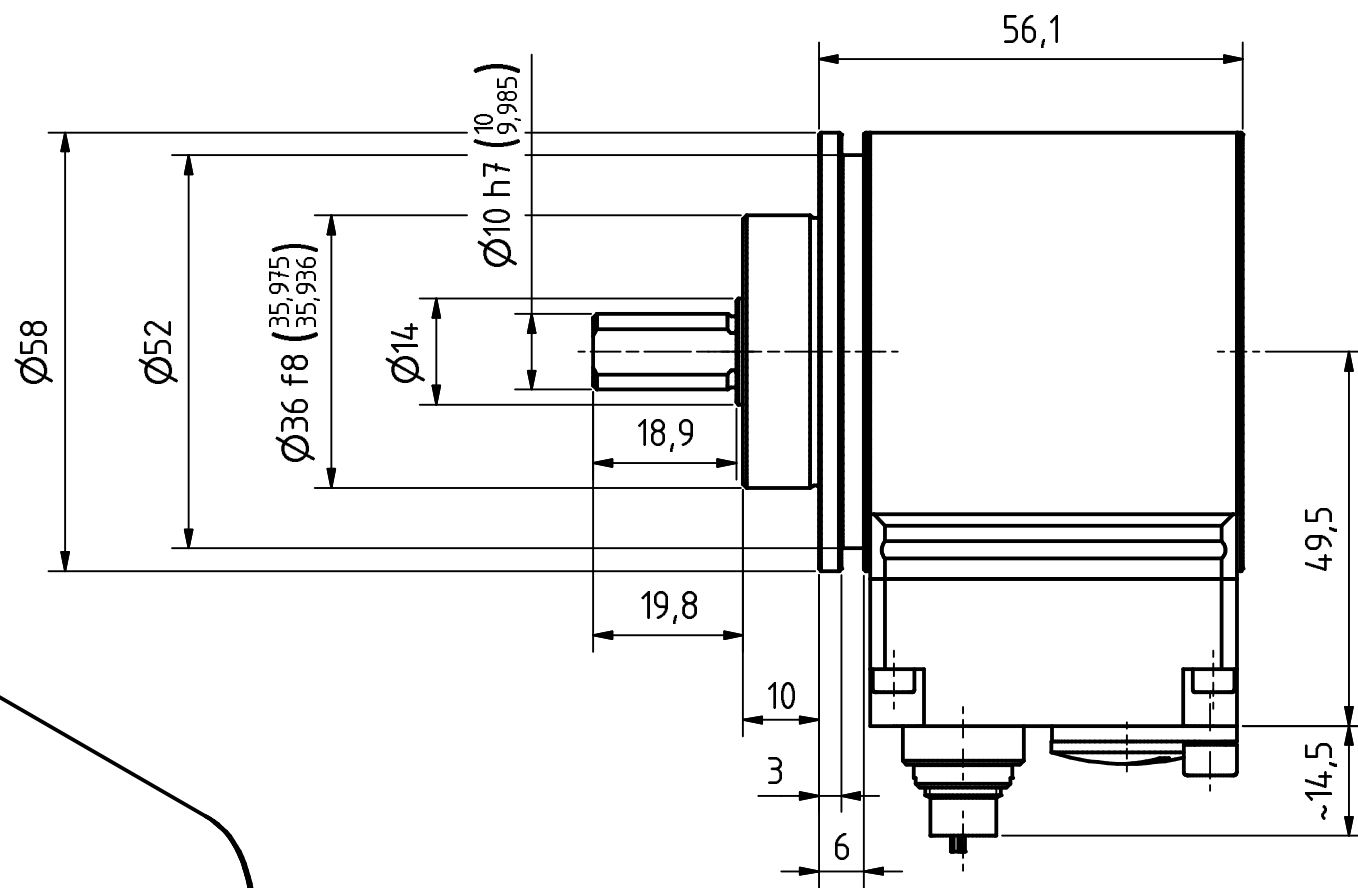
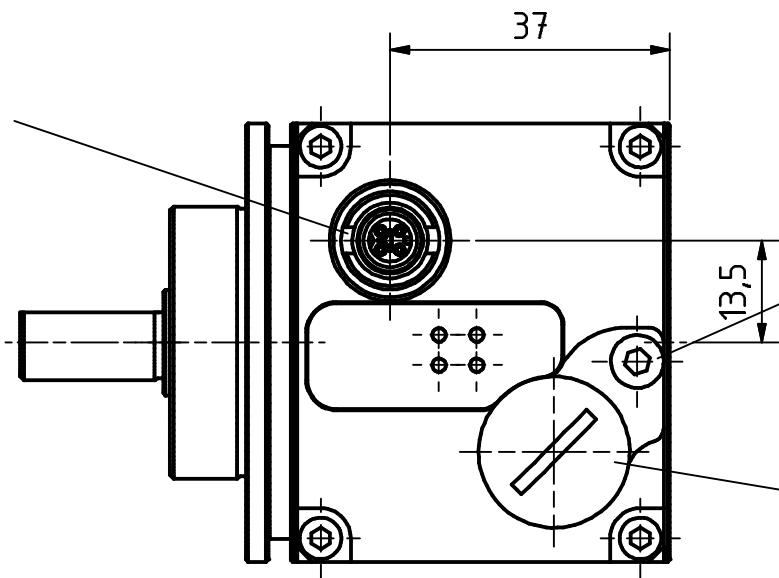


4pol. M8-Stecker, EtherCAT p-codiert (Buchse)
 4pin. M8-connector, EtherCAT p-coded (female)


Gewinde M4 für
 Potentialausgleich
 thread m4 for
 potential equalisation

Verschlussstopfen M16x1.5
 dummy plug M16x1.5

3xM3, 3tief/deep
 TKØ48±0.2, (3x120°)



Artikel-Nr. und Steckerbelegung: siehe Datenblatt
 Article-No. and pin connections: see data sheet

 TR-electronic GmbH Eglisshalde 6 D-78647 Trossingen phone +49 7425 228.0 www.tr-electronic.de			Maßstab 1:1	DIN A3	Projekt-Nr.:
			Zeichnungs-Nr. nur für diese Ausführung gültig Drawing-No. only for this type valid		
		Datum	Name		
		Erstellt	13.10.2017	FLAIG	
		Bearb.	13.10.2017	FLAIG	
		Gepr.	13.10.2017	NEMECZ	
		Norm			
			www.tr-electronic.de DXF+Info: info@tr-electronic.de		
Zustf.	Änderungen	Datum	Name		
					Blatt 1 1 BU

CEV-582-S, 36er Zentr.

Zeichnungs-NR./Drawing-No.:
 04-CEV582S-M0003