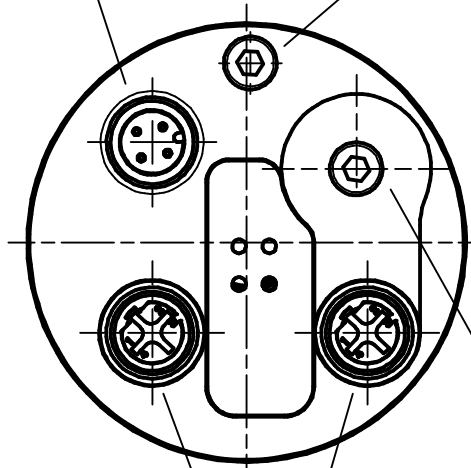


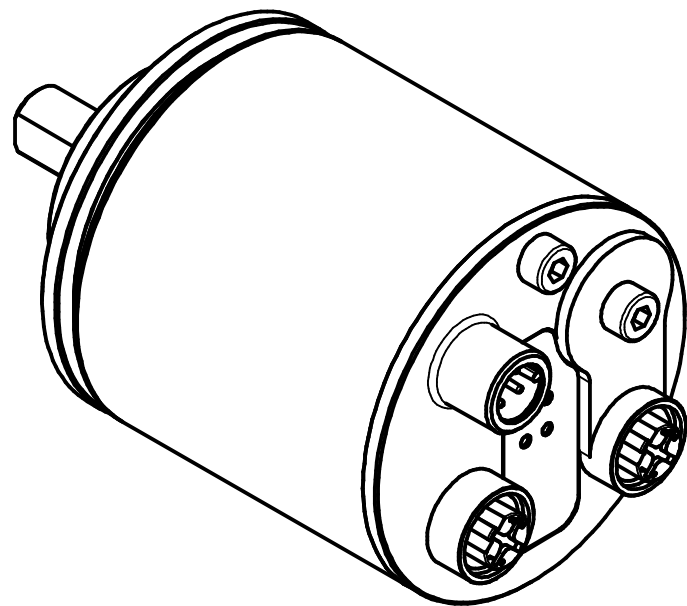
4pol. M12-Stecker (Spannungsversorgung)
4pin. M12-male-connector (Supply voltage)

Gewinde M4 für
Potentialausgleich
thread M4 for
potential equalisation



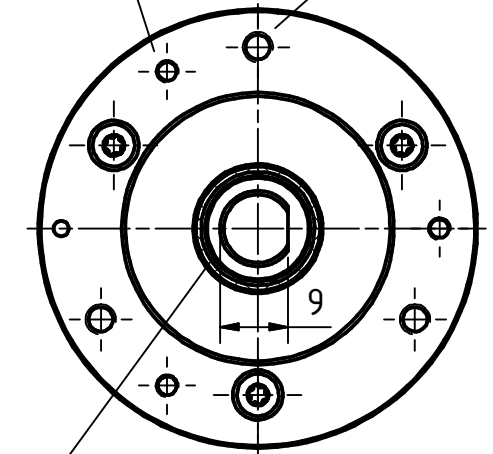
Reset-Taste
reset-button

2x4pol. M12-Stecker, d-codiert (Buchse)
2x4pin. M12-connector, d-coded (female)

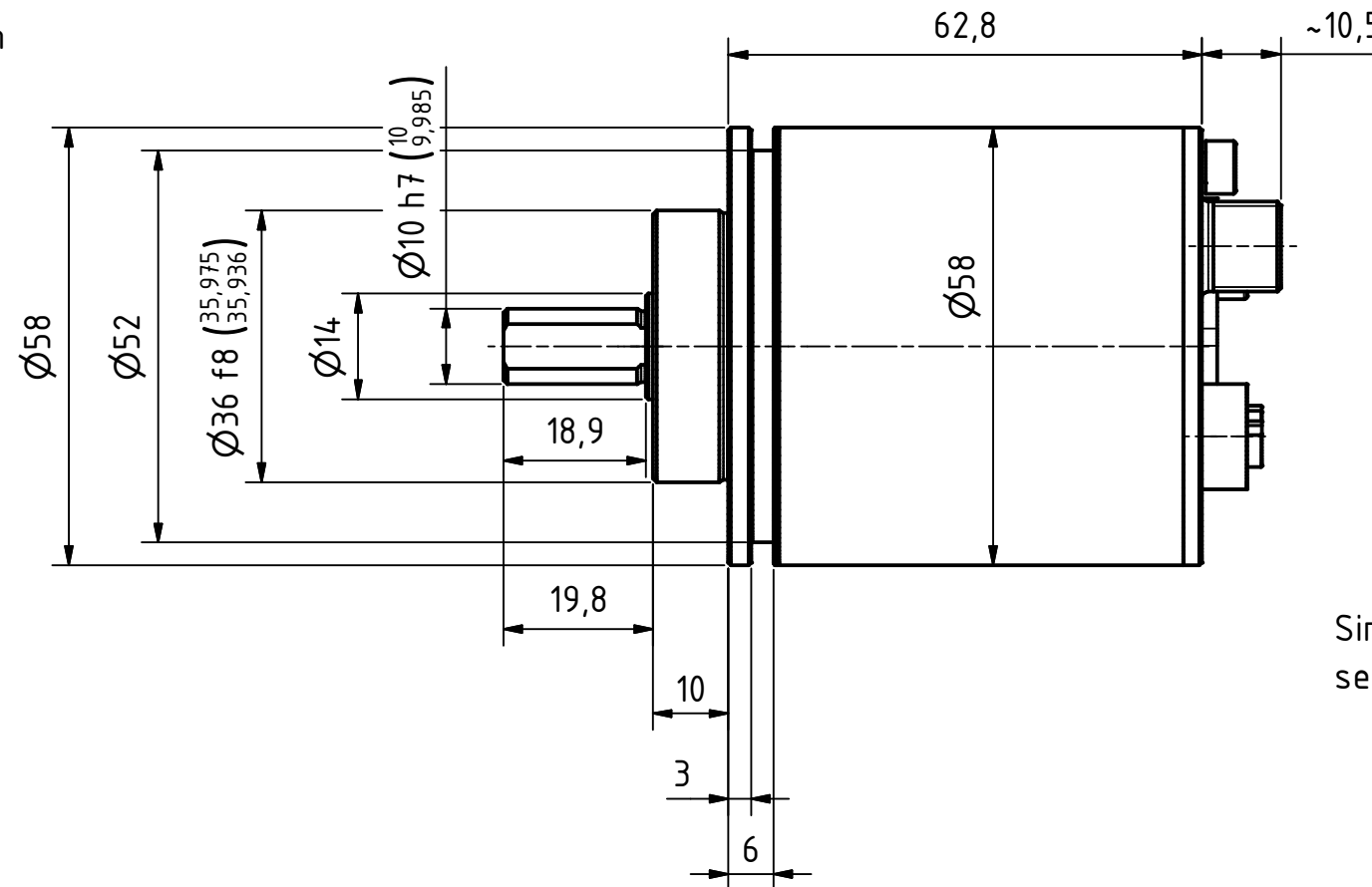


3xM3, 3tief/deep
TK \varnothing 48 \pm 0.2, (3x120°)

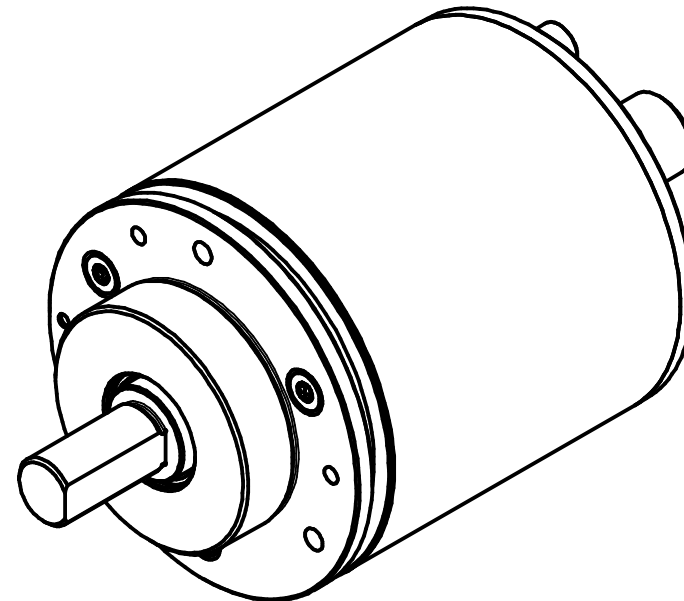
3xM4, 3tief/deep
TK \varnothing 48 \pm 0.2, (3x120°)




Simmerring
sealing ring



Option : Dichtigkeitspaket
option : seal pack



Artikel-Nr. und Steckerbelegung: siehe Datenblatt
Article-No. and pin connections: see data sheet

	TR Electronic GmbH Eglisshalde 6 D-78647 Trossingen Tel. +49 7425 228-0 www.tr-electronic.de		Tolerierung ISO 8015		Maßstab 1 : 1 DIN A3	
	Zeichnungs-Nr. nur für diese Ausführung gültig Drawing-No. only for this type valid				CEV-582-S, 36er Zentr.	
			Datum	Name		
			Erstellt	02.01.2018	FLAIG	
			Bearb.	10.09.2021	FLAIG	
			Gepr.	13.09.2021	NEMECZ	
			Norm			
www.tr-electronic.de DXF+Info: info@tr-electronic.de				Zeichnungs-Nr. / Drawing-No.:		Blatt
2 Deckel mit Reset-Taste 10.09.2021 FLA				04-CEV582S-M0006		1
1 Deckelansicht 05.07.18 Flaig				Dok.Art. IDW Teil-Dok. 000 Dok.Vs. 02		1 Bl
Zustf.	Änderungen	Datum	Name	EDV-Nr.:		