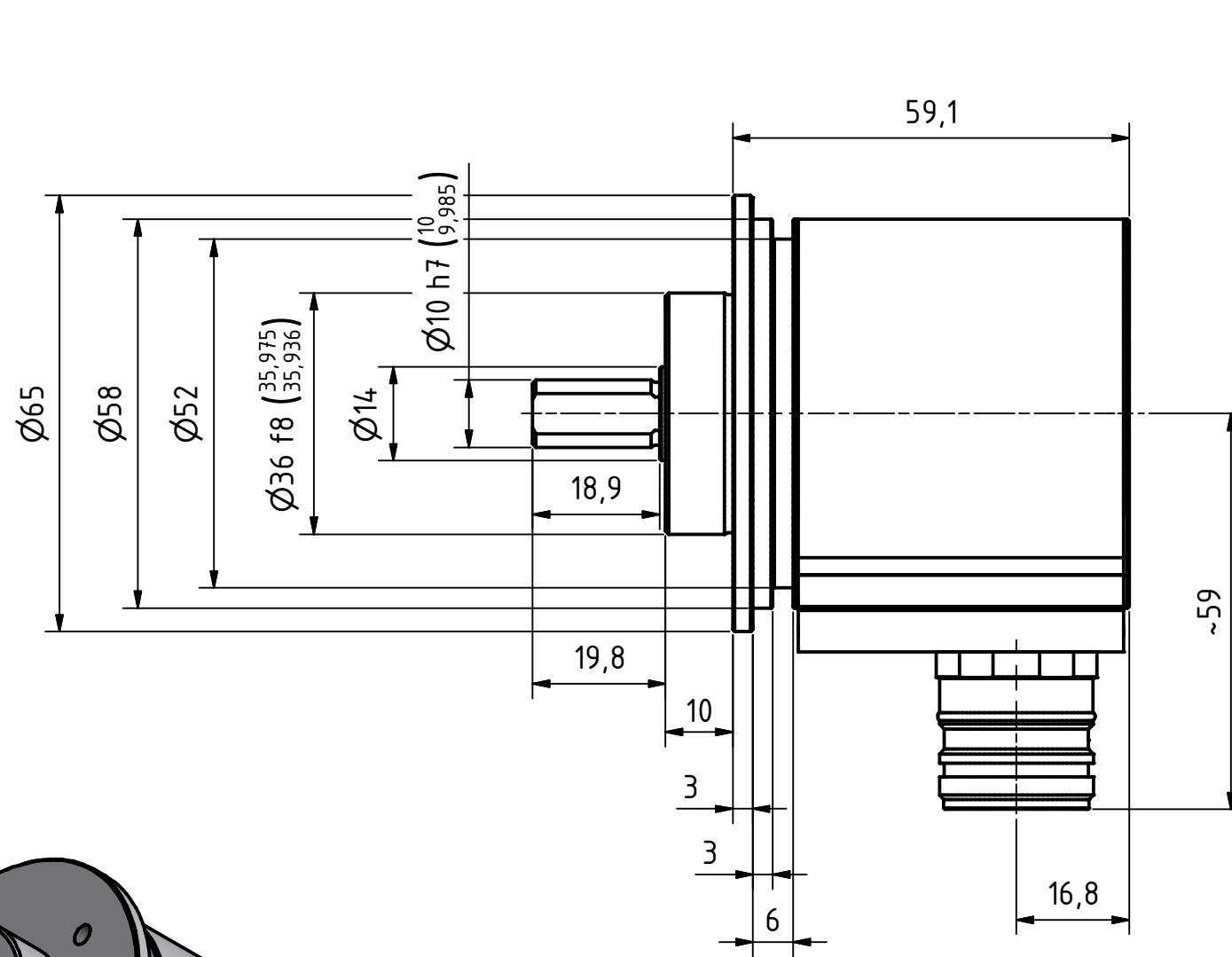


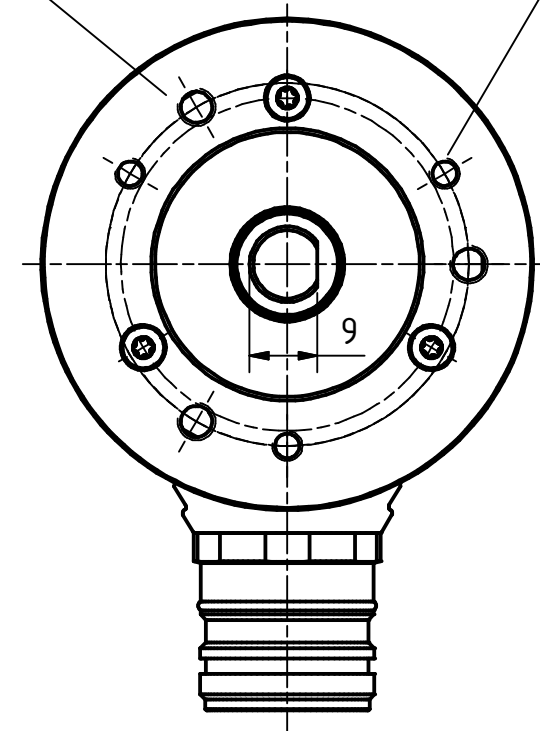


Alle nicht tolerierten Maße sind Richtwerte. [All non-tolerated dimensions are guide values.]
 Technische Änderungen grundsätzlich vorbehalten. [We reserve the right to make technical changes.]

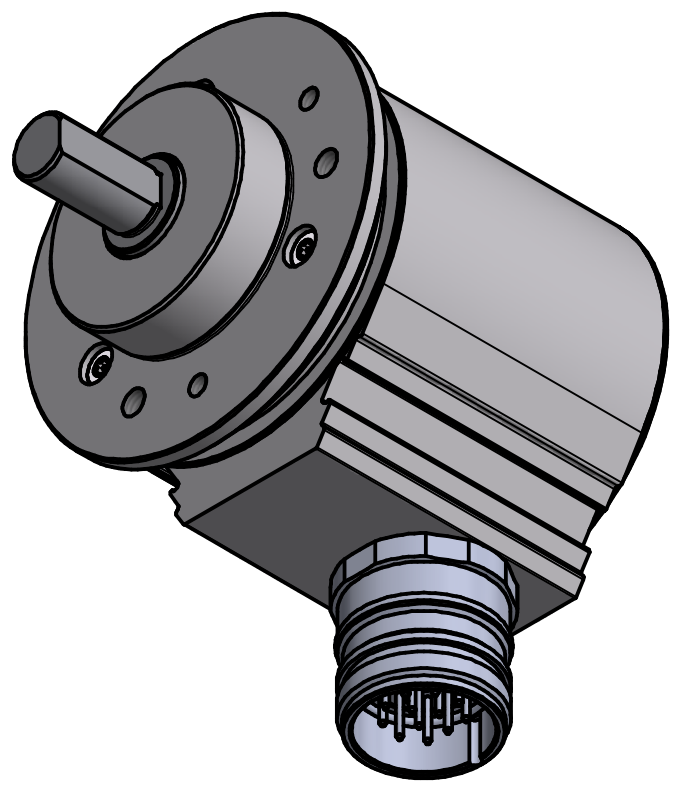


3x M5 ∇ 6
 TK \varnothing 48 \pm 0.2 (3x120°)

3x M4 ∇ 6
 TK \varnothing 48 \pm 0.2 (3x120°)



12pol. Stecker
 12pin. connector



Isometrie (1 : 1)

Tolerierung [Tolerancing] ISO 8015		alle Maße in mm [all dimensions in mm]		Maßstab [Scale] 1 : 1		DIN A3	
E-Mail: info@tr-electronic.de Support: http://tr-e.info/01		CAD: STEP		Artikel-Nr. und Steckerbelegung: siehe Datenblatt [Article-No. and pin assignment: see data sheet]			
		Datum		Name		Bezeichnung [Designation]: CEV-582-S, 36er Zentr.	
		Erst.		14.02.2020 FLAIG			
		Bearb.		27.04.2023 NEMECZ			
		Gepr.		17.05.2023 EGGERT			
		Norm				Zeichnung-Nr. [Drawing-No.]: 04-CEV582S-M0042	
2		Gegenstecker entfernt		27.04.23 NEA			
1		Bohrbild gedreht		27.02.20 FLA			
Zust.		Änderungen		Datum		Name	
						www.tr-electronic.de	
						Dok.Art. IDW Teil-Dok. 000 Dok.Vs. 02 1/1 Bl.	



TR Electronic GmbH
 Eglshalde 6
 D-78647 Trossingen
 Tel. +49 7425 228-0
 www.tr-electronic.de

