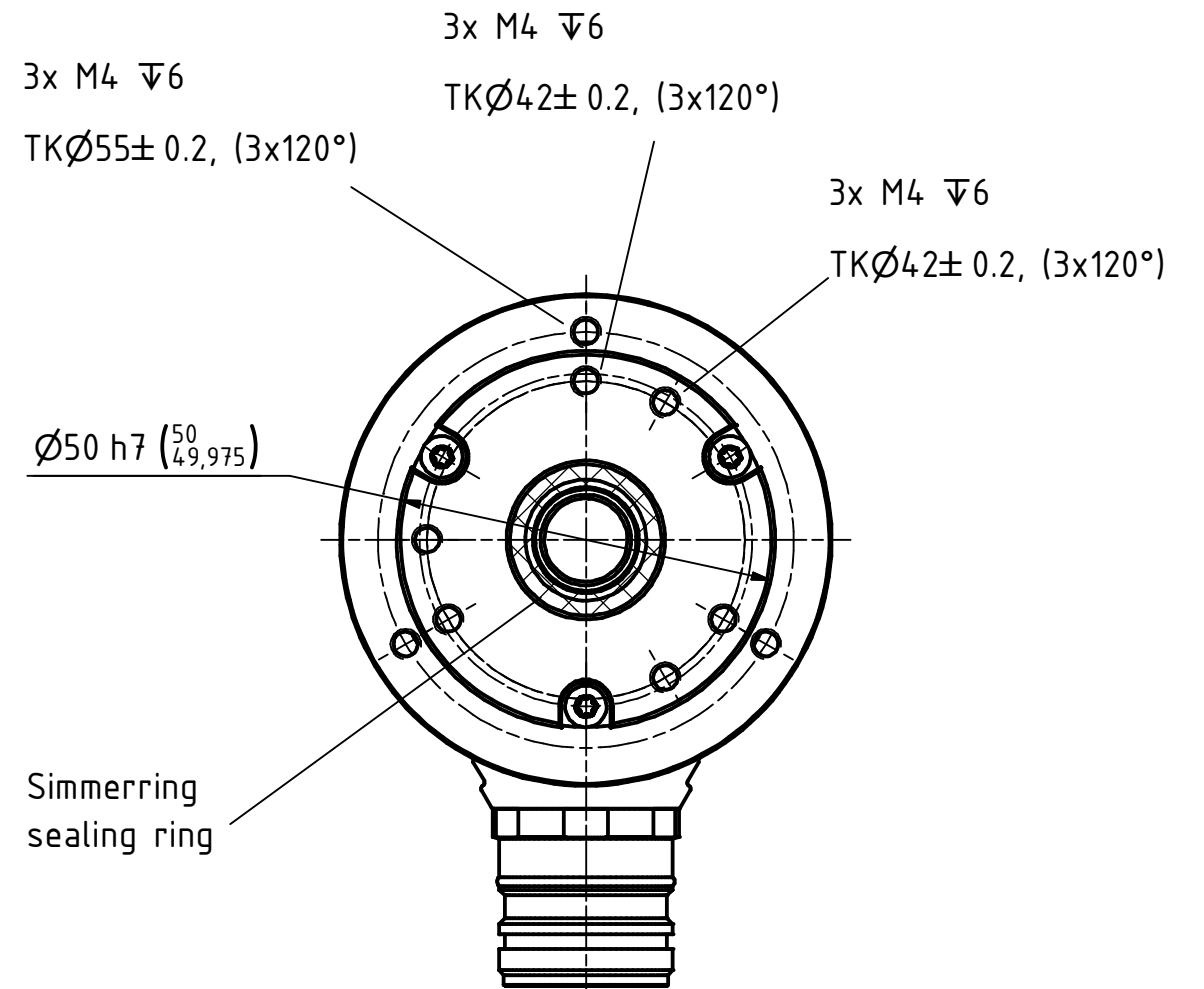
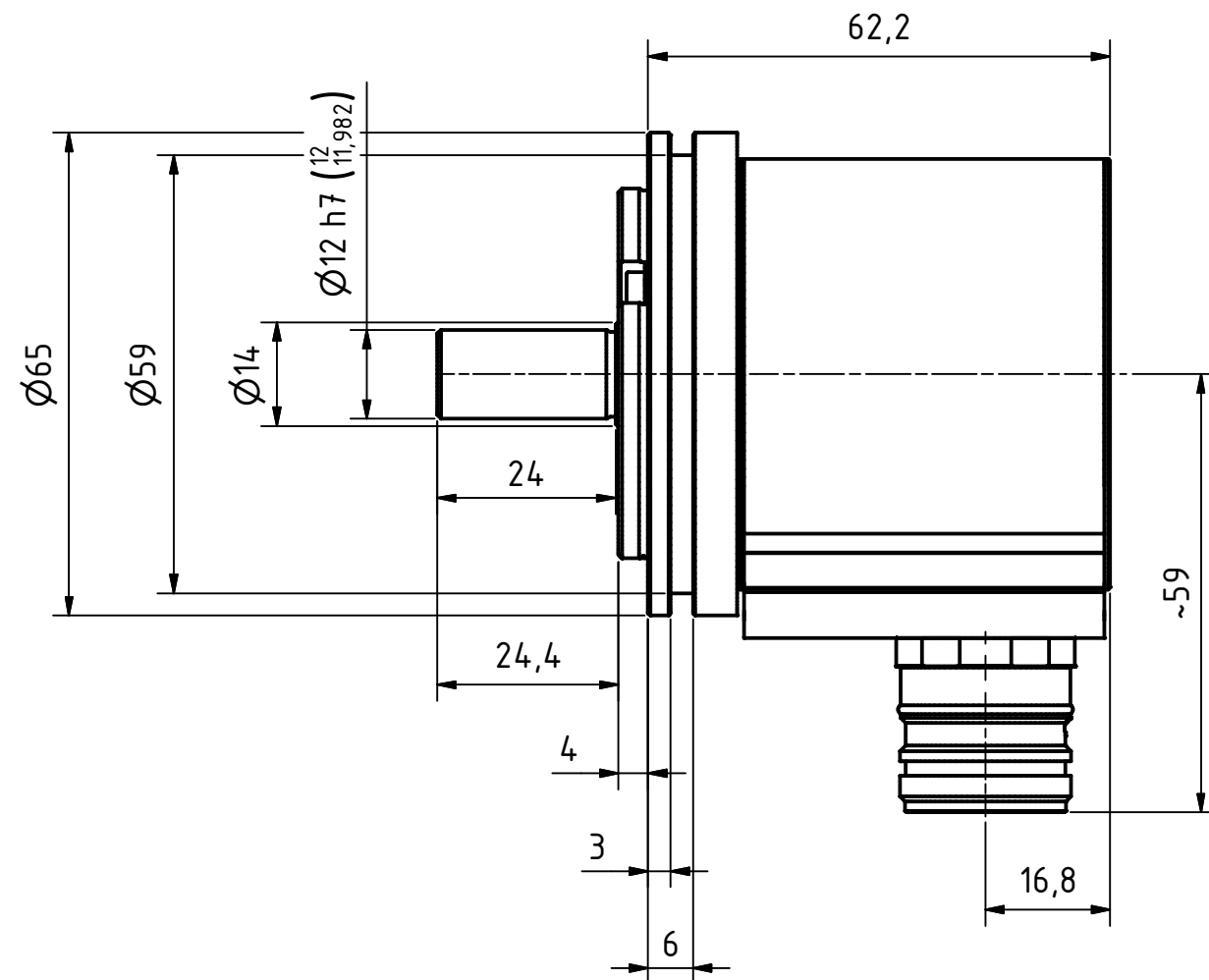
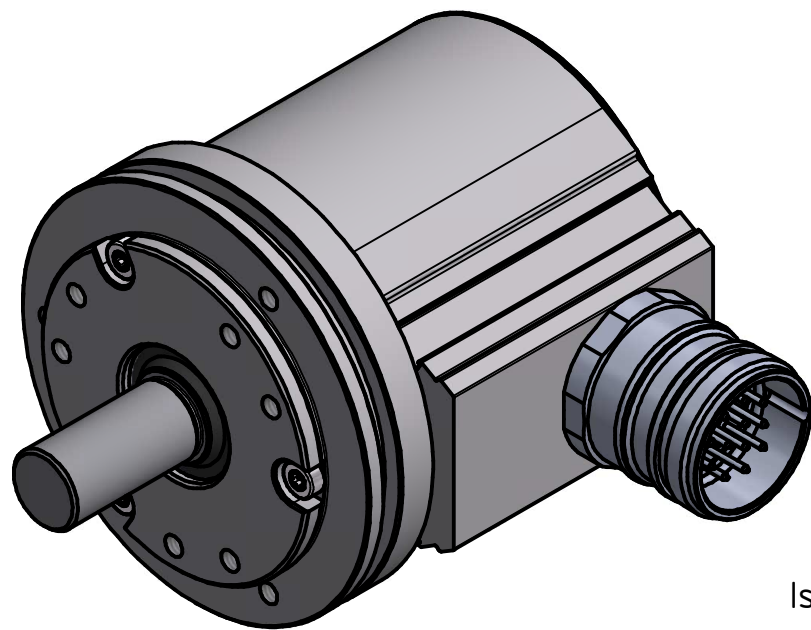




Alle nicht tolerierten Maße sind Richtwerte. [All non-tolerated dimensions are guide values.]
 Technische Änderungen grundsätzlich vorbehalten. [We reserve the right to make technical changes.]



12pol. Stecker
12pin. connector



Isometrie (1 : 1)

Tolerierung [Tolerancing] ISO 8015		alle Maße in mm [all dimensions in mm]		Maßstab [Scale] 1 : 1		DIN A3	
E-Mail: info@tr-electronic.de Support: http://tr-e.info/01		CAD: STEP		Artikel-Nr. und Steckerbelegung: siehe Datenblatt [Article-No. and pin assignment: see data sheet]			
		Datum		Name		Bezeichnung [Designation]: CEV-582-S, 50er Zentr.	
		Erst.		25.10.2020 FLAIG			
		Bearb.		28.04.2023 NEMECZ			
		Gepr.		17.05.2023 EGGERT			
		Norm				Zeichnung-Nr. [Drawing-No.]: 04-CEV582S-M0055	
2		Gegenstecker entfernt		28.04.2023 NEA			
1		Simmerring ergänzt		30.10.2020 FLA			
Zustf.		Änderungen		Datum		Name	
						TR Electronic GmbH Eglisshalde 6 D-78647 Trossingen Tel. +49 7425 228-0 www.tr-electronic.de	
						Dok.Art. IDW Teil-Dok. 000 Dok.Vs. 02 1/1 Bl.	

